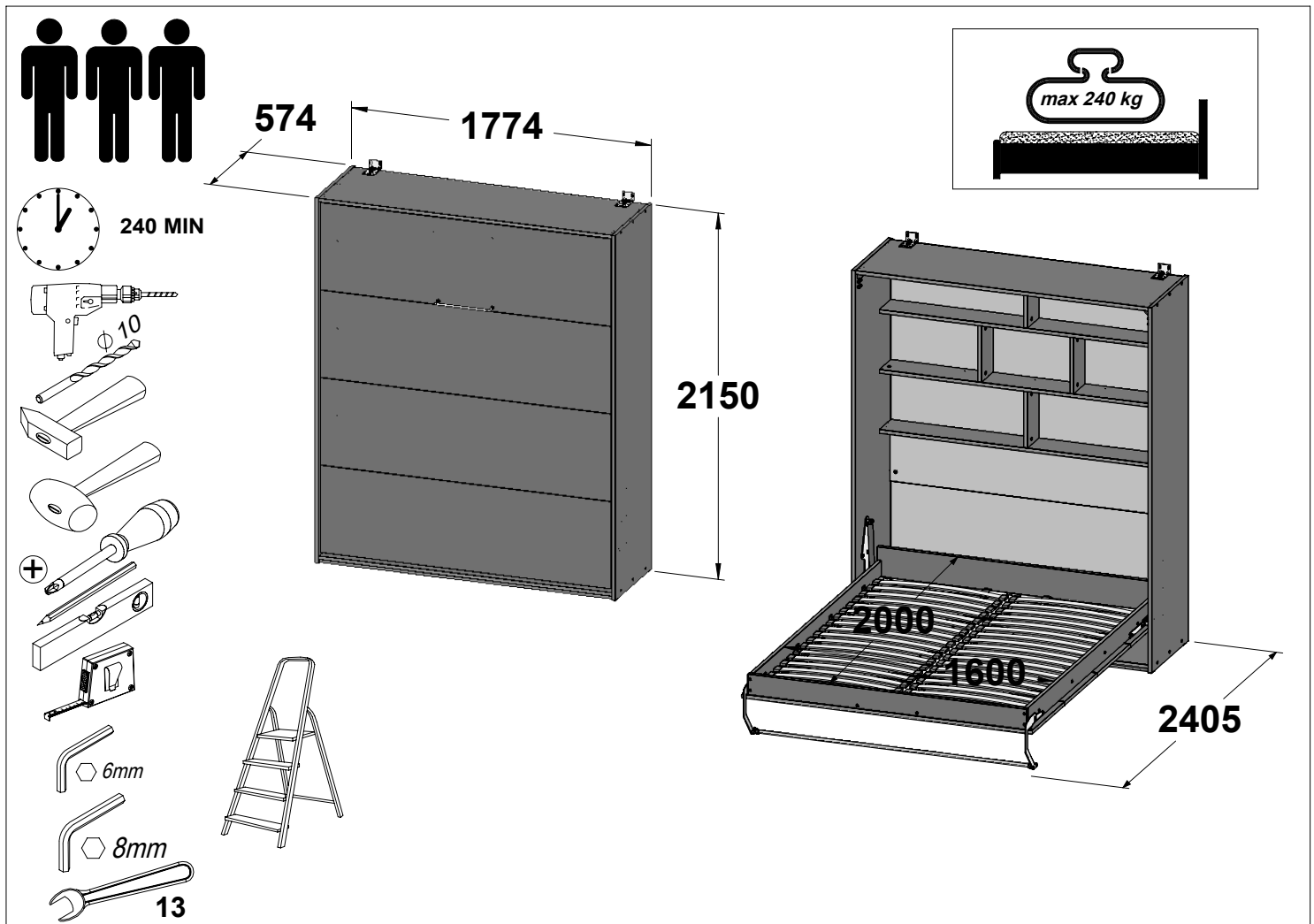


MFF2020



Assembling instruction / Montageanleitung / Notice de montage / Montaje de instrucción / Instrukcja montażu / Сборка инструкция / Montáž instrukce / Montáž inštrukcie / Szerelési utasítás / Сглобяване инструкция / Kurulum Talimatları / Montagem de instrução / Sestavljanje navodila / Montage instructie / Складанье инструкции / Asamblarea de instrucțiuni / Sastavljanje upute / Monterings instruktion / Istruzioni di montaggio / Збірка інструкція / Montāžas instrukcija / Montavimo instrukcija / Paigaldusjuhend / Kokoamisohjeisiin

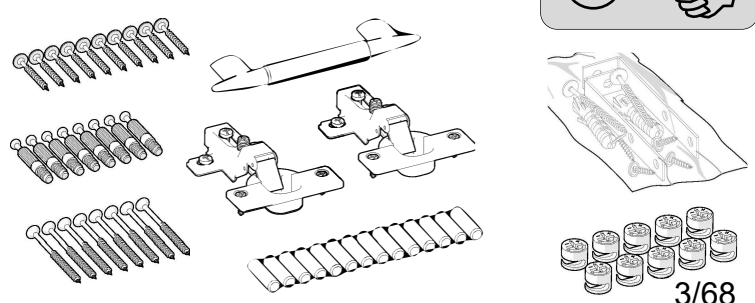


EN. Follow the manufacturer's assembly instructions, otherwise danger may occur. **DE.** Die Montage ist nach der vom Hersteller ausgearbeiteten Anleitung durchzuführen – andernfalls können Gefahren auftreten. **FR.** L'installation doit être effectuée conformément aux instructions établies par le fabricant – sinon il peut y avoir un danger. **ES.** El montaje debe realizarse de acuerdo con las instrucciones del fabricante. De lo contrario, puede existir un peligro. **PL.** Montażu należy dokonać zgodnie z instrukcją opracowaną przez producenta – w przeciwnym wypadku może wystąpić niebezpieczeństwo. **RU.** Монтаж следует выполнять согласно инструкции, разработанной производителем. Несоблюдение этого правила может привести к опасности. **CZ.** Montáž proveďte podle pokynů výrobce, jinak může hrozit vznik nebezpečí. **SK.** Montáž by mala byť vykonaná v súlade s návodom, ktorý vypracoval výrobca - v opačnom prípade môže dôjsť k nebezpečenstvu. **HU.** A telepítést a gyártó használt útmutatója alapján hajtsa végre - ellenkező esetben veszélyes helyzet alakulhat ki. **BG.** Монтажът трябва да се извърши в съответствие с инструкциите на производителя – в противен случай може да възникне опасна ситуация. **TR.** Kurulum üreticinin talimatlarına uygun şekilde gerçekleştirilmelidir, aksi takdirde hasar oluşabilir. **PT.** A montagem deve ser realizada de acordo com as instruções do fabricante. Caso contrário, poderá haver perigo. **SL.** Montažo je treba izvesti v skladu z navodili proizvajalca – v nasprotnem primeru lahko pride do nevarnosti. **NL.** Voer montage uit volgens de instructies van de fabrikant, anders kunnen er gevaarlijke situaties ontstaan. **SRB.** Montažu izvodite u skladu s uputama koje je pripremio proizvođač – u suprotnom postoji rizik od opasnosti. **SV.** Följ tillverkarens monteringsanvisningar – annars kan farorisker uppstå. **IT.** Eseguire il montaggio nel rispetto delle istruzioni elaborate dal fabbricante - in caso contrario possono verificarsi situazioni di pericolo. **UA.** Монтаж слід здійснювати згідно з інструкцією, розробленою виробником - в іншому випадку може виникнути небезпека. **LV.** Uzstādīšana jāveic saskaņā ar ražotāja instrukcijām, jo pretējā gadījumā var rasties apdraudējums. **LT.** Eseguire il montaggio nel rispetto delle istruzioni elaborate dal fabbricante - in caso contrario possono verificarsi situazioni di pericolo. **ET.** Ohtude vältimiseks tuleb paigaldamisel jälgida tootja juhiseid. **FI.** Asennus on suoritettava valmistajan laatiman ohjeen mukaisesti - ohjeen noudattamatta jättäminen voi aiheuttaa vaaratilanteen.

08.12.2023

1/68







- EN –

Furniture containing wood-based panels (particle board, fibreboard, plywood etc.) may emit into indoor air inconsiderable amounts of substances used in the production processes. The level of this emission is examined and it meets the applicable standards. After assembling the furniture, it is advised to regularly ventilate the room where the furniture stands, which should last about four weeks or until the smell is eliminated.

- DE –

Möbel mit Holzwerkstoffplatten (Spanplatten, Faserplatten, Sperrholz usw.) können unbedeutende Mengen von Stoffen, die in den Produktionsprozessen verwendet werden, in die Raumluft emittieren. Die Höhe dieser Emissionen wird geprüft und entspricht den geltenden Normen. Nach dem Zusammenbau der Möbel ist es ratsam, den Raum, in dem die Möbel stehen, regelmäßig zu lüften, und zwar über etwa vier Wochen oder solange, bis der Geruch verschwindet.

- FR –

Les meubles contenant des panneaux à base de bois (panneaux de particules, panneaux de fibres de bois, panneaux contreplaqués etc.) peuvent émettre dans l'air des quantités négligeables de substances utilisées dans les processus de production. Le niveau de cette émission est examiné et il répond aux normes applicables. Après avoir assemblé les meubles, il est conseillé d'aérer régulièrement le local où se trouvent les meubles, ce qui va durer environ quatre semaines ou jusqu'à ce que l'odeur soit éliminée.

- ES –

Los muebles hechos de tableros derivados de la madera (tableros de partículas, fibras, madera contrachapada, etc.) pueden emitir al aire interior cantidades insignificantes de sustancias utilizadas en los procesos de producción. El nivel de esta emisión está probado y cumple con los estándares aplicables. Una vez montados los muebles, se recomienda ventilar regularmente la habitación en la que estos se encuentren, lo que debe repetirse durante unas cuatro semanas o hasta que se elimine el olor.

- PL –

Meble zawierające płyty drewnopochodne (płyta wiórowa, płyty z włókien, sklejką itp.) mogą emitować do powietrza w pomieszczeniach, nieznaczne ilości substancji używanych w procesach produkcji. Poziom tej emisji jest badany i spełnia obowiązujące normy. Po zmontowaniu mebla zaleca się regularne wietrzenie pomieszczenia, w którym znajduje się mebel, co powinno trwać około cztery tygodnie lub do czasu wyeliminowania zapachu.

- RU –

Мебель, содержащая древесные плиты (ДСП, ДВП, фанеру и др.), может выделять в воздух помещений небольшое количество веществ, используемых в производственных процессах. Уровень этого выделения проверен и соответствует применимым стандартам. После сборки мебели рекомендуется регулярно проветривать помещение с мебелью в течение около четырех недель или до устранения запаха.

- CZ –

Nábytek s panely na bázi dřeva (dřevotříská, dřevovláknité desky, překližka atd.) může uvolňovat do vzduchu v místnosti malé množství látek používaných při výrobě. Hladina těchto emisí je testována a splňuje platné normy. Po provedení montáže nábytku se doporučuje místnost, v které se nachází nábytek, pravidelně větrat, a to po dobu asi čtyř týdnů nebo do vymizení pachu.

- SK –

Z nábytku, ktorý má niektoré časti vyrobené z panelov na báze dreva (drevotrieskové dosky, drevovláknité dosky, preglejka atď.), sa môžu do ovzdušia v interiéri uvoľňovať zanedbateľné množstvá látok používaných vo výrobných procesoch. Úroveň týchto emisií je kontrolovaná a spĺňa platné normy. Po zložení nábytku sa odporúča pravidelne vetrať miestnosť, v ktorej ste

umiestnili zmontovaný nábytok. Vetrajte približne štyri týždne alebo kým zápach nezmizne.

- HU –

A faalapú lemezeket (faforgácslap, farostlemez, rétegelt lemez stb.) tartalmazó bútorok a beltéri levegőbe kis mennyiségben kibocsáthatnak a gyártási folyamatokban használt anyagokat. Ennek a kibocsátásnak a szintje tesztelve van, és megfelel a vonatkozó szabványok követelményeinek. A bútor összeszerelése után javasolt a bútort befogadó helyiséget rendszeresen szellőztetni, ami körülbelül négy hétig, vagy a szag megszűnéséig tartson.

- BG –

Мебелите, в които са използвани плоскости на дървесна основа (ПДЧ плоскости, плоскости от дървесни влакна, шперплат и др.) могат да отделят във въздуха в помещенията незначителни количества вещества, използвани в производствените процеси. Нивото на тези отделени вещества е тествано и изпълнява изискванията на действащите стандарти. След слобяване на мебелите се препоръчва редовно проветряване на помещението, в което са мебелите, в продължение на около четири седмици или докато миризмата изчезне.

- TR –

Ahşap paneller (sunta, odunlifli kontrplak, vb. paneller) içeren mobilyalar, iç mekandaki havaya, az miktarlarda üretiminde kullanılan maddelerin salınımına yol açabilirler. Bu emisyonun seviyesi test edilmiştir ve geçerli standartları karşılamaktadır. PMobilyanın kurulumunun ardından, yaklaşık dört hafta boyunca veya koku giderilene kadar, mobilyaların bulunduğu odanın düzenli olarak havalandırılması önerilir.

- PT –

Os móveis que contém painéis à base de madeira (aglomerado de partículas, aglomerado de fibras, contraplacado, etc.) pode emitir, para o ar interior, quantidades insignificantes de substâncias utilizadas nos processos de produção. O nível destas emissões é testado e cumpre as normas aplicáveis. Uma vez montado um móvel, recomenda-se que a sala onde o móvel é colocado seja arejada regularmente, o que deve durar cerca de quatro semanas ou até o cheiro ter desaparecido.

- SLO –

Pohišto sestavljeno iz lesenih plošč (iverna plošča, plošče iz lesenih vlaken, furnir itd.) lahko v zrak v prostorih izhlapeva manjše količine snovi, ki so se uporabljale v proizvodnjih postopkih. Raven te emisije je testirana in ustreza veljavnim standardom. Po namestitvi pohišta je priporočeno redno prezračevati prostor, v katerem se pohišto nahaja. Prezračevanje naj bi trajalo približno štiri tedne oz. dokler vonj ne izgine.

- NL –

Meubelen die platen op houtbasis bevatten (spaansplaat, vezelplaat, multiplex, enz.) kunnen in de binnenlucht onbeduidende hoeveelheden stoffen uitstoten die in het productieproces worden gebruikt.. Het niveau van deze emissie wordt getest en voldoet aan de geldende normen. Eenmaal een meubelstuk is gemonteerd, is het raadzaam de kamer waarin het meubelstuk is geplaatst regelmatig te luchten, wat ongeveer vier weken moet duren of totdat de geur is verdwenen..

- SRB –

Nameštaj koji sadrži ploče na bazi drveta (iverica, ploče od vlakana, šperploča, itd.) može da emituje u vazduh u prostorijama, neznatne količine supstanci koje se koriste u proizvodnim procesima. Nivo ove emisije je testiran i ispunjava važeće standarde. Nakon sklapanja nameštaja, preporučuje se redovno provetranje prostorije sa nameštajem, što bi trebalo da traje oko četiri nedelje ili dok se miris ne eliminiše.

- EST –

Puidupõhiseid plaaite (puitlaastplaat, puitkiudplaat, vineer jne) sisaldav mööbel võib vähesel määral eraldada õhku tootmisprotsessides kasutatavaid aineid. Selle emissiooni tase on testitud ja vastab kehtivatele

standarditele. Pärast mööbli kokkupanekut on soovitatav ruumi koos mööbliga regulaarselt ventileerida, mis peaks kestma umbes neli nädalat või kuni lõhna kadumiseni.

- RO –

Mobilierul care conține panouri pe bază de lemn (PAL, panouri din fibre, placaj etc.) poate emite în mediul înconjurător cantități nesemnificative de substanțe utilizate în procesele de producție. Nivelul acestor emisii este măsurat și se încadrează în standardele în vigoare. PDupă asamblarea mobilierului, se recomandă aerisirea camerei în mod regulat, timp de aproximativ patru săptămâni sau până când mirosul dispăre.

- HR –

Namještaj koji sadrži ploče na bazi drva (iverica, vlaknate, šperploča itd.) može ispuštati u zrak u prostorijama, neznatne količine tvari koje se koriste u proizvodnim procesima. Razina ove emisije je ispitivana i zadovoljava važeće standarde. Nakon sastavljanja namještaja preporuča se redovito provjetranje prostorije u kojoj se nalazi namještaj, što bi trebalo trajati oko četiri tjedna ili dok miris ne nestane.

- SV –

Möbler som innehåller träbaserade skivor (spånskiva, fiberskivor, plywood etc.) kan släppa ut små mängder ämnen som används i produktionsprocessen till inomhusluften. Utsläppsnivån är testad och uppfyller tillämpliga standarder. Efter montering av din möbel rekommenderas att regelbundet vädra rummet med möbelen, vilket bör pågå i cirka fyra veckor eller tills lukten är försvunnen.

- IT –

I mobili che contengono pannelli a base di legno (pannelli truciolari, pannelli di fibre, legno compensato, etc.) possono emettere nell'aria, nei locali in cui tali mobili sono installati, quantità insignificanti di sostanze utilizzate nei processi produttivi. Il livello di questa emissione viene controllato e soddisfa gli standard applicabili. Dopo aver assemblato i mobili, si consiglia di ventilare regolarmente la stanza con questi mobili, il che dovrebbe durare circa quattro settimane o fino all'eliminazione dell'odore.

- UKR –

Меблі, які містять деревопохідні плити (орієнтовано-стружкову або деревинноволокнисту плиту, фанеру), можуть викидати в повітря в приміщеннях незначну кількість речовин, які використовуються в процесі виробництва. Рівень цих викидів вимірюється і відповідає чинним нормам. Рекомендується регулярно провітрювати приміщення, в якому знаходяться щойно складені меблі, – це повинно тривати приблизно чотири тижні або до моменту видалення запаху.

- LT –

Baldai, kurių sudėtyje yra medienos plokščių (medžio drožlių plokščiai, medžio plaušų plokščiai, faneros ir kt.) į patalpų orą gali išskirti nedidelį kiekį medžiagų, naudojamų gamybos procesuose. Šis emisijos lygis yra tikrinamas ir atitinka galiojančius standartus. Surinkus baldą rekomenduojama reguliariai vėdinti patalpą, kurioje jis yra, kas turėtų trukti apie 4 savaites, kol kvapas visiškai išnyks.

- LV –

Koka mēbeles (skaidu plātnes, šķiedru plātnes, saplāksnis utt.) var izdalīt nelielu daudzumu vielu telpā, ko izmanto ražošanas procesā. Šīs emisijas līmenis tiek pētīts, un tas atbilst pašreizējiem standartiem. Pēc mēbeļu uzstādīšanas ieteicams regulāri vēdināt telpu, kurā atrodas mēbeles – vismaz četras nedēļas vai līdz smakas pazūšanas brīdim

- FI –

Puupohjaisia levyjä (lastulevy, kuitulevy, vaneri jne.) sisältävät kalusteet voivat päästää sisäilmaan pieniä määriä tuotantoprosesseissa käytettyjä aineita. Tämän päästön taso on tutkittu ja se täyttää voimassa olevat normit. Kalusteiden asentamisen jälkeen on suositeltavaa tuulettaa huone, jossa kalusteet ovat säännöllisesti, minkä tulisi kestää noin neljä viikkoa tai kunnes haju on poistunut.



Wyrob: MFF2020

Zgodny z: PN-EN 1129-1:2000

- Przed przystąpieniem do montażu wyrobu zapoznaj się z instrukcją montażu i instalacji. Ścisłe przestrzegaj podanej w nich kolejności montażu i instalacji.
- Wyrob bezwzględnie wymaga przymocowania do ściany. Zabrania się użytkowania wyrobu bez przymocowania go do ściany. Wyrob nieprzymocowany do ściany jest niestabilny i stwarza duże zagrożenie dla użytkownika.
- Mocowanie wyrobu do ściany oraz jego wyregulowanie powinno być wykonane przez osoby kompetentne. Przed zamocowaniem wyrobu ściana i podłoże powinny być skontrolowane przez osobę kompetentną pod względem odpowiedniej wytrzymałości.
- Każdy kątownik mocujący wyrob do ściany należy połączyć z korpusem szafy za pomocą 2 metrycznych śrub z nakrętkami w sposób pokazany w instrukcji montażu.
- Każdy kątownik mocujący wyrob do ściany należy połączyć ze ścianą za pomocą 2 kołków rozporowych z wkretami.

UWAGA! II DOSTARCZENIE W KOMPLECIE OKŁASKI KOKKI ROZPOROWE Z WKRETAMI S36628 PRZEZNACZONE SA DO MOCOWANIA WYROBU TYLKO DO ŚCIAN WYKONANYCH Z LUTYCH, JEDNORODNYCH I WYTRZYMAŁYCH MATERIAŁÓW. Jeżeli:

- twoja ściana wykonana jest z innych materiałów,
 - nie jesteś pewien z jakich materiałów jest wykonana twoja ściana,
 - masz jakikolwiek wątpliwości czy dostarczone przez nas kolki rozporowe z wkretami (S36628) będą odpowiednie do twojej ściany
- to skontaktuj się ze specjalistą, który zidentyfikuje rodzaj ściany i dobierze do niej odpowiednie łączniki, które będąc zmusi nabycić w własnym zakresie.
- Wartość sily każdego punktu mocowania nie może być mniejsza niż 400 N
 - Po zamontowaniu wyrobu do ściany sprawdzić czy mocowanie wytrzymałe występuje poprzez siły w trakcie skłádania i rozkładania łózka. Kontroluj połączenie wyrobu ze ścianą minimum raz na pół roku.
 - Łózko nieobciążone materacami może się samo zainkwęć
 - Wyrob może być używany z materacami o łącznej wadze od 17 do 30 kg i wymiarze grubości do 22 cm.



Erzeugnis MFF2020

Gemäß der Norm PN-EN 1129-1:2000

- Lesen Sie vor dem Zusammenbau des Erzeugnisses die Montage- und Installationsanleitung. Halten Sie sich strikt an die dort angegebene Reihenfolge der Montage und Installation.
- Das Erzeugnis muss unbedingt an der Wand befestigt werden. Es ist verboten, das Erzeugnis zu verwenden, ohne es an der Wand zu befestigen. Ein nicht an der Wand befestigtes Erzeugnis ist instabil und stellt eine große Gefahr für den Benutzer dar.
- Die Befestigung des Erzeugnisses an der Wand und seine Einstellung müssen von sachkundigen Personen vorgenommen werden.
- Vor der Befestigung des Erzeugnisses an der Wand muss die Festigkeit der Wand und des Untergrunds von einer sachkundigen Person geprüft werden.
- Jeder Winkel, mit dem das Erzeugnis an der Wand befestigt wird, muss mit 2 metrischen Schrauben und Muttern auf die in der Montageanleitung angegebene Weise mit dem Schrankkörper verbunden werden.
- Jeder Winkel, mit dem das Erzeugnis an der Wand befestigt wird, muss mit 2 Dübeln und Schrauben an der Wand befestigt werden.
- ACHTUNG!!! DIE IM MONTAGESATZ ENTHALTENEN DÜBEL MIT SCHRAUBEN S36628 SIND NUR FÜR DIE BEFESTIGUNG DES ERZEUGNISSES AN WÄNDEN AUS FESTEN, HOMOGENEN UND WIDERSTANDSFÄHIGEN MATERIALIEN BESTIMMT.** Wenn:
 - ihre Wand ist aus anderen Materialien besteht,
 - sie nicht sicher sind, aus welchen Materialien Ihre Wand besteht
 - sie irgendwelche Zweifel haben, ob die von uns gelieferten Dübel mit Schrauben (S36628) für Ihre Wand geeignet sinddann wenden Sie sich an einen Fachmann, der die Art der Wand bestimmt und die entsprechenden Verbinder auswählt, die Sie dann selbst kaufen müssen.
- Der Kraftwert jedes Befestigungspunktes muss mindestens 400 N betragen
- Nach der Montage des Erzeugnisses an der Wand ist zu prüfen, ob die Befestigung den Kräften standhält, die beim Ein- und Ausklappen des Bettes auftreten. Überprüfen Sie die Verbindung des Erzeugnisses mit der Wand mindestens einmal alle sechs Monate.
- Ein Bett, das nicht mit Matratzen belastet ist, kann sich von selbst schließen.
- Das Erzeugnis kann mit Matratzen mit einem Gesamtgewicht zwischen 17 und 30 kg und einer Dicke von bis zu 22 cm verwendet werden.



Продукт: MFF2020

Съответствие с: PN-EN 1129-1:2000

- Преди да слобите продукта, прочетете инструкциите за слобаване и монтаж. Спазвайте стриктно последователността на слобаване и монтаж, посочена в тях.
- Абсолютно необходимо е продуктът да се закрепя към стената. Забранено е използването на продукта без закрепване към стената. Продукт, който не е закрепен към стената, е нестабилен и представлява полна опасност за потребителя.
- Закрепяването на продукта към стената и регулирането му трябва да се извършват от компетентни лица.
- Преди да закрепите продукта към стената, компетентното лице трябва да провери здравината на стената и основата.
- Всяка зглова скоба, която закрепва продукта към стената, трябва да се свърже с корпуса на шкафа с помощта на 2 метрични винга и гайки, както е показано в инструкциите за монтаж.
- Всяка зглова скоба, която закрепва продукта към стената, трябва да бъде свързана към стената с помощта на 2 дюбела с винтове.

ВНИМАНИЕ!!! ДЮБЕЛИТЕ С ВИНТОВЕ S36628, ВКЛЮЧЕНИ В КОМПЛЕКТА ЗА МОНТАЖ, СА ПРЕДНАЗНАЧЕНИ ЗА ЗАКРЕПЯВАНЕ НА ПРОДУКТА САМО КЪМ СТЕНИ, ИЗРАБОТЕНИ ОТ ТЪВРДИ, ХОМОГЕННИ И УСТОЙЧИВИ МАТЕРИАЛИ. Ако:

- стената ви е изработена от различни материали,
 - имате съмнения дали доставените от нас дюбели за стена с винтове (S36628) ще са подходящи за вашата стена,
 - се обръщате към специалист, който ще определи вида на стената и ще я съветва с подходящите съединители, които ще трябва да закупите сами.
- Стойността на силата на всяка точка на закрепяване не трябва да бъде по-малка от 400 N
- След като продуктът е монтиран към стената, проверете дали закрепването може да издържи на силите, които се създават при съвяване и разгъване на леглото. Проверявайте възврата на продукта със стената поне веднъж на всеки шест месеца.
 - Легло, което не е натоварено с матраци, може да се затвори само.
 - Продуктът може да се използва с матраци с общо тегло от 17 до 30 kg и дебелина до 22 cm.



Product: MFF2020

Compliant with: PN-EN 1129-1:2000

- Before assembling the product, read the assembly and installation instructions. Strictly follow the order of assembly and installation given therein.
- The product must necessarily be attached to the wall. It is forbidden to use the product without attaching it to the wall. A product not attached to the wall is unstable and poses a great danger to the user.
- Attaching the product to the wall and adjusting it should be done by competent persons.
- Before attaching the product to the wall, the strength of the wall and substrate must be checked by a competent person.
- Each angle bracket attaching the product to the wall should be connected to the cabinet body with 2 metric screws with nuts as shown in the installation instructions.
- Each angle bracket attaching the product to the wall should be connected to the wall with 2 wall plugs with screws.
- NOTE!!! THE S36628 SCREW DOWELS SUPPLIED IN THE HARDWARE SET ARE INTENDED FOR ATTACHING THE PRODUCT ONLY TO WALLS MADE OF SOLID, HOMOGENEOUS AND DURABLE MATERIALS. If:**
 - your wall is made of other materials
 - you are not sure what materials your wall is made of,
 - you have any doubts whether the supplied screw dowels (S36628) will be suitable for your wallcontact a specialist who will identify the type of wall and match it with the appropriate fasteners, which you will have to purchase on your own.
- The force value of each attachment point must not be less than 400 N
- After attaching the product to the wall, check that the attachment can withstand the forces generated when folding and unfolding the bed. Check the connection of the product to the wall at least once every six months.
- A bed not loaded with mattresses can close by itself.
- The product can be used with mattresses with a total weight of 17 to 30 kg and a thickness dimension of up to 22 cm.



Wyrobek: MFF2020

V souladu s: PN-EN 1129-1:2000

- Préd montáží výrobku si přečtete návod k montáži a instalaci. Důsledně dodržujte postup montáže a instalace v něm uvedené.
- Vyrobek je bezpodmínečně nutné připevnit ke stěně. Je zakázáno používat výrobek bez připevnění ke stěně. Výrobek nepřipevněný ke stěně je nestabilní a představuje pro uživatele vysoké riziko.
- Připevnění výrobku ke stěně a jeho nastavení by měly provádět kompetentní osoby.
- Préd připevněním výrobku ke stěně musí být kompetentní osobou zkontrolována pevnost stěny a podkladu.
- Každý úhelník upevňující výrobek ke stěně musí být ke korpusu skříně připevněn pomocí 2 metrických šroubů a matic, jak je uvedeno v montážním návodu.
- Každý úhelník upevňující výrobek ke stěně musí být ke stěně připevněn pomocí 2 hmoždinek se šrouby. **POZOR!!! HMOŽDINKY SE ŠROUBY S36628 DODÁVANE V MONTÁŽNÍ SADE JSOU URČENY POUZE K UPEVNĚNÍ WYROBKU NA STĚNY Z PEVNÝCH, HOMOGENNÍCH A ODOLNÝCH MATERIÁLŮ. Pokud:**
 - je vaše stěna vyrobená z jiných materiálů,
 - si nejste jisti z jakých materiálů je vaše stěna vyrobená,
 - máte pochybnosti, zda jsou námi dodávané hmoždinky se šrouby (S36628) vhodné pro vaši stěnuobraťte se na odborníka, který určí typ stěny a přídá k ní vhodný spojovací materiál, který si budete muset pořídit sami.
- Hodnota pevnosti každého upevňovacího bodu nesmí být menší než 400 N
- Po připevnění výrobku ke stěně zkontrolujte, zda upevnění vydrží síly vznikající při skládání a rozkládání postele. Připojení výrobku ke stěně kontrolujte alespoň jednou za šest měsíců.
- Postel nezatížená matracemi se může sama zavřít.
- Vyrobek lze použít s matracemi o celkové hmotnosti 17 až 30 kg a tloušťce do 22 cm.



Producto: MFF2020

Conformidad con: PN-EN 1129-1:2000

- Antes de montar el producto, lea las instrucciones de montaje e instalación y siga estrictamente la secuencia de montaje e instalación que en ellas se indica.
- Es absolutamente necesario fijar el producto a la pared. Está prohibido utilizar el producto sin fijarlo a la pared. El producto no fijado a la pared es inestable y supone un gran peligro para el usuario.
- La fijación del producto a la pared y su ajuste deben ser realizados por personas competentes.
- Antes de fijar el producto a la pared, una persona competente debe comprobar la resistencia de la pared y del sustrato.
- Cada soporte angular que fija el producto a la pared debe conectarse al cuerpo del armario mediante 2 tornillos métricos y tuercas, tal como se indica en las instrucciones de instalación.
- Cada soporte angular que fija el producto a la pared debe conectarse a ésta mediante 2 tacos con tornillos.
- ATENCIÓN: LOS TACOS CON TORNILLOS S36628 SUMINISTRADOS EN EL JUEGO DE MONTAJE ESTÁN DESTINADOS A FIJAR EL PRODUCTO ÚNICAMENTE EN PAREDES DE MATERIALES SÓLIDOS, HOMOGENÉOS Y RESISTENTES. Si:**
 - su pared está hecha de otros materiales,
 - no está seguro de qué materiales están hechos sus paredes,
 - tiene alguna duda sobre si los tacos con tornillos (S36628) que le suministramos son adecuados para su paredpóngase en contacto con un especialista que identificará el tipo de pared y lo combinará con los conectores adecuados, que tendrá que comprar usted mismo.
- El valor de la fuerza de cada punto de fijación no será inferior a 400 N
- Una vez instalado el producto a la pared, compruebe que la fijación puede soportar las fuerzas generadas al plegar y desplegar la cama. Compruebe la conexión del producto a la pared al menos una vez cada seis meses.
- Una cama sin colchones puede cerrarse sola.
- El producto puede utilizarse con colchones con un peso total de 17 a 30 kg y una dimensión de grosor de hasta 22 cm.



Toode: MFF202

Vastab: PN-EN 1129-1:2000

- Enne toote kokupanemist lugege läbi montaaži- ja paigaldusjuhised. Järgige rangelt selles märgitud kokkupaneku ja paigaldamise järjekorda.
- Toode tuleb kindlasti seinale kinnitada. Toote kasutamine ilma seinale kinnitamata on keelatud. Seinale kinnitamata toode on ebastabiilne ja kujutab endast suurt ohtu kasutajale.
- Toote seinale kinnitamine ja reguleerimine peaks toimuma pidevate liiskute poolt.
- Enne toote seinale kinnitamist peab pöödev isik kontrollima seina ja aluse tugevust.
- Iga kronstein, mis toote seina külge kinnitab, tuleb ühendada kapi korpusega, kasutades 2 meetrilist polti koos mutritega kokkupanekuihendis näidatud viisi.

- Iga kronstein, mis toote seina külge kinnitab, tuleb seina külge ühendada 2 seinepistikku ja kruviga.
- MÄRKUSII: KAASOLEVAD SEINAPISTIKUD S36628 KRUVIDEGA ON ETTE NÄHTUD TOOTE KINNITAMISEKS AINULT TUGEVAID, HOMOGEENSEID JA VASTUPIDAVATE MATERIALIDEST SINTEILE.** Juhul kui:
- sein on valmistatud muudest materjalidest,
 - te pole kindel, millistest materjalidest sein on valmistatud,
 - teil on kahtlus, kas meie taritud kruvidega seinapistikud (S36628) sobivad teie seinale siis võtke ühendust spetsialistiga, kes tuvastab seina tüübi ja valib selle jaoks sobivad kinnitustudetailid, mille peate ise osta.

Iga kinnituspunkt jõi väärtus ei tohi olla väiksem kui 400 N

7. Pärast toote seinale kinnitamist kontrollige, kas kinnitus peab vastu voodi kokku- ja lahti klappimisel tekivatele jõududele. Kontrollige toote ühendusi seinaga vähemalt kord kuu kuu pooks.

- Madratsidega koostamata voodi võib iseenesest sulguda
- Toode saab kasutada madratsitega kokkugaaluga 17 kuni 30 kg ja paksusega kuni 22 cm.



Proizvod: MFF2020

Sukladan s: PN-EN 1129-1:2000

- Prije sastavljanja proizvoda pročitate priručnik za sastavljanje i ugradnje. Strogo slijedite tamo navedeni redoslijed sastavljanja i ugradnje.
- Proizvod apsolutno zahtjeva pričvršćavanja na zid. Zabranjeno je koristiti proizvod bez pričvršćivanja na zid. Proizvod koji nije pričvršćen na zid je nestabilan i predstavlja veliki rizik za korisnika.
- Pričvršćivanje proizvoda na zid i njegovo podšavanje trebaju izvršiti stručne osobe.
- Prije pričvršćivanja proizvoda na zid, čvrstoću zida i postolja mora provjeriti stručna osoba
- Svaki nosač koji pričvršćuje proizvod na zid treba biti povezan s kućištem ormarića pomoću 2 metrička vijka s maticama na način prikazan u priručniku za montažu.
- Svaki nosač koji pričvršćuje proizvod na zid treba biti spojen na zid s 2 tipa s vijcima.

PAŽNJA!!! VIJCI S36628 ISPORUČENI U KOMPLETU OKOVA NAMJENJENI SU ZA PRIČVRŠĆIVANJE PROIZVODA ISKLJUČIVO NA ZIDOVE IZRAĐENE OD ČVRSTIH, HOMOGENIH I IZDRŽLIVIH MATERIJALA. - Ako:

- Vaš zid je napravljen od drugih materijala,
- niste sigurni od kojeg je materijala napravljen vaš zid,
- imate bilo kakvih sumnji hoće li ziditi tipisi vijcima (S36628) koje isporučismo biti prikladni za vaš zid

onda se obratite stručnjaku koji će identificirati vrstu zida i odabrati odgovarajuće pričvršćivače za njega, koje ćete morati kupiti sami.

Vrijednost sile svake točke pričvršćenja ne smije biti manja od 400 N

- Nakon montiranja proizvoda na zid, provjerite podnosi li pričvršćivanje sile nastale tijekom sklapanja i rasklapanja kreveta. Provjerite spoj proizvoda na zid najmanje jednom svakih šest mjeseci
- Krevet neopterećen madracom može se zatvoriti sam od sebe.
- Proizvod se može koristiti s madracima ukupne težine od 17 do 30 kg i dimenzije debljine do 22 cm.



Tuote: MFF2020

Tuote on standardin PN-EN 1129-1:2000 mukainen

1. Lue ennen tuotteen asennusta kokoonpano- ja asennusohjeet. Noudata täsmällisesti niissä annettuja kokoonpano- ja asennusjärjestyksiä.

- Tuote on ehdottomasti kinnitettävä seinään. Tuotetta ei saa käyttää kinnittämättä sitä seinään. Tuote, jota ei ole kinnitetty seinään, on epävakaa ja muodostaa suuren vaaran käyttäjälle
- Tuotteen kinnittämisen seinään ja sen säätämisen on annettava pätevien henkilöiden tehtäväksi.
- Ennen tuotteen kinnittämistä seinään päätävän henkilön on tarkistettava seinän ja alustan lujuus.

5. Jokainen kulmakimike, jolla tuote kinnitetään seinään, on liitettävä kaapin runkoon 2 metrisillä ruuvilla ja mutrilla asennusjuhissa esitetyllä tavalla

6. Jokainen kulmakimike, jolla tuote kinnitetään seinään, on liitettävä seinään 2 ruuvilla ja ruuviulpalla.

HUOMIOI!: ASENNUSSASETIN MUKANA TOIMITETTU RUUVIULPAT S36628 ON TARKOITETTU TUOTTEEN KINNITTÄMISEEN AINOASTAAN KINTEISTÄ, HOMOGEENISISTÄ JA LUJISTA MATERIAALEISTA VALMISTETUIHIN SEINIIN. Jos:

- seinäsi on valmistettu muista materiaaleista,
 - et ole varma, mistä materiaaleista seinäsi on tehty,
 - sinulla on mitä tahansa epäilyksiä siitä, ovatko toimittamamme ruuvit ja ruuviulpat (S36628) seinäsi sopivia
- otta yhteyttä asiantuntijaan, joka tunnistaa seinätyyppi ja valitsee siihen sopivat liittimet, jotka sinun on hankittava itse.

Jokaisen kinnityspisteen lujuuden on oltava vähintään 400 N

7. Kun tuote on kinnitetty seinään, tarkista, että kinnitys kestää sängyn kokoon taittamisen ja avaimien yhteydessä syntyvät voimat. Tarkista tuotteen kinnitys seinään vähintään kerran puolessa vuodessa.

- Sänky, jossa ei ole patjoja, voi sulkeutua itsestään.
- Tuotetta saa käyttää patjojen kanssa, joiden kokonaispaino on 17-30 kg ja paksuus enintään 22 cm.



Termék: MFF2020

Megfelel a következő szabványoknak:

PN-EN 1129-1:2000

- A termék összeszerelése előtt olvassa el az összeszerelési és telepítési útmutatót. Szigorúan kövesse az abban megadott összeszerelési és telepítési sorrendet.
- A terméket feltétlenül rögzíteni kell a falhoz. Tilos a terméket falhoz rögzítés nélkül használni. A falhoz nem rögzített termék instabil és nagy veszélyt jelent a felhasználóra.
- A termék falhoz való rögzítését és beállítását hozzáértő személynek kell elvégeznie.
- A termék falra történő rögzítése előtt a fal és a felület szilárdságát és teherbírást hozzáértő személynek kell ellenőriznie
- Minden, a terméket a falhoz rögzítő tartóelemet 2 metrikus csavarral és anyával kell a szekrényesthez csatlakoztatni a szerelési útmutatóban leírtak szerint
- A terméket a falhoz rögzítő minden egyes szögértéket 2 csavarral ellátott faldugóval kell a falhoz csatlakoztatni.

FIGYELEM !!!: A SZERELÉSKÉSZLETEN TALÁLHATÓ S36628 CSAVAROKKAL ELLÁTOTT DÜBELEK KIZÁRÓLAG A TERMÉK SZILÁRD, HOMOGEN ÉS ELLENÁLLÓ ANYAGBÓL KÉSZÜLT FALHOZ TÖRTÉNŐ RÖGZÍTÉSÉRE SZOLGÁLNAK. Ha:

- a fal különböző anyagokból készült,
 - nem biztos benne, hogy a fal milyen anyagból készült,
 - bármilyen kétsége van afelől, hogy az általunk szállított csavaros faldugók (S36628) alkalmasak-e az Ön falához
- akkor forduljon szakemberhez, aki azonosítja a fal típusát, és e szerint kiválasztja a megfelelő csatlakozókat, amelyeket önmek kell megvásárolnia.

Az anyagok rögzítési pontok erőretét nem lehet kisebb 400 N-nél

7. Miután a termék a falra felszerelték, ellenőrizze, hogy a rögzítés ellenálló-e az ágy össze- és kihajlításakor keletkező erőknek. Legálább hathavonta egyszer ellenőrizze a termék falhoz való rögzítését

- A matracokkal nem terhelt ágy magától összecscukódhat
- A termék 17-30 kg ösztömgéut és legfeljebb 22 cm vastagságú matracokhoz használható.



Produit : MFF2020

Conforme à : PN-EN 1129-1:2000

- Avant de monter le produit, lisez les instructions de montage et d'installation. Suivez scrupuleusement la séquence de montage et d'installation qui y est indiquée.
- Il est absolument nécessaire de fixer le produit au mur. Il est interdit d'utiliser le produit sans le fixer au mur. Un produit non fixé au mur est instable et présente un grand danger pour l'utilisateur.
- La fixation du produit au mur et son réglage doivent être effectués par des personnes compétentes.
- Avant de fixer le produit au mur, la résistance du mur et du support doit être vérifiée par une personne compétente.

5. Chaque cornière fixant le produit au mur doit être reliée au corps de l'armoire à l'aide de 2 vis métriques et d'écrous, comme indiqué dans les instructions d'installation.

6. Chaque equerre fixant le produit au mur doit être reliée au mur à l'aide de 2 chevilles murales avec vis.

ATTENTION !!! : LES CHEVILLES AVEC VIS S36628 FOURNIES DANS LE KIT DE MONTAGE SONT DESTINÉES À FIXER LE PRODUIT UNIQUEMENT SUR DES MURS EN MATÉRIAUX SOLIDES, HOMOGENES ET RÉSISTANTS. Si:

- votre mur est composé d'autres matériaux,
 - vous n'êtes pas sûr des matériaux dont est fait votre mur,
 - vous n'êtes pas sûr de l'adéquation des chevilles avec vis (S36628) que nous vous fournissons avec votre mur
- contactez alors un spécialiste qui identifiera le type de mur et le fera correspondre aux connecteurs appropriés que vous devez acheter vous-même.

La valeur de la force de chaque point de fixation ne doit pas être inférieure à 400 N

7. Une fois le produit fixé au mur, vérifiez si la fixation résiste aux forces générées lors du pliage et du dépliage du lit. Vérifiez la connexion du produit au mur au moins une fois tous les six mois.

- Un lit sans matelas peut se fermer tout seul.
- Le produit peut être utilisé avec des matelas dont le poids total est compris entre 17 et 30 kg et dont l'épaisseur peut atteindre 22 cm.



Prodotto: MFF2020

Conforme a: PN-EN 1129-1:2000

- Prima di procedere al montaggio del prodotto, leggere le istruzioni per il montaggio e l'installazione. Seguire scrupolosamente l'ordine di montaggio e installazione indicato.
- Il prodotto va assolutamente fissato alla parete. È vietato utilizzare il prodotto senza fissarlo alla parete. Un prodotto non fissato alla parete è instabile e comporta un grande rischio per l'utente.
- Il fissaggio del prodotto alla parete e la sua regolazione devono essere eseguiti da persone competenti.
- Prima di fissare il prodotto alla parete, è necessario che una persona competente verifichi la resistenza della parete e del substrato.
- Ogni angolare che fissa il prodotto alla parete deve essere collegato al corpo del mobile tramite 2 viti metriche e dadi come indicato nelle istruzioni di installazione
- Ogni angolare che fissa il prodotto alla parete deve essere collegato alla medesima tramite 2 tasselli con viti.

ATTENZIONE !!!: I TASSELLI CON VITI S36628 IN DOTAZIONE SONO INTESI PER FISSARE IL PRODOTTO SOLO A PARETI DI MATERIALI SOLIDI, UNIFORMI E RESISTENTI. Se:

- la parete è realizzata con materiali diversi,
 - non si sa bene di quali materiali sia composta la parete,
 - avete dubbi sul fatto che i tasselli con viti (S36628) a corredo siano adatti alla vostra parete
- rivolgetevi a uno specialista che identificherà il tipo di parete e sceglierà i connettori appropriati, che dovrete procurarvi da soli.

Il valore della forza di ciascun punto di fissaggio non deve essere inferiore a 400 N.

7. Una volta montato il prodotto alla parete, verificare che il fissaggio sia in grado di reggere le forze generate, mentre si richiude e si apre il letto. Verificare il collegamento del prodotto alla parete almeno una volta ogni sei mesi.

- Un letto non ingombro da materassi può chiudersi da solo.
- Il prodotto può essere utilizzato con materassi di peso totale compreso tra 17 e 30 kg e con uno spessore massimo di 22 cm.



Gaminys: MFF2020

Atitinka: PN-EN 1129-1:2000

1. Prieš surinkdami gaminį perskaitykite surinkimo ir montavimo instrukciją. Griežtai laikykitės joje nurodytos surinkimo ir montavimo sekos.
2. Gaminį būtina pritvirtinti prie sienos. Draudžiama naudoti gaminį jo nepritvirtinus prie sienos. Prie sienos nepritvirtintas gaminys yra nestabilus ir kelia didelį pavojų naudotojui.
3. Gaminio tvirtinimą prie sienos ir jo reguliavimą turi atlikti kompetentingi asmenys.
4. Prieš tvirtinant gaminį prie sienos, kompetentingas asmuo turi patikrinti sienos ir pagrindo tvirtumą.
5. Klekvienas kampinis laikiklis, kuriuo gaminys tvirtinamas prie sienos, turi būti pritvirtintas prie spintos korpuso 2 varžtais metriniu sriegiu ir veržėmis, kaip parodyta montavimo instrukcijoje.
6. Klekvienas kampinis laikiklis, kuriuo gaminys tvirtinamas prie sienos, turi būti pritvirtintas prie sienos naudojant 2 sieninius katščius su varžtais.
7. DĖMESIO!!! MONTAVIMO RINKINYS ESANTYS KAIŠČIAI SU VARŽTAIS S36628 SKIRTI TVIRTINTI GAMINIŲ TIK PRIE SIENŲ, PAGAMINTŲ IŠ TVIRTŲ, VIENIŠŲ IR ATSPARIŲ MEDŽIAGŲ. Jeigu:
 - jūsų siena pagaminta iš kitokių medžiagų,
 - nesate tikri, iš kokių medžiagų pagaminta jūsų siena,
 - abejojate, ar mūsų pateikti sieniniai katščiai su varžtais (S36628) tinka jūsų sienai, kreipkitės į specialistą, kuris nustatys sienos tipą ir pritaikys jai tinkamas jungtis, kurias turėsite įsigyti patys.
8. Klekvieno tvirtinimo taško įėjose vertė turi būti ne mažesnis kaip 400 N
9. Pritvirtinę gaminį prie sienos, patikrinkite, ar tvirtinimas gali atlaikyti įėjus, atsirandančias sulaukstant ir išskleidžiant lovą. Gaminio pritvirtinimą prie sienos tikrinkite bent kartą per šešis mėnesius.
9. Čižiniai neapkrauta lova gali uždaryti patį.
9. Gaminį galima naudoti su čižiniais, kurių bendras svoris yra nuo 17 iki 30 kg, o storis - iki 22 cm.



Prodoto: MFF2020

Em conformidade com: PN-EN 1129-1:2000

1. Antes de montar o produto, leia as instruções de montagem e instalação. Siga rigorosamente a sequência de montagem e instalação aí dada.
2. É absolutamente necessário fixar o produto à parede. É proibido utilizar o produto sem o fixar à parede. Um produto não fixado à parede é instável e representa um grande perigo para o utilizador.
3. A fixação do produto à parede e o seu ajustamento devem ser efetuados por pessoas competentes.
4. Antes de fixar o produto à parede, a resistência da parede e do substrato deve ser verificada por uma pessoa competente.
5. Cada suporte angular que fixa o produto à parede deve ser ligado ao corpo do armário utilizando 2 parafusos e portas métricas, como se mostra nas instruções de instalação.
6. Cada ângulo de fixação do produto à parede deve ser ligado à parede usando 2 cavilhas de parede com parafusos.
- ATENÇÃO!!! AS CAVILHAS COM PARAFUSOS S36628 FORNECIDAS NO CONJUNTO DE ENCAIXE DESTINAM-SE A FIXAR O PRODUTO APENAS A PAREDES FEITAS DE MATERIAIS SÓLIDOS, HOMOGÊNEOS E RESISTENTES. Se:
 - a sua parede é feita de diferentes materiais,
 - não tem a certeza do material de que é feita a sua parede,
 - tem alguma dúvida se as cavilhas com parafusos (S36628) fornecidas por nós serão adequadas para a sua parede
- contate com um especialista que identifique o tipo de parede e a combine com os conectores apropriados, que terá de adquirir pessoalmente.
- o valor de força de cada ponto de fixação não deve ser inferior a 400 N
7. Uma vez o produto colocado na parede, verifique se a fixação pode suportar as forças geradas ao dobrar e desdobrar a cama. Verificar a ligação do produto à parede pelo menos uma vez de seis em seis meses.
8. Uma cama não carregada com colchões pode fechar-se sozinha.
9. O produto pode ser utilizado com colchões com um peso total de 17 a 30 kg e uma dimensão de espessura até 22 cm.



Product: MFF2020

Atblīst: PN-EN 1129-1:2000

1. Pirms izstrādājuma montāžas uzstādīšanas instrukciju. Stingri ievērojiet tajā norādīto montāžas uzstādīšanas secību.
2. Izstrādājums noteikti jāpiestiprina pie sienas. Atļiegts lietot izstrādājumu, nepiestiprinot to pie sienas. Izstrādājums, kas nav piestiprināts pie sienas, ir nestabils un rada lielu draudu lietotājam.
3. Izstrādājuma piestiprināšana pie sienas un tā regulēšana jāveic kompetentām personām.
4. Pirms izstrādājuma piestiprināšanas pie sienas, kompetentai personai ir jāpārbauda sienas un pamatnes stiprība.
5. Katrs stūrenis, kas nostiprina izstrādājumu pie sienas, jāsavieno ar skapja korpusu, izmantojot 2 metriskās skrūves ar uzgriežņiem, kā parādīts montāžas rokasgrāmatā.
6. Katrs stūrenis, kas nostiprina izstrādājumu pie sienas, izmantojot 2 dibelus, ar skrūvēm. PIEZĪME !!! KOMPLEKTA PIEGĀDĀTĀ DĪBELĒ/AR SKRŪVĒM S36628 IR PARĒDZĒTI IZSTRĀDĀJUMA STIPRINĀŠANAI TĪKAI PIE SIENĀM, KAS IZGATAVOTAS NO CIETĒM, VIENDABĪGIEM UN IZTURĪGIEM MATERIĀLIEM. Gadījumā, kad:
 - jūsu siena ir izgatavota no citiem materiāliem,
 - jūs nesat pārliecināti, no kādiem materiāliem ir izgatavota jūsu siena,
 - jums ir šaubas, vai mūsu piegādātie sienas dibelji ar skrūvēm (S36628) būs piemēroti jūsu sienai, sazinieties ar speciālistu, kurš identificēs sienas veidu un atradīs tai atbilstošos savienotājus, kas jums būs jāiegādājas pašiem.
7. Pēc izstrādājuma piestiprināšanas pie sienas pārbaudiet, vai stiprinājums iztur spēkus, kas rodas gultas salocīšanas un atločīšanas laikā. Pārbaudiet izstrādājuma savienojumu ar sienu vismaz reizi sešos mēnešos.
8. Gulta bez matračiem var aizvērties pati.
9. Izstrādājumu var izmantot ar matračiem, kuru kopējais svars ir no 17 līdz 30 kg, ar biezumu līdz 22 cm.



Proodus: MFF2020

Conform cu: PN-EN 1129-1:2000

1. Înainte de asamblarea produsului, citiți instrucțiunile de asamblare și instalaie. Respectați în mod riguros ordinea de asamblare și instalare prevăzută în acesteia.
2. Produsul trebuie neapărat fixat pe perete. Este interzis să folosiți produsul fără să fie fixat pe perete. Dacă produsul nu este fixat pe perete, este instabil și prezintă un risc ridicat pentru utilizator.
3. Fixarea produsului pe perete și reglarea acestuia trebuie să fie efectuate de persoane competente.
4. Înainte de a fixa produsul pe perete, rezistența peretelui și a substratului trebuie să fie verificată de o persoană competentă.
5. Fixarea suport unghiular care fixează produsul pe perete trebuie să fie conectat la corpul cabinetului cu 2 șuruburi metrice cu piulițe, așa cum se arată în instrucțiunile de instalare.
6. Fixare suport unghiular care fixează produsul pe perete trebuie să fie conectat la perete cu ajutorul a 2 dibluri cu șuruburi.
- ATENȚIE !!! DIBLURILE CU ȘURUBURI S36628 INCLUDE ÎN SETUL DE ACCESORII SUNT DESTINATE PENTRU FIXAREA PRODUSULUI EXCLUSIV PE PEREȚI DIN MATERIALE SOLIDE, UNIFORME ȘI REZISTENTE. Dacă:
 - peretele este realizat din materiale diferite,
 - nu sunteți sigur din ce materiale este făcut peretele,
 - aveți îndoieli cu privire la faptul că diblurile cu șuruburi (S36628) furnizate de noi vor fi potrivite pentru peretele dvs.,
- atunci contactați un specialist care va identifica tipul de perete și îl va potrivi cu conectorii corespunzători, pe care va trebui să îl achiziționați singur.
- Valoarea forței pentru fixare punct de fixare nu trebuie să fie inferioară la 400 N
7. După ce produsul a fost montat pe perete, verificați dacă dispozitivul de fixare poate rezista la forțele generate de plierea și desfăcerea patului. Verificați conectarea produsului la perete cel puțin o dată la șase luni.
8. Un pat care nu este îngreunat de saltele se poate înclina singur.
9. Produsul poate fi utilizat cu saltele cu o greutate totală cuprinsă între 17 și 30 kg și o grosime de până la 22 cm.



Product: MFF2020

Voldoet aan: PN-EN 1129-1:2000

1. Lees de montage- en installatiehandleiding voorafgaand aan montage van het product.
2. Het product moet altijd aan de muur worden vastgemaakt. Een niet aan de muur vastgezet product is instabiel en vormt een groot gevaar voor de gebruiker.
3. Het product moet aan de muur worden gemonteerd en afgesteld door competente personen.
4. Voorafgaand aan montage van het product aan de muur moet de bestendigheid van de muur en de ondergrond worden gecontroleerd door een competent persoon.
5. Elk hoekprofiel waarmee het product aan de muur wordt gemonteerd, moet aan de kaststructuur worden vastgezet met 2 metrische bouten met moeren, op de wijze die getoond is in de montagehandleiding.
6. Elk hoekstuk waarmee de kast met de muur verbonden is, moet aan de muur worden vastgezet met 2 pluggen met schroeven.
- LET OP!!! DE MECELEVERDE PLUGGEN MET SCHROEVEN S36628 ZIJN ALLEEN BEDOELD VOOR MONTAGE AAN MUREN UIT HOMOGEEEN, SOLIDE EN BESTENDIG MATERIAAL. Indien:
 - je muur bestaat uit andere materialen,
 - je niet zeker weet van welk materiaal je muur gemaakt is,
 - je twijfels hebt of de door ons geleverde pluggen met schroeven (S36628) geschikt zijn voor jouw muur, neem dan contact op met een specialist, die het muurtype identificeert en geschikt verbindingsmateriaal selecteert, dat je zelf ook moeten aanschaffen.
7. Controleer de krachten mogen niet groter zijn dan 400 N per vastzetpunt.
8. Controleer na montage van het product aan de muur of de verbindingen van de krachten aankunnen die ontstaan tijdens het in- en uitvoeven van het bed. Controleer de verbinding van het product met de muur ten minste eens per half jaar.
8. Een bed wat geen matras op ligt, kan mogelijk vanzelf inklinkpen.
9. Het product mag worden gebruikt met matrassen van 17 tot 30 kg en een maximale dikte van 22 cm.



Изделие: MFF2020

Соответствует требованиям: PN-EN 1129-1:2000

1. Перед сборкой изделия ознакомьтесь с инструкцией по сборке и установке. Строго соблюдайте указанную в ней последовательность сборки и установки.
2. Обязательно прикрепите изделие к стене. Запрещается использовать изделие, не прикрепив его к стене. Не прикрепленное к стене изделие неустойчиво и представляет большую опасность для пользователя.
3. Крепление изделия к стене и его регулировка должны выполняться компетентными лицами.
4. Перед креплением изделия к стене компетентный специалист должен проверить прочность стены и основания.
5. Каждый угловой кронштейн, крепящий изделие к стене, должен быть соединен с корпусом шкафа с помощью 2 метрических винтов и гаек, как показано в инструкции по сборке.
6. Каждый угловой кронштейн, крепящий изделие к стене, должен быть соединен со стеной с помощью 2 дюбелей с шурупами.
- ВНИМАНИЕ !!! ДЮБЕЛИ С ШУРУПАМИ S36628, ВХОДЯЩИЕ В КОМПЛЕКТ ФУРНИТУРЫ, ПРЕДНАЗНАЧЕНЫ ДЛЯ КРЕПЛЕНИЯ ИЗДЕЛИЯ ТОЛЬКО К СТЕНАМ ИЗ ПРОЧНЫХ, ОДНОРОДНЫХ И УСТОЙЧИВЫХ МАТЕРИАЛОВ. Если:
 - ваша стена сделана из разных материалов,
 - вы не уверены, из каких материалов сделана ваша стена,
 - у вас есть сомнения в том, подойдут ли поставляемые нами дюбели с шурупами (S36628) для вашей стены
- тогда обратитесь к специалисту, который определит тип стены и подберет к ней соответствующие соединители, которые вам нужно будет приобрести самостоятельно.
- Величину усилия в каждой точке крепления должна быть не менее 400 Н
7. После прикрепления изделия к стене убедитесь, что крепление выдерживает усилия, возникающие при складывании и раскладывании кровати. Проверьте соединение изделия со стеной не реже одного раза в шесть месяцев.
8. Кровать, на которой нет матраса, может закрываться сама по себе.
9. Изделие можно использовать с матрасами общим весом от 17 до 30 кг и толщиной до 22 см.

SK

Výrobok: MFF2020

V súlade s: PN-EN 1129-1:2000

- Skôr ako začnete montovať produkt, prečítajte si návod na montáž a inštaláciu. Prísne dodržujte poradie jednotlivých krokov montáže a inštalácie.
- Výrobok je potrebné bezpodmienečne pripevniť k stene. Je zakázané používať výrobok, ktorý nie je pripevnený k stene. Nepripevnený výrobok je nestabilný a predstavuje pre používateľa vysoké riziko.
- Výrobok by mal k stene pripievať a nasaďovať kompetentné osoby.
- Kompetentná osoba musí pred pripevnením výrobku k stene skontrolovať pevnosť steny a podkladu.
- Každý uholník, ktorý slúži na upevnenie výrobku k stene, by mal byť spojený s korpusom skrine pomocou 2 metrických skrutiek s maticami tak, ako je uvedené v návode na montáž.
- Každý uholník, ktorý slúži na upevnenie výrobku k stene, by mal byť pripojený k stene pomocou 2 hmoždínok a skrutiek.
- POZOR !!!: HMOŽDINIKA A SKRUTKY S36628 ZO ZOSTAVY KOVANIA SÚ URČENÉ NA UPEVNIENIE VÝROBKU IBA K STENAM VYKONANÝM Z PEVNÝCH, CELISTVÝCH A ODOLNÝCH MATERIÁLOV. V prípade, keď:
 - je vaša stena vyrobená z iných materiálov,
 - si nie ste istí, z akých materiálov je vaša stena vyrobená,
 - máte akékoľvek pochybnosti, či nami dodané hmoždinky so skrutkami (S36628) budú vhodné pre vašu stenu,potom kontaktujte špecialistu, ktorý určí typ steny a na základe toho vyberie vhodné upevňovacie prvky, ktoré si budete musieť zakúpiť vo vlastnej réžií.
- Hodnota sily každého upevňovacieho bodu nesmie byť menšia ako 400 N.
- Pre pripavení výrobku k stene skontrolujte, či upevnenie odobráva silám vznikajúcim pri skladaní a rozkladaní posteje. Aspoň raz za šesť mesiacov skontrolujte pripojenie výrobku k stene.
- Posteň, na ktorej nie sú matrace, sa môže sama zavrieť.
- Na tento výrobok je možné použiť matrac s celkovou hmotnosťou od 17 do 30 kg a hrúbkou do 22 cm.

SV

Produkt: MFF2020

Enligt: PN-EN 1129-1:2000

- Läs monterings- och installationsanvisningarna innan du monterar produkten. Var noga med att följa den angivna ordningsföljden för montering och installation.
- Produkten måste absolut fästas i väggen. Det är förbjudet att använda produkten utan att fästa den i väggen. Produkten som inte är fäst i väggen är instabil och utgör en stor risk för användaren.
- Produkten ska fästas i väggen och justeras av kompetenta personer.
- Innan produkten fästs i väggen måste väggens och underlaget hållfasthet kontrolleras av en kompetent metrisk skruvar med muttrar enligt monteringsanvisningen.
- Alla vinkelfästen som används för att fästa produkten mot väggen ska anslutas till skåpets kropp med 2 metrisk skruvar med muttrar för att fästa produkten i väggen ska anslutas till väggen med 2 pluggar med 6. Alla vinkelfästen som används för att fästa produkten i väggen ska anslutas till väggen med 2 pluggar med skruv.
- OBS!!!: PLUGGAR MED SKRUV S36628 SOM MEDFÖLJER BESLAGEN ÄR ENDAST AVSEDDA FÖR ATT FÄSTA PRODUKTEN I VÄGGAR GJORDA AV MASSIVA, ENHETLIGA OCH HÅLLFASTA MATERIAL. Om:
 - din vägg är gjord av annat material,
 - du är osäker på vilket material din vägg är gjord av,
 - du har några tvivel om huruvida de medföljande pluggarna med skruvar (S36628) kommer att passa din vägg,
- kontakta en fackman som kommer att identifiera typen av vägg och välja lämpliga fästelement för den som du ska köpa på egen hand.
- Kraften i varje fästpunkt får inte vara mindre än 400 N
- Efter att ha monterat produkten i väggen, kontrollera om fästet består de krafter som uppstår när du faller upp och ihop sängen. Kontrollera produktens släntning mot väggen minst en gång var sjätte månad.
- När sängen inte är belastad med madrasser kan den stängas av sig själv.
99. Produkt får användas med madrasser med en totalvikt på 17 till 30 kg och en tjocklek på upp till 22 cm.

SL

Izdelek: MFF2020

Ustreza: PN-EN 1129-1:2000

- Prídem sestavite izdelek, seznanite se z navodili za sestavljanje in namestitvev. Strogo upoštevajte navedeno zaporedje korakov.
- Izdelek morate nujno pritrrditi k steni. Prepevedana je uporaba izdelka, ki ni pritrjen k steni. Izdelek, ki ni pritrjen k steni, ni stabilen in predstavlja nevarnost za uporabnika.
- Izdelek mora pritrrditi k steni in nastaviti oseba z ustreznimi znanji.
- Pred pritrrditvijo izdelka k steni mora oseba z ustreznimi znanji preveriti zanesljivost stene in podlage.
- Vsak kotnik, ki pritrjuje izdelek k steni, je treba z 2 metrickimi vijakoma z maticami povezati s korpusom omar, kot je prikazano v navodilih za namestitvo.
- Vsak kotnik, ki pritrjuje izdelek k steni, je treba z 2 zidnima vložkoma z vijakoma povezati s steno.
- POZOR!!!: PRILOŽENI ZIDNI VLOŽKI Z VIJAKI S36628 SO NAMENjeni PRITREVANJU IZDELKA K STENAM S TRDNIH, HOMOGENIH IN TRPEZNIH MATRIALOV. Če:
 - je vaša stena narejena iz drugih materilov,
 - niste prepričani, iz česa je narejena vaša stena,
 - imate kakršnekoli dvome glede tega, ali so priloženi zidni vložki z vijaki (S36628) primerni za vašo steno,obrnite se na strokovnjaka, ki preveri vašo steno in izbere ustrezne pritrrdilne elemente, ki jih morate nato naročiti na lastne stroške.
- Vrednost sile za vsako pritrrdilno točko ne sme biti nižja od 400 N
- Po pritrrditvi izdelka k steni preverite, ali pritrjen izdelek prenaša silo, ki nastane med zapiranjem in odpiranjem postelje. Vsaj enkrat na šest mesecev preverjajte popolnost povezave izdelka in stene.
- Postelja, ki ni obremenjena z vzmetnico, se lahko samodejno zapre.
- S to posteljo lahko uporabite vzmetnico s skupno težo od 17 do 30 kg in debelino do največji 22 cm.

TR

Ürün: MFF2020

Uygunluk: PN-EN 1129-1:2000

- Ürünün kurulumu öncesinde montaj ve kurulum kılavuzunu okuyunuz. Burada belirtilen montaj ve kurulum adımlarının sırasına kesinlikle uyunuz.
- Ürün mutlaka duvara monte etmeden kullanılamaz yasaştır. Duvara sabitlememiş olan ürün dengesizdir ve kullanıo için yüksek risk oluştıur.
- Ürünün duvara sabitlemmesi ve ayarlanması için ehil kişilerce yapılmalıdır.
- Ürünü duvara sabitlemeden önce mutlaka yetkili bir kişi tarafından duvarın ve tabanın sağlamlığı kontrol edilmelidir.
- Ürünü duvara sabitleyen her bir braket, dolap gövdesine 2 adet metrik çvata ve somun ile montaj kılavuzunda gösterildiği şekilde bağlanmalıdır.
- Ürünün duvara sabitleyen her bir braket duvara 2 adet dübel ve vida ile bağlanmalıdır.
- DİKKAT!!!: BAĞLANTI PARÇALARI SETİ İÇERİSİNDE TEMİN EDİLEN S36628 VIDALI DÜBELLER, ÜRÜNÜ SADECE KATI, HOMOJEN VE DAYANIKLI DUVARLARA SABITLEMEK İÇİN ÖNGÖRÜLMÜŞTÜR. Eğer:
 - duvarınız başka tür malzemelerden örülmüş ise,
 - duvarınız hangi malzemeden örüldüğünden emin değilseniz,
 - Tarafımızdan temin edilen vidalı dübellerin (S36628) duvarınzda uygun olup olmadığından emin değilsenizduvar türünü belirleyecek olan ve kendi başınıza satın alınmaz gereken uygun bağlantı elemanlarını sizin adınıza seçecek olan bir uzman ile iletişime geçiniz.
- Her bir bağlantı noktasının kuvvet değeri 400 N'den az olmamalıdır.
- Ürünü duvara monte ettikten sonra, yatağın kalınlaması ve ağırlaması sırasında oluşan kuvvete dayanım dayamaadığını kontrol ediniz. Ürünü ile duvar arasındaki bağlantıyı en az altı ayda bir kontrol ediniz.
- Şiftelerle dolu olmayan bir yatak kendi kendine kapanabilir.
- Ürün, toplam ağırlığı 17 ile 30 kg arasında ve kalınlığı 22 cm'yi aşmayan şifteler ile kullanılabılır.

SR-LA

Proizvod: MFF2020

U skladu sa: PN-EN 1129-1:2000

- Pre montažu proizvoda pročítajte príručník a postavljajte. Strogo se pridržavajte tamo navedenog redosleda montaže i postavljanja.
- Proizvod obavezno mora da se pričvrsti za zid. Zabranjeno je koristiti proizvod bez prethodnog pričvršćivanja za zid. Proizvod koji nije pričvršćen za zid je nestabilan i predstavlja veliki rizik za korisnika.
- Pričvršćivanje proizvoda za zid i njegovo podešavanje moraju da obave stručne osobe.
- Pre pričvršćivanja proizvoda za zid, čvrstinu zida i baze mora da proveri stručna osoba.
- Svaki nosač koji pričvršćuje proizvod za zid mora da bude spojen sa kućištem ormara pomoću 2 metrička šrafa sa maticama na način prikazan u príručniku za montažu.
- Svaki nosač koji pričvršćuje proizvod za zid mora da bude spojen za zid pomoću 2 tija i šrafa.
- POZOR!!!: ŠRAFOVI S36628 NAMENjeni SU ZA PRICVRŠĆIVANJE PROIZVODA SAMO ZA ZIDOVE IZRAĐENE OD ČVRSTIH, HOMOGENIH I ZDRŽLIVIH MATERIJALA. Ako:
 - je Vaš zid napravljen od drugih materijala,
 - niste sigurni od kojeg je materijala napravljen Vaš zid,
 - imate bilo kakvih sumnji da li će cribovi sa šrafoviima (S36628) koje smo Vam isporučili biti prikladni za Vaš zidobavezno se obratite stručnjaku koji će odrediti vrstu zida i odabrati odgovarajuće pričvršćujuće elemente za njega, koje ćete morati da kupite sami.
- Vrednost sile svake tačke pričvršćivanja ne sme da bude niža od 400 N
- Nakon montaže proizvoda na zid, proverite da li izdržava sila nastale tokom sklapanja i rasklapanja kreveta. Višite kontrolu spoja proizvoda i zida na svakih šest meseci.
- Krevet bez dušeka može sam da se zatvori.
- Proizvod može da se koristi sa dušecima ukupne težine od 17 do 30kg i debljine do 22 cm.


UK

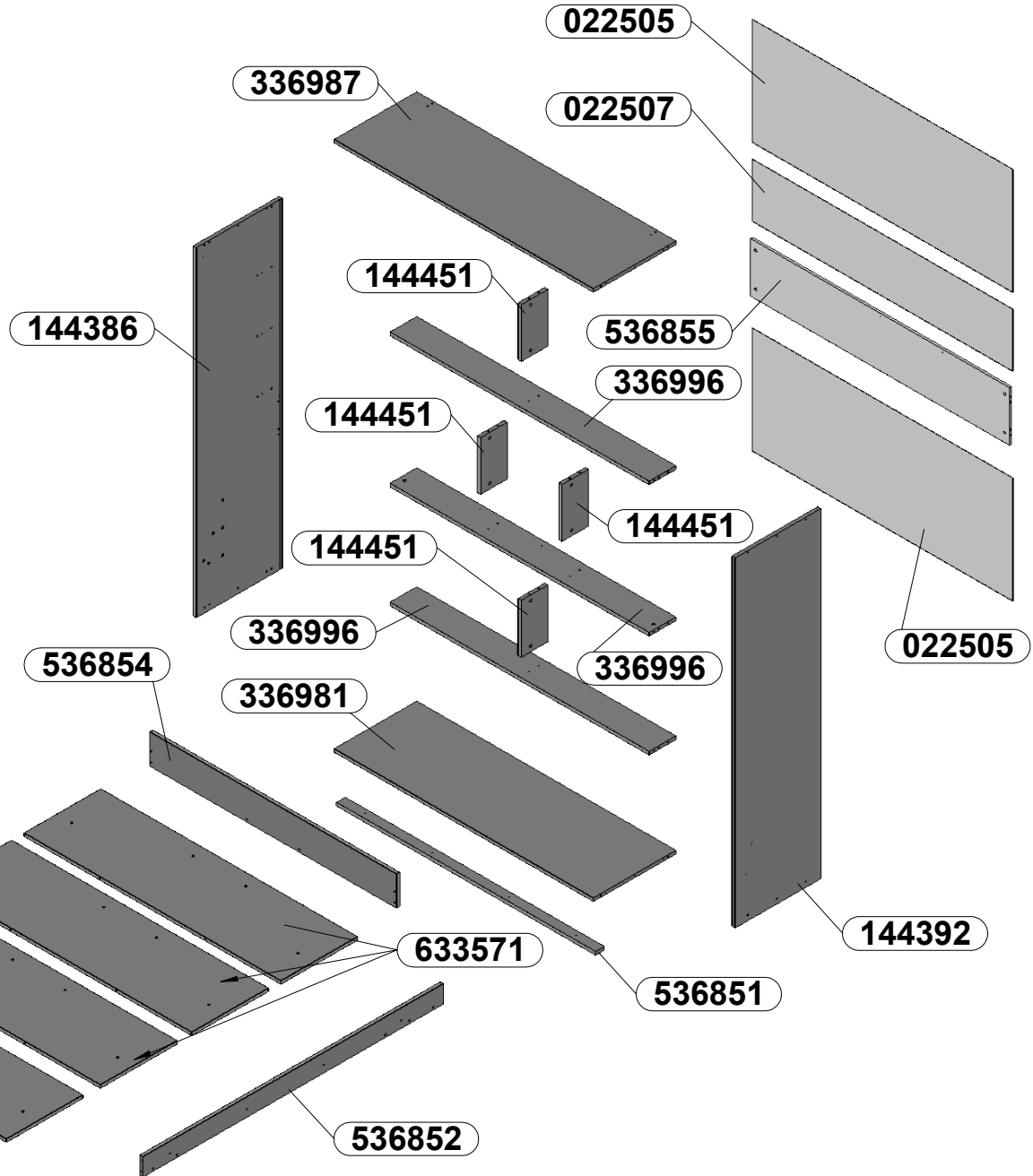
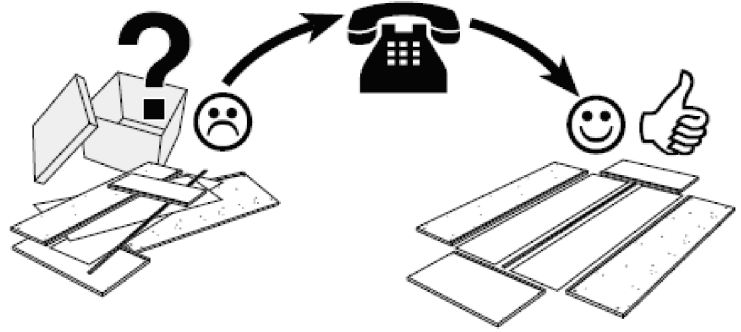
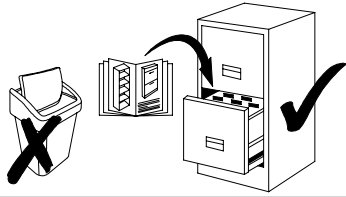
Виріб: MFF2020

Відповідає: PN-EN 1129-1:2000

- Перед складанням виробу ознайомтеся з інструкцією зі збирання та встановлення. Суворо дотримуйтеся наведеної в ній послдовності збирання та встановлення.
- Виріб необхідно обов'язково прикріпити до стіни. Забороняється використовувати виріб, не прикріпивши його до стіни. Виріб, не прикріплений до стіни, є нестійким і становить велику небезпечу для користувача.
- Кріплення виробу до стіни та його регулювання повинні виконуватися компетентними особами.
- Перед тим, як кріпити виріб до стіни, міцність стіни та основи повинна бути перевірена компетентною особою.
- Кожен кутовий кронштейн, що кріпить виріб до стіни, повинен бути з'єднаний з корпусом шафи за допомогою 2 метричних гвинтів і гаїлок, як показано в інструкції зі збирання.
- Кожен кутовий кронштейн, що кріпить виріб до стіни, повинен бути з'єднаний зі стіною за допомогою 2 дюбелів з шурупами.
- УВАГА !!!: ДЮБЕЛІ З ШУРУПАМИ S36628, ЩО ВХОДЯТЬ ДО КОМПЛЕКТУ КРІПЛЕННЯ, ПРИЗНАЧЕНІ ДЛЯ КРІПЛЕННЯ ВИРОБУ ТЬЛЬКИ ДО СТІН З МІЦНИХ, ОДНОРІДНИХ І СТИЙКИХ МАТЕРІАЛІВ. Якщо:
 - ваша стіна зроблена з інших матеріалів,
 - ви не впевнені, з яких матеріалів зроблена ваша стіна,
 - у вас є сумніви щодо того, чи підійдуть дюбелі з шурупами (S36628), які ми поставляємо, для вашої стіни, то зверніться до фахівця, який визначить тип стіни і підбере для неї відповідні з'єднувачі, які вам потрібно буде придбати самостійно.Значення зусилля в кожній точці кріплення повинно бути не менше 400 N
- Після того, як виріб прикріплено до стіни, перевірте, чи витримує кріплення зусилля, що виникають при складанні та розкладанні ліжка. Перевіряйте з'єднання виробу зі стіною не рідше одного разу на шість місяців.
- Ліжко без матраца може закриватися саме по собі.
- Продукт можна використовувати з матрацами загальною вагою від 17 до 30 кг і товщиною до 22 см.

Service • Assistenza • Dienstverlening • Serwis Servis • Szerviz • Сервисная служба

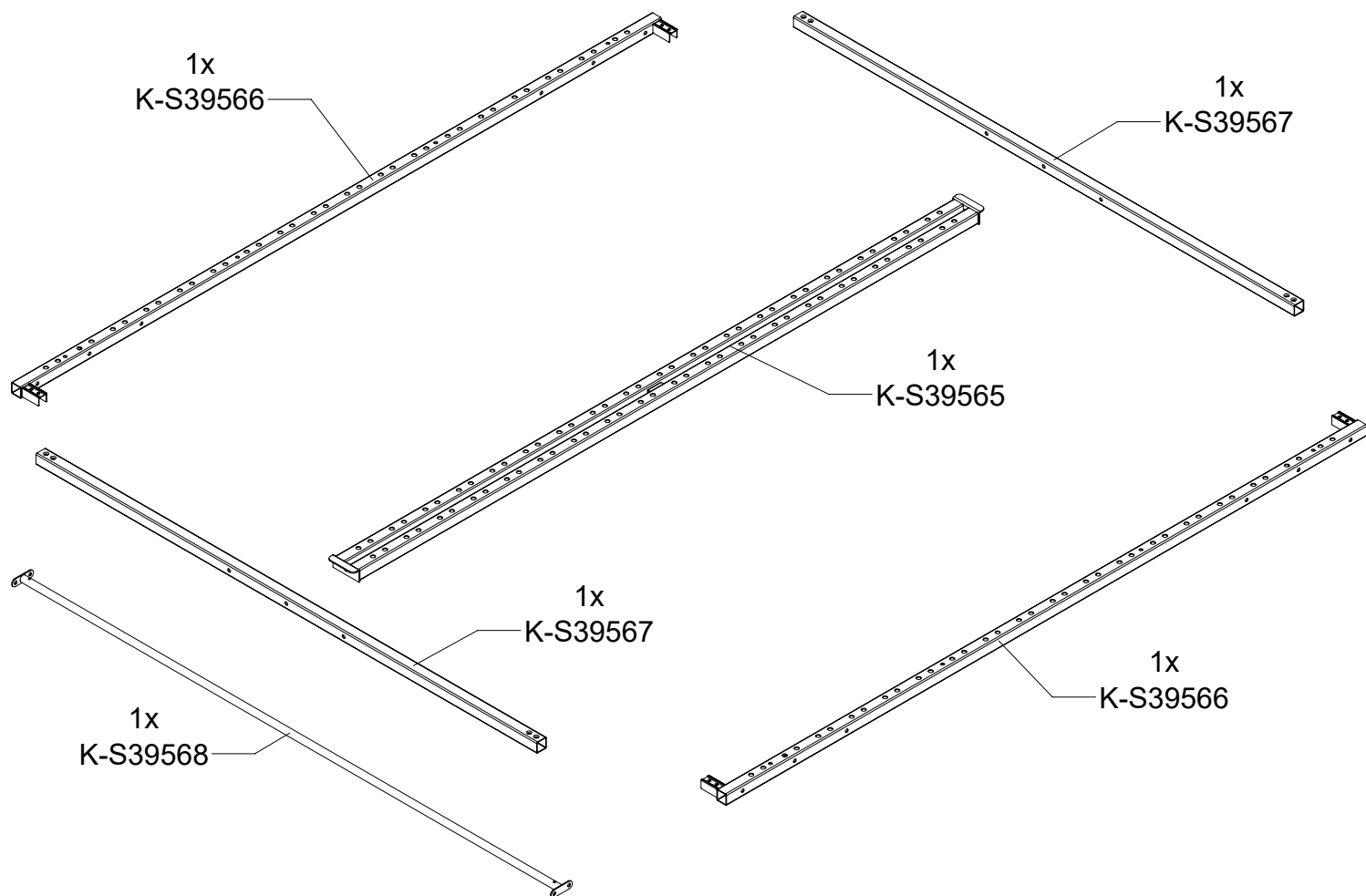
Name • Nom • Nome • Naam • Nazwa • Jméno • Názov • Név • Denumire • Isim • Название	
Nr. • No. • N° • Номер • Č • Sz	
Typ • Type • Tip • Típus • Тіро • Тип	
	



CODE	DIMENSIONS	Colli -0001	Colli -0002	Colli -0003	Colli -0004	Colli -0005	Colli -0006
022505	1740x715x2	2					
022507	1740x362x2	1					
144386	2145x574x22					1	
144392	2145x574x22						1
144451	330x179x22		4				
336981	1730x553x22					1	
336987	1730x553x22	1					
336996	1730x180x22		3				
536851	1730x60x22	1					
536852	2004x120x22						2
536853	1650x122x22						1
536854	1650x200x22	1					
536855	1730x335x15	1					
633571	1716x514x22			2	1		
633645	1716x514x22				1		
S9057	297x210x0.1	1					

38x S70969 $\varnothing 8 \times 28$ 	18x S30211 	4x S30212 $\varnothing 15 \times 12$ 	14x S30205 $\varnothing 15 \times 16$ 
4x S30135 $\varnothing 4 \times 35$ 	2x S30174 $\varnothing 4 \times 27$ 	3x S32604 $\varnothing 4,5 \times 16$ 	3x S30111 $\varnothing 6,3 \times 13$ 
2x S32347 $M4 \times 35$ 	50x S31299 $\varnothing 1,6 \times 30$ 	8x S30978 	4x S34702 
18x S3xxxx  	10x S30312 	10x S31894 	4x S30550 
4x S39669 	26x S3gggg $\varnothing 14$  	2x S35745 	3x S37526  
1x S30066 	1x S30577 	20x SF33145-38 $\varnothing 7 \times 70$ 	
1x S39667 	4x S36628 $\varnothing 10 \times 50,$ $\varnothing 5 \times 60$ 		

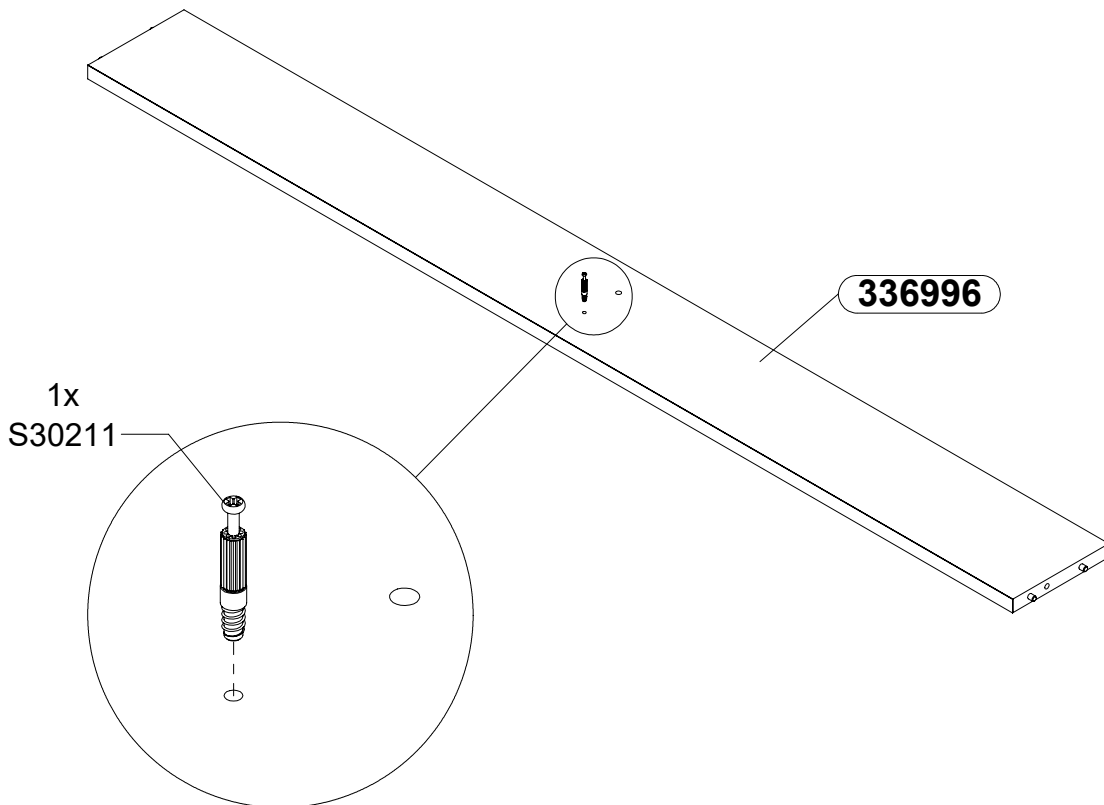
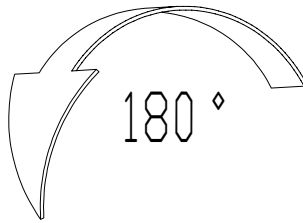
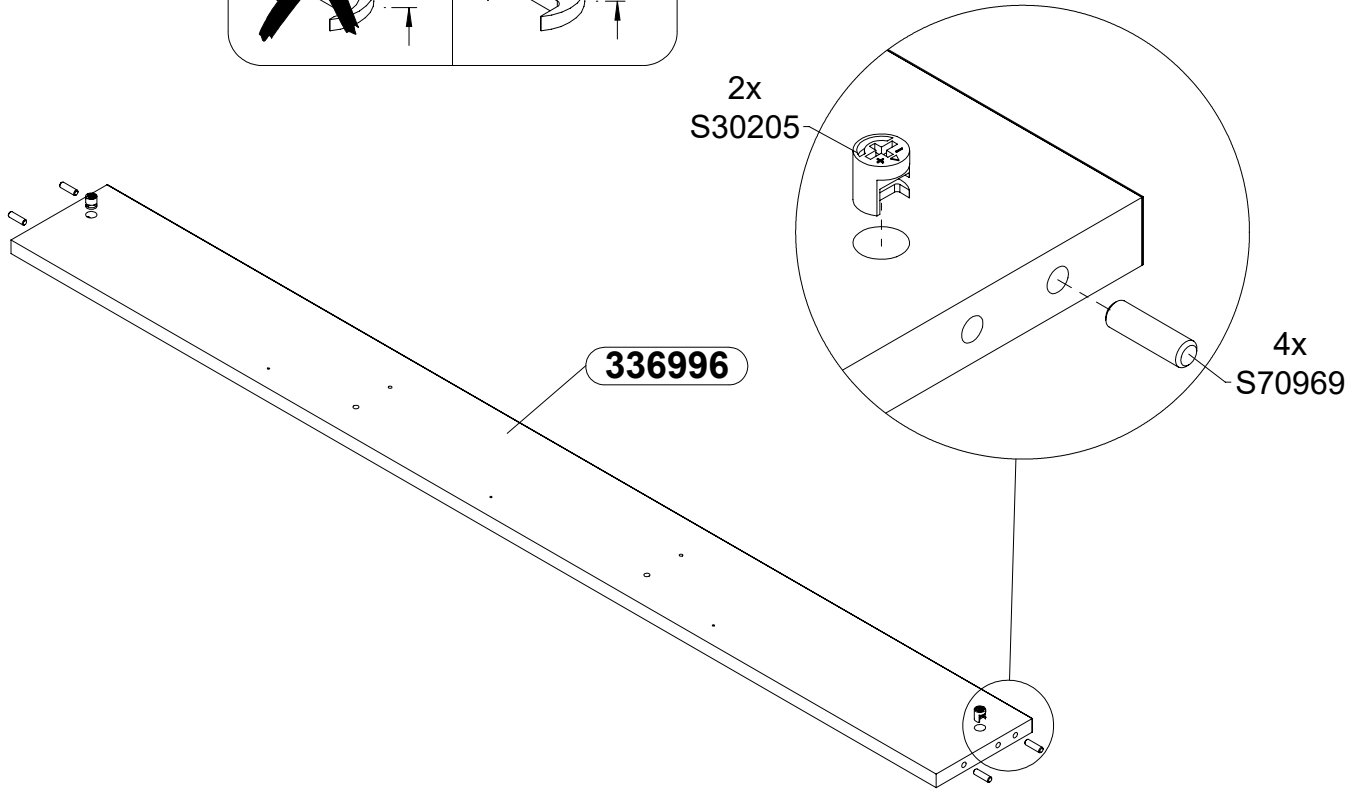
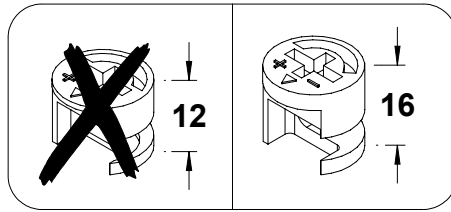
S39522



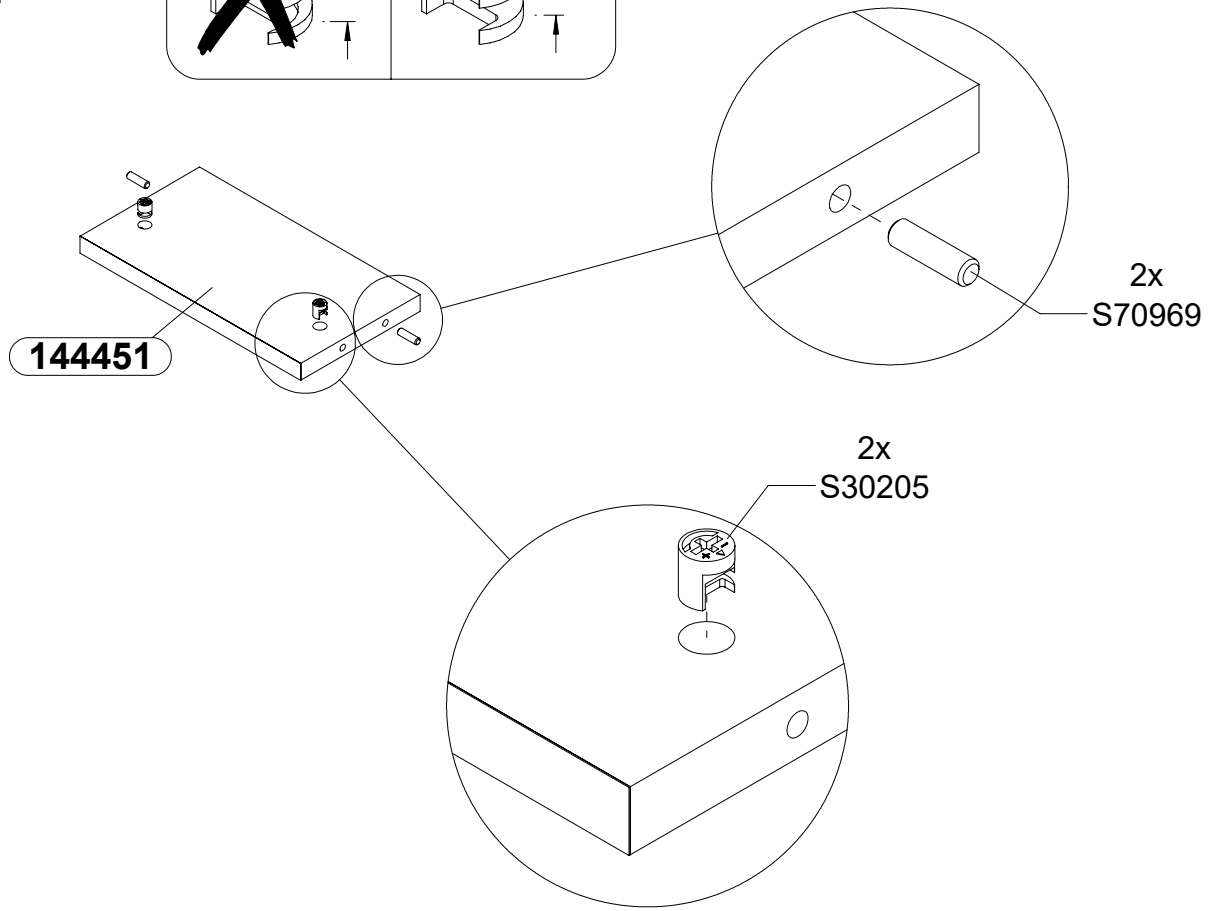
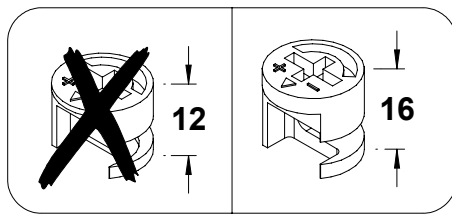
S39523

2x K-S39576 	1x K-S39577 	1x K-S39578 	20x K-S39579 
8x K-S39580 	4x K-S39581 	72x K-S39584 	2x K-S39585 
2x K-S39586 	2x K-S39587 	2x K-S39588 $\varnothing 3 \times 16$ 	36x K-S39589 $\varnothing 4 \times 20$ 
12x K-S39590 M6 	2x K-S39591 M5x35 	8x K-S39592 M6x12 	4x K-S39594 M8x16 
12x K-S39595 M8x20 	4x K-S39596 M8x70 	12x K-S39597 M6x16 	8x K-S39598 M8x30 
6x K-S39600 M8x40 	10x K-S39601 M8x80 	34x K-S39604 M8 	14x K-S39607 M8 
4x K-S39609 M8 	4x K-S39613 	1x K-S39611 L-5 	1x K-S39612 Z-4 
12x K-S39615 M8 	2x K-S39668 		
1x K-S39569 	1x K-S39570 		
1x K-S39571 	1x K-S39572 		
1x K-S39573 	1x K-S39574 		
2x K-S39575 1900N 	36x K-S39583 L-775 		

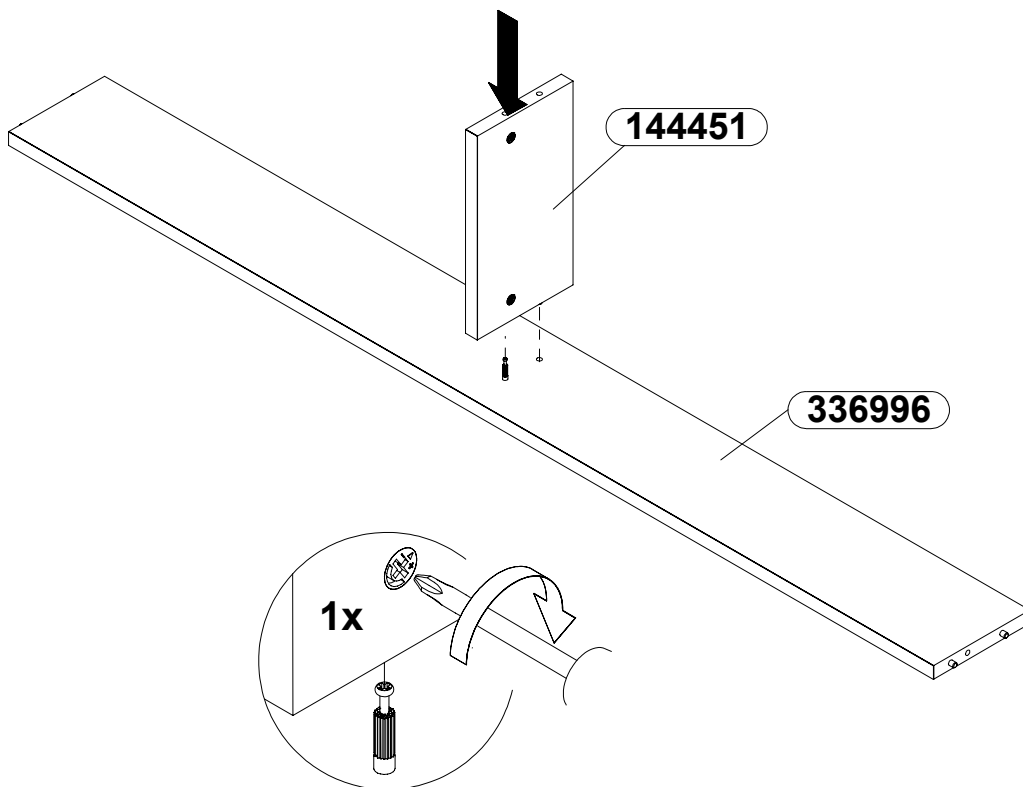
1x1



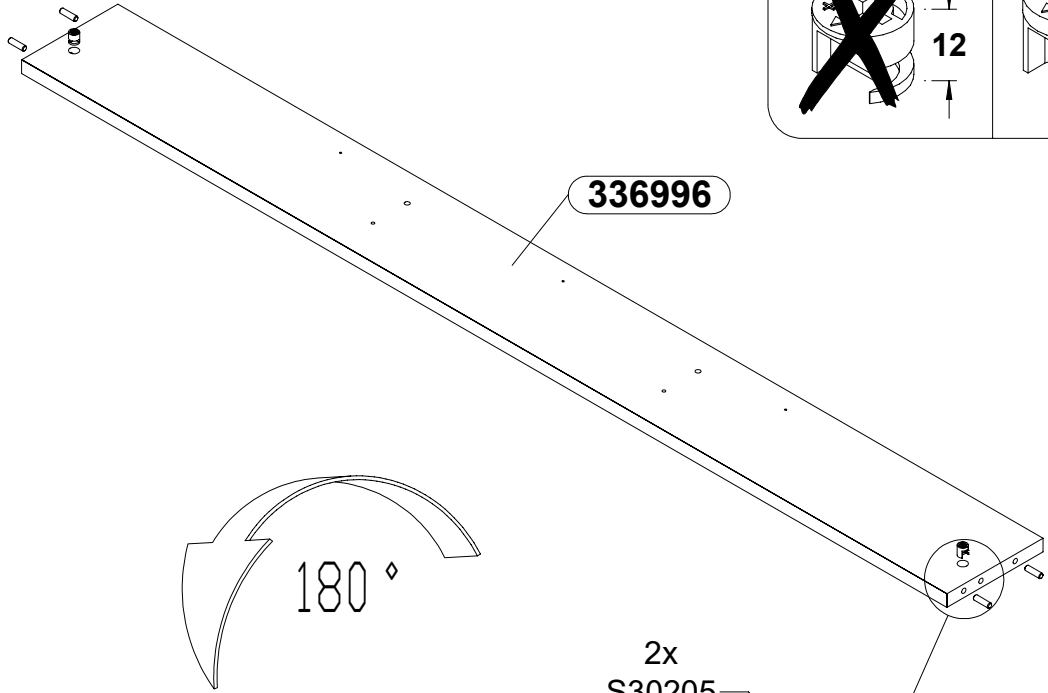
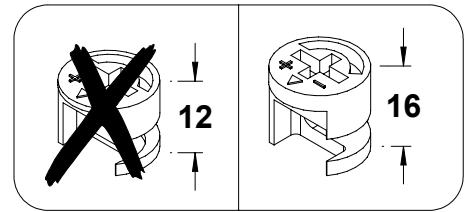
2x4



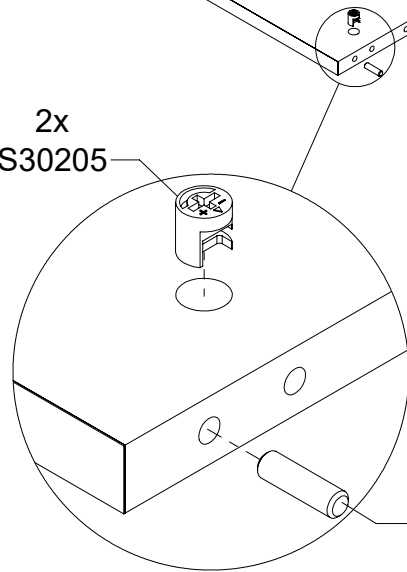
3



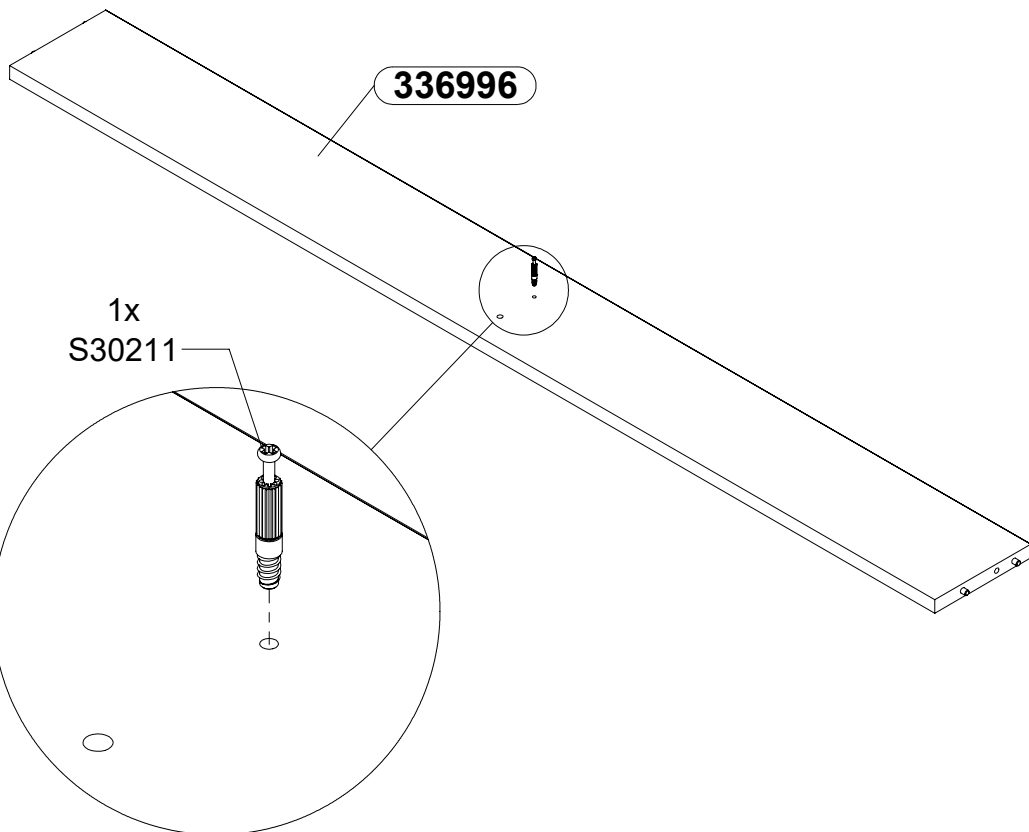
4x1



2x
S30205

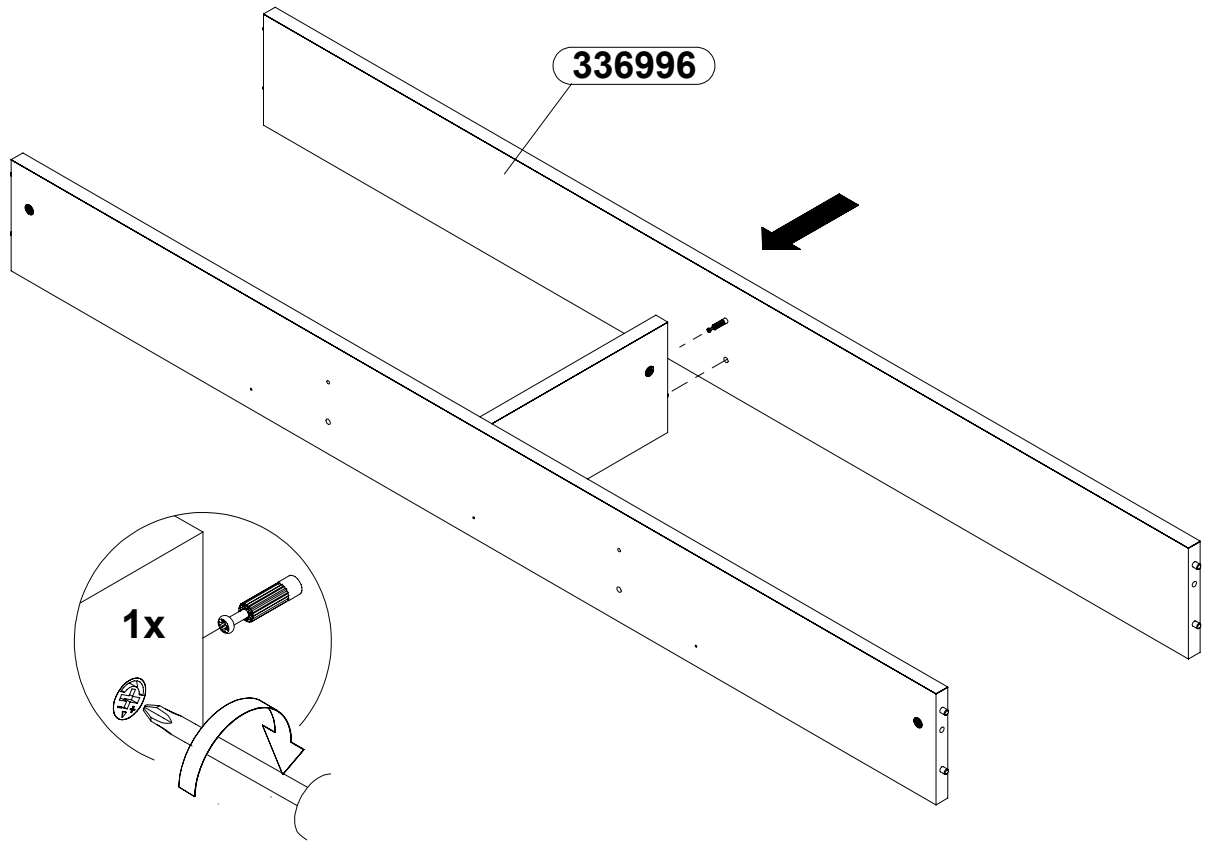


4x
S70969

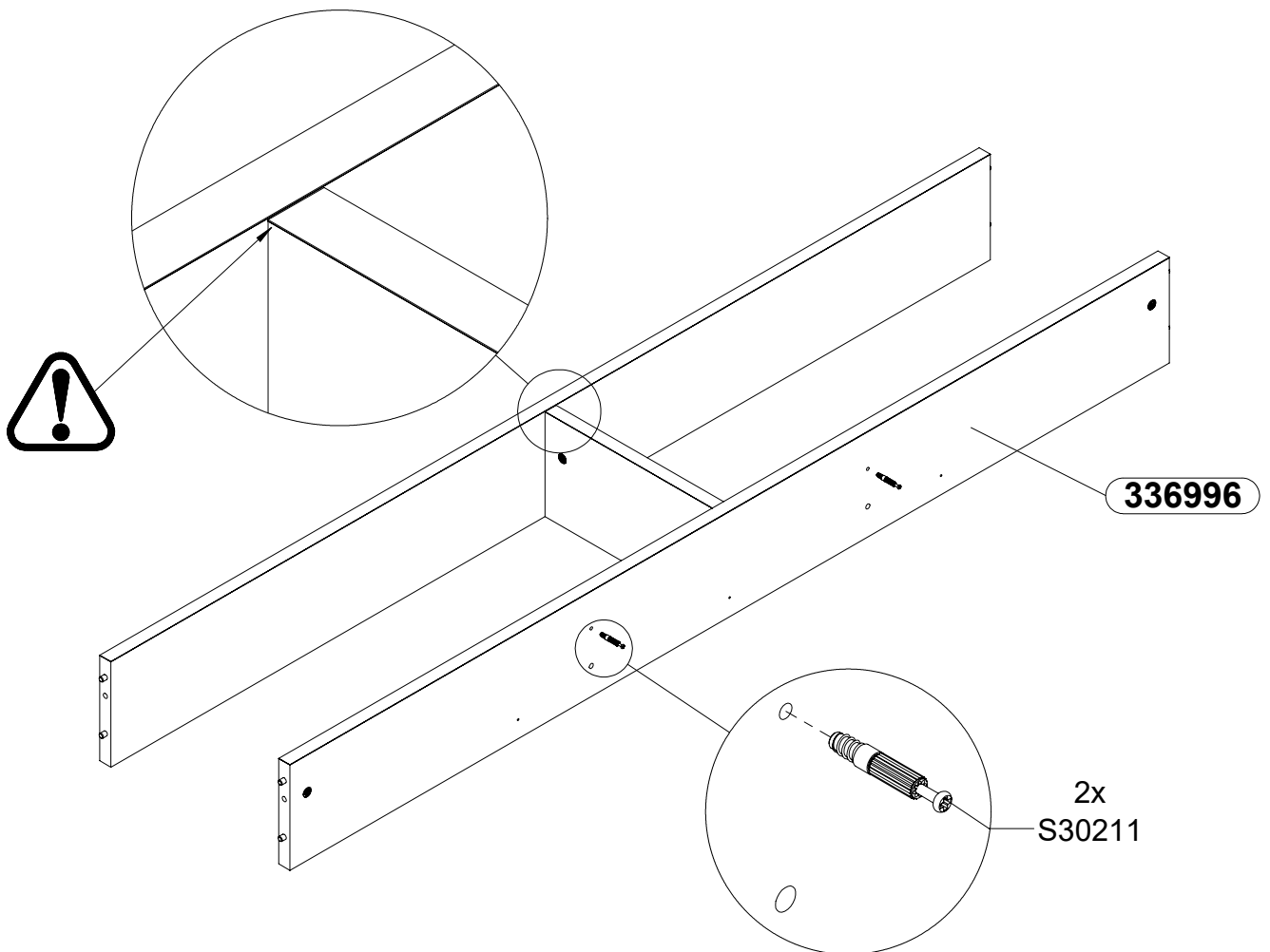


1x
S30211

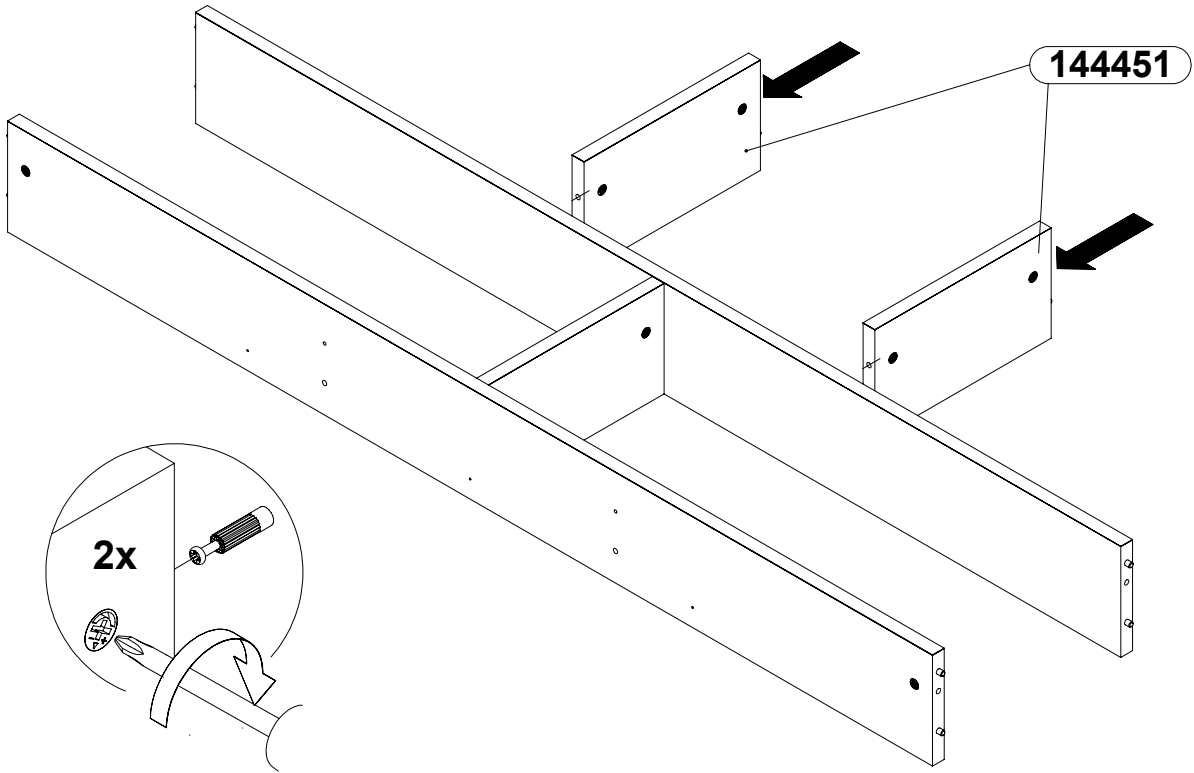
5



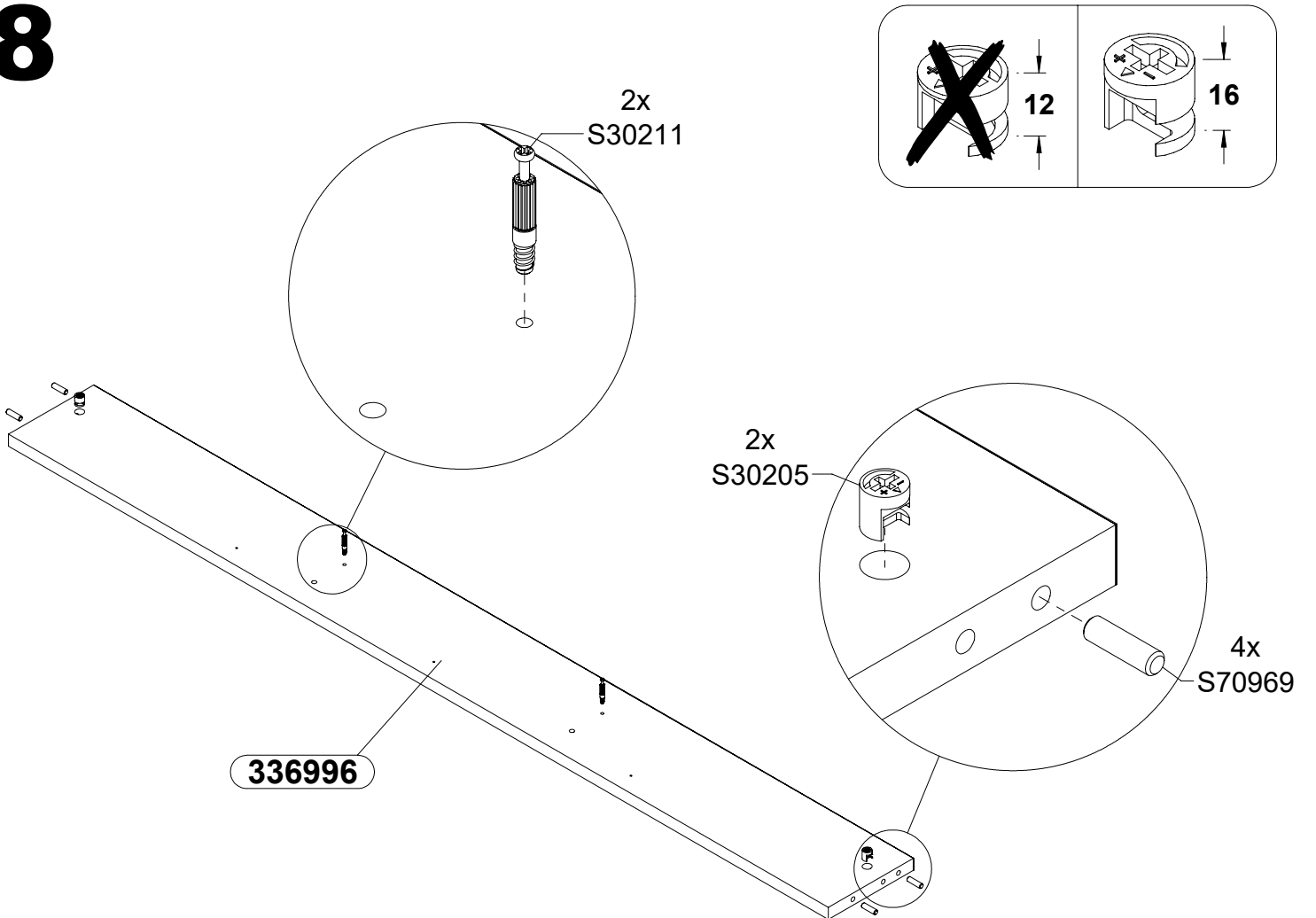
6



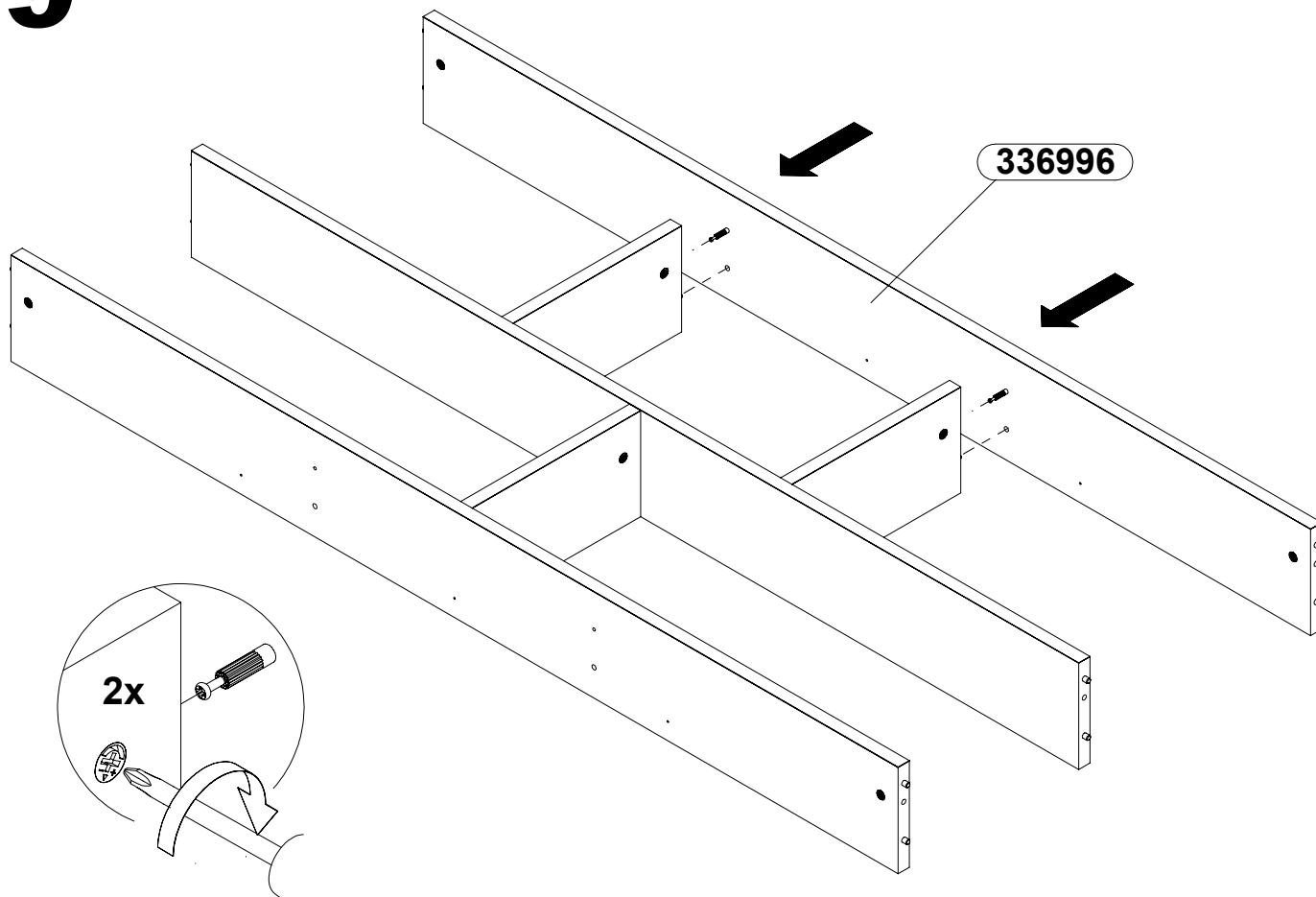
7



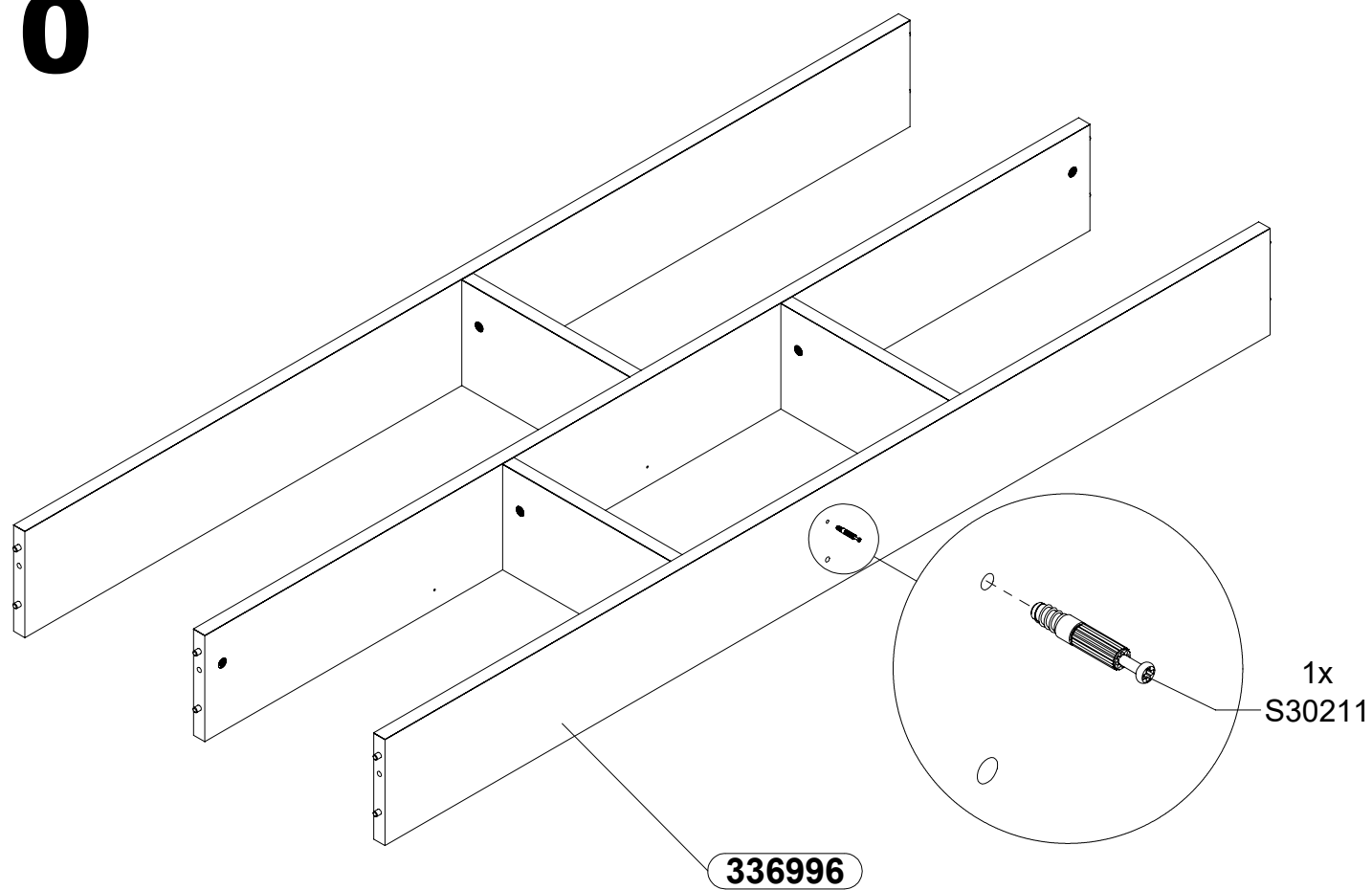
8



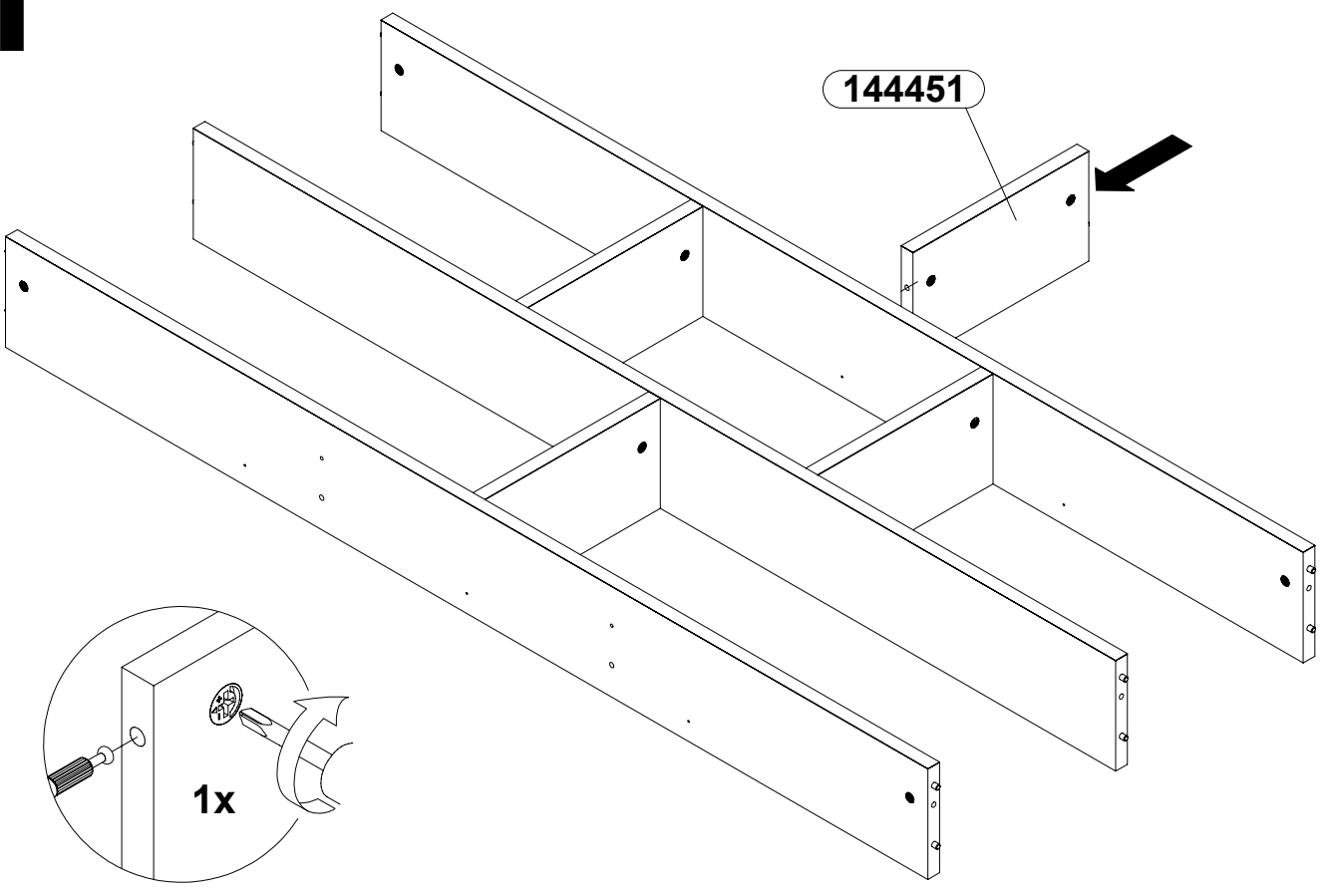
9



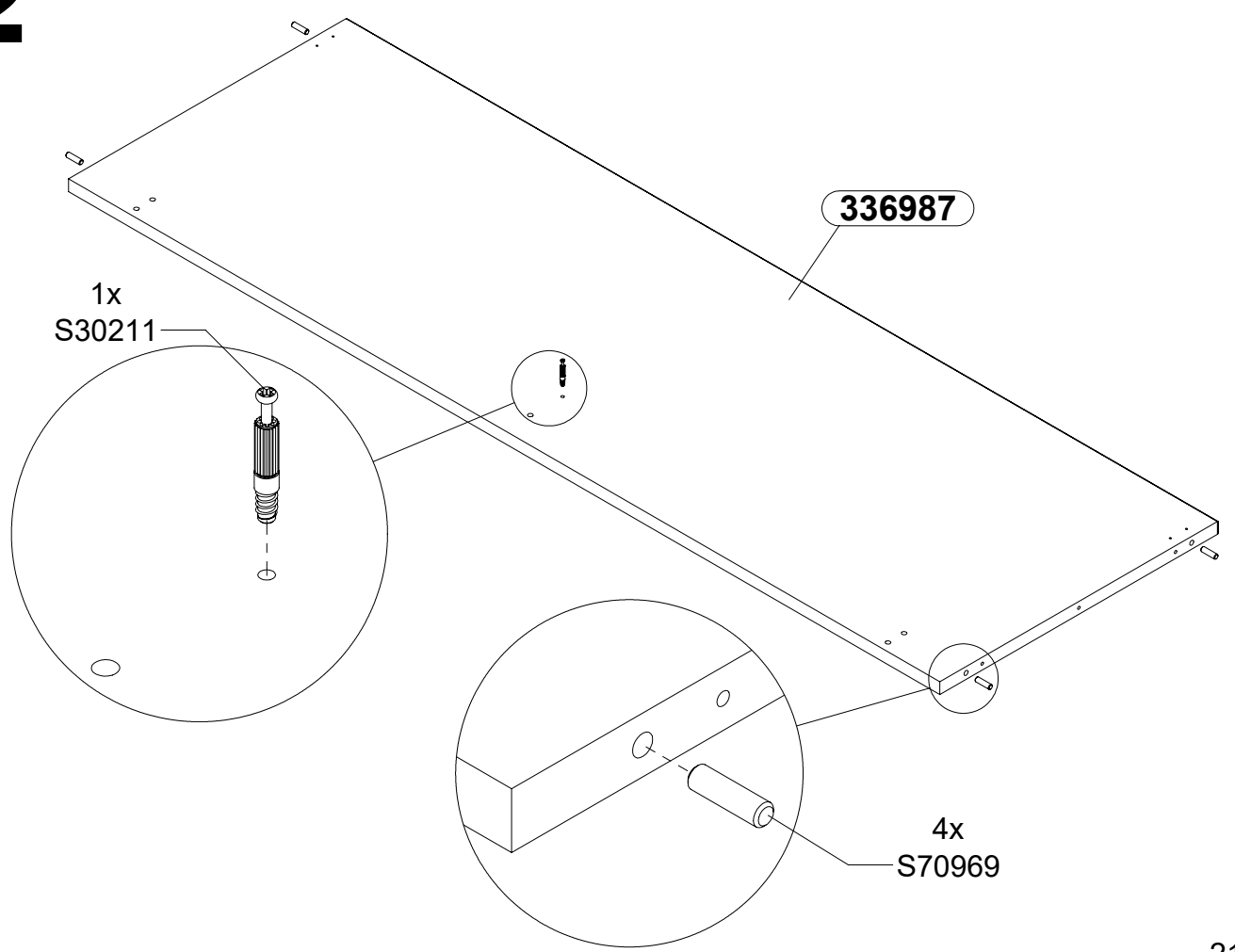
10



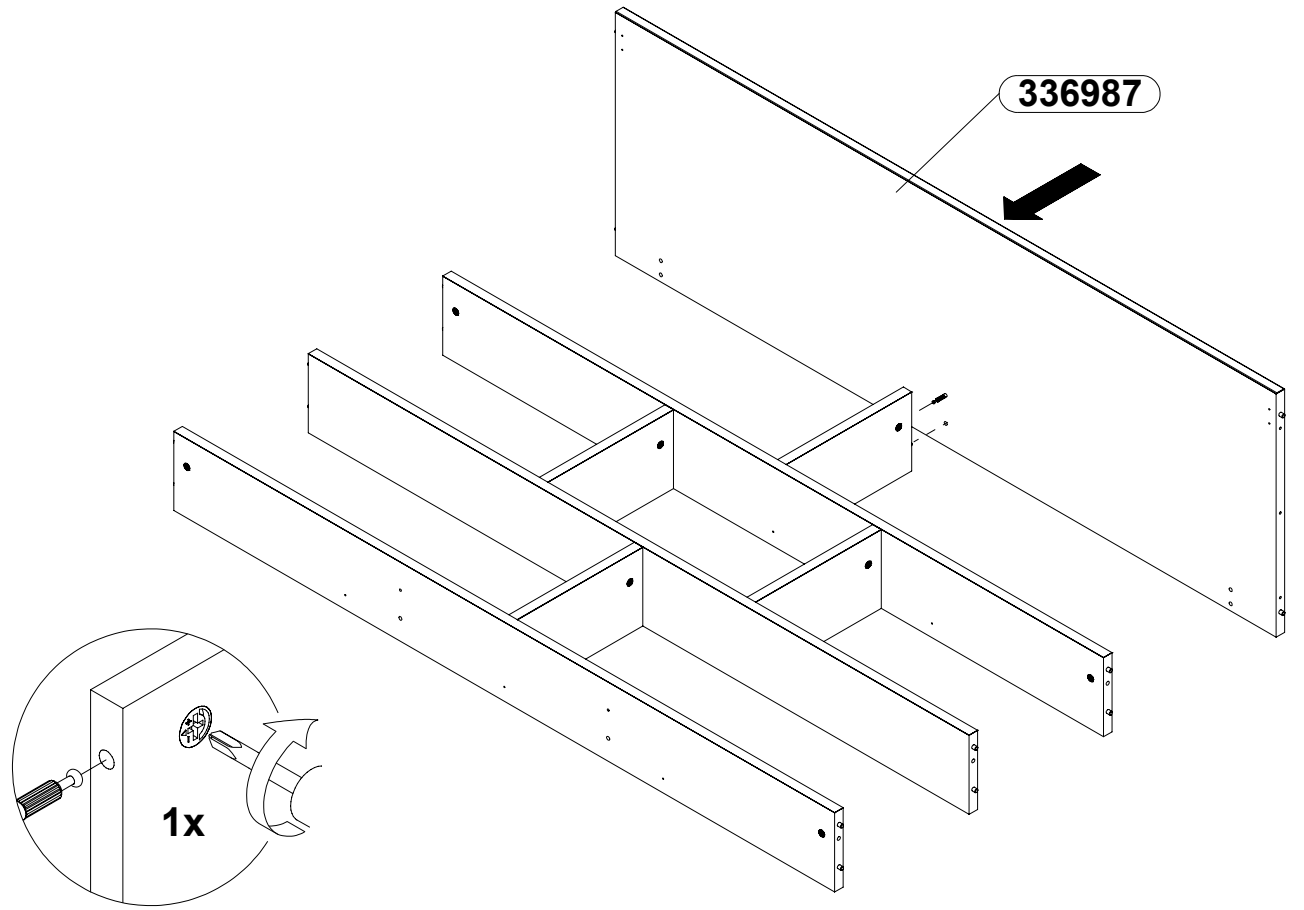
11



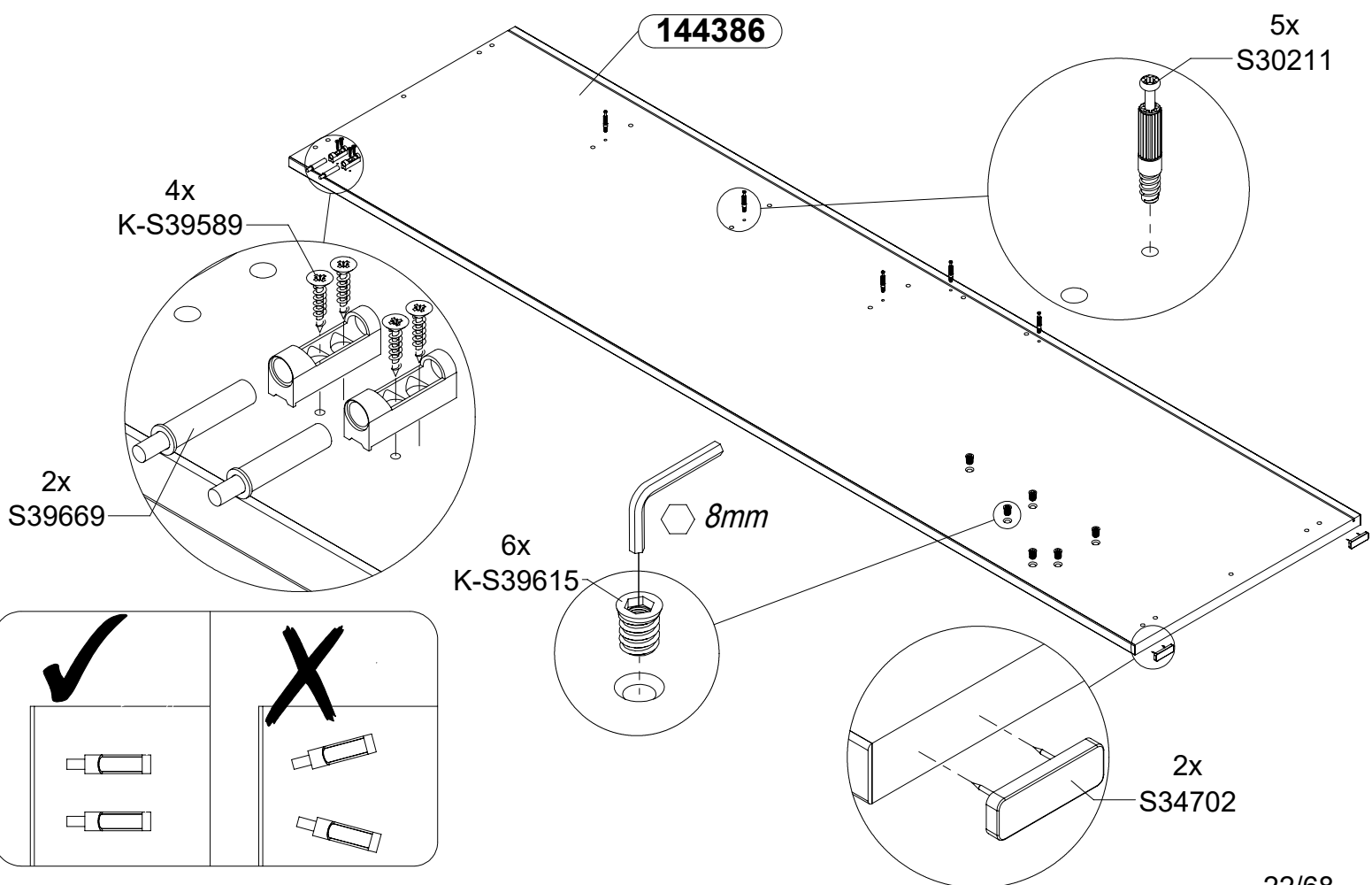
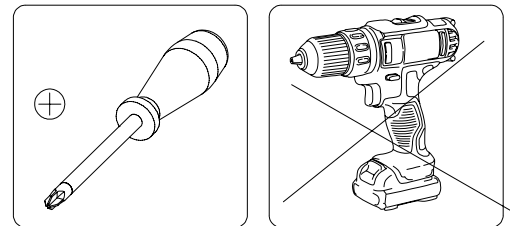
12



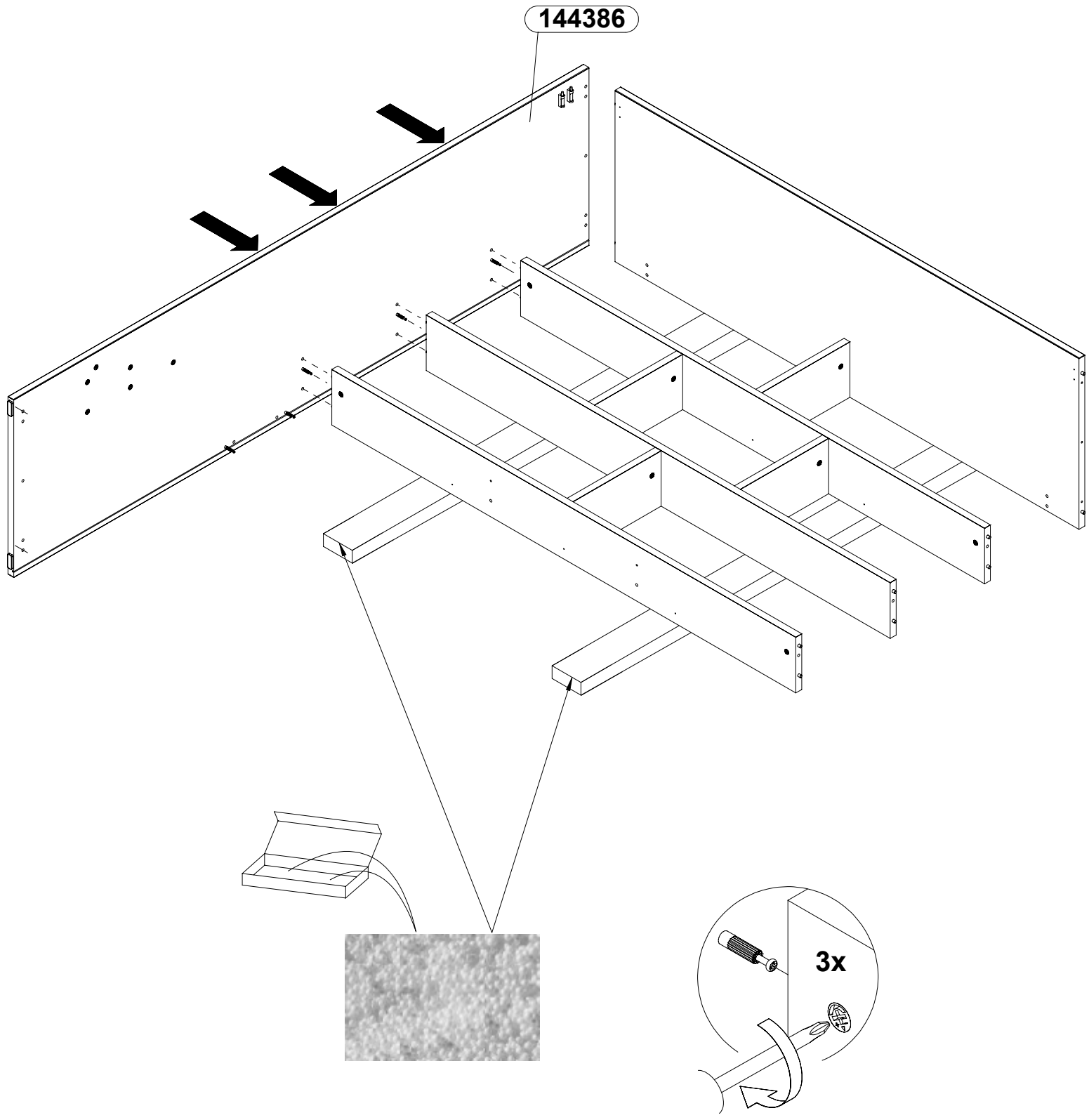
13



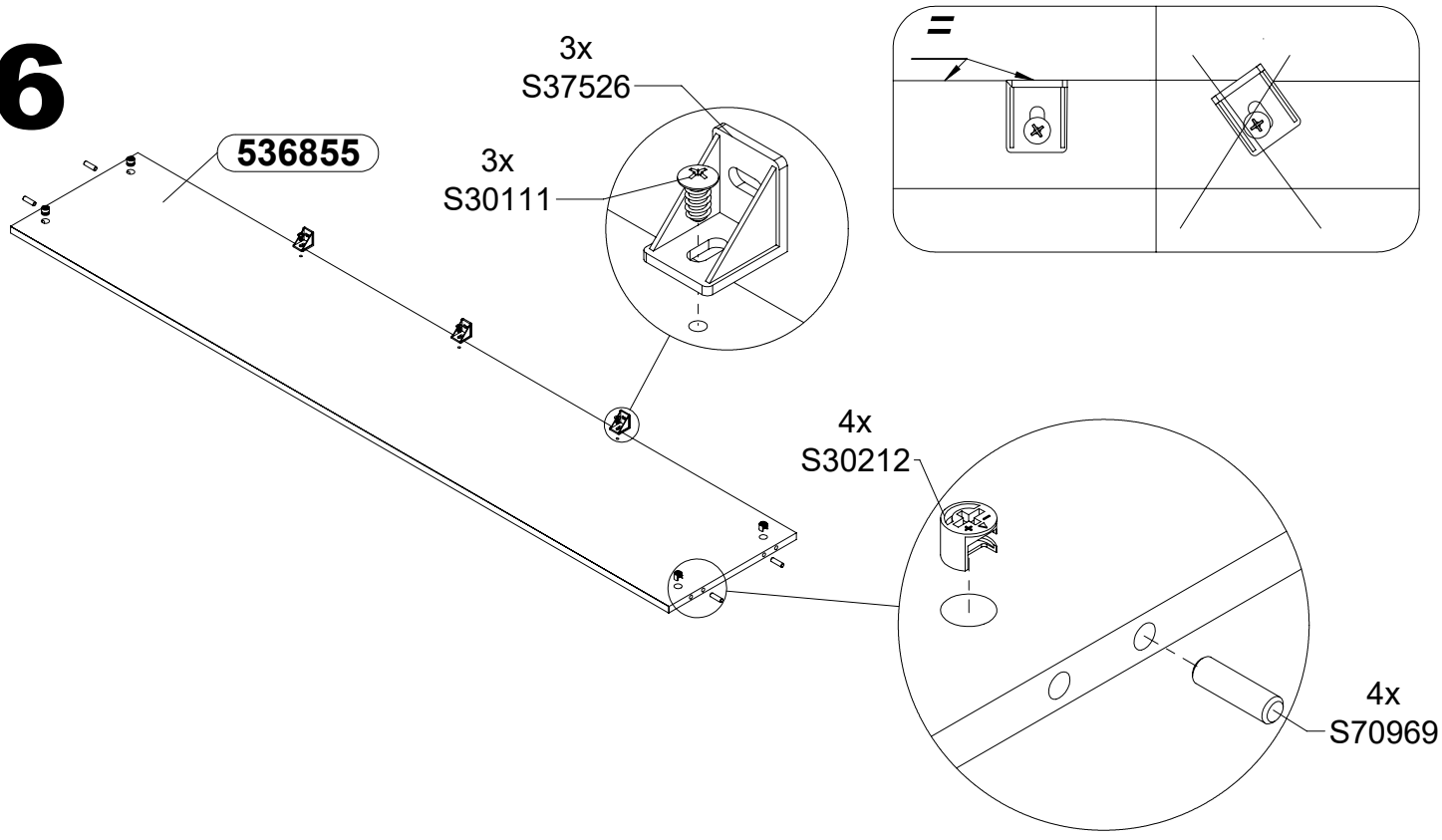
14



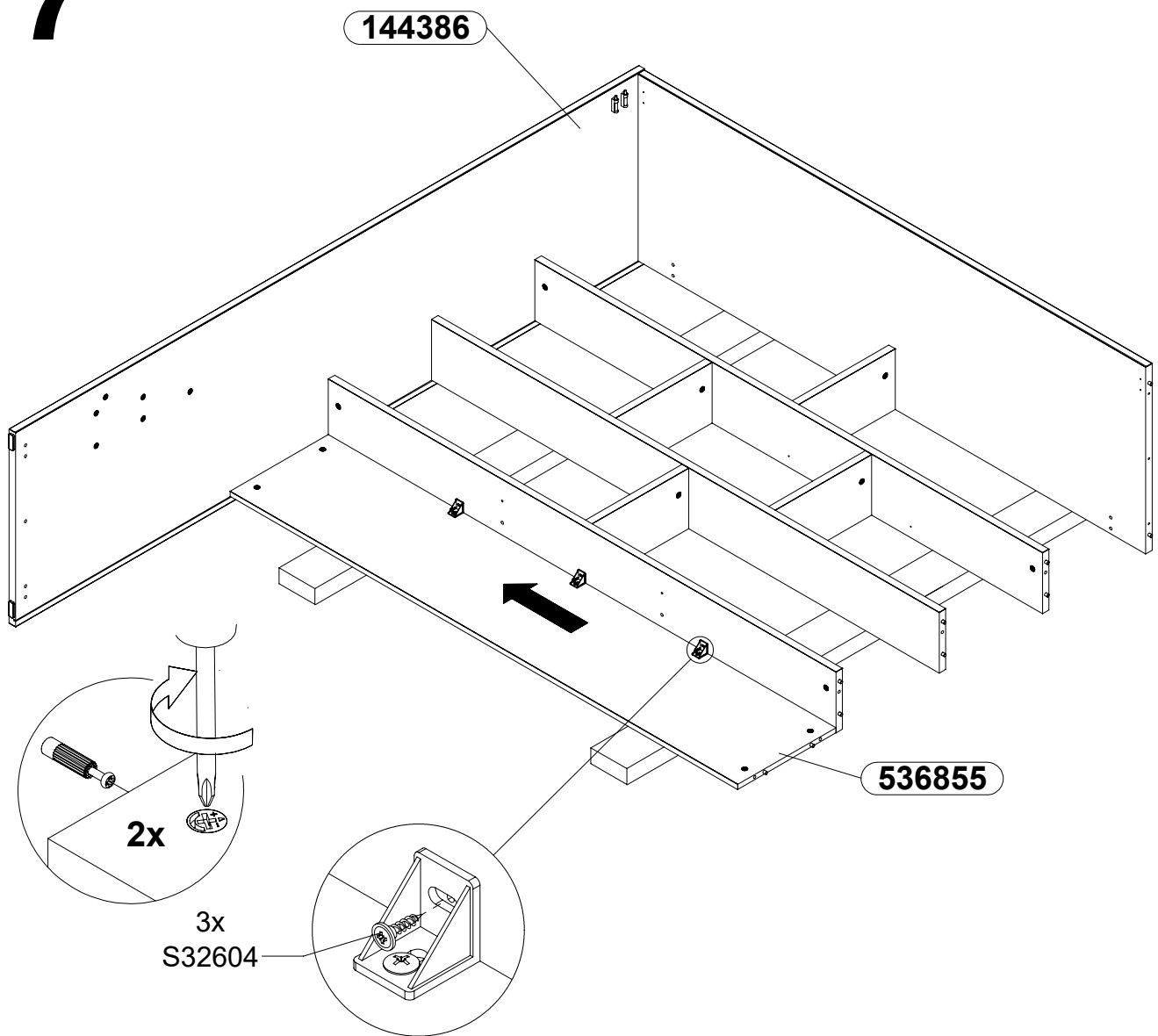
15



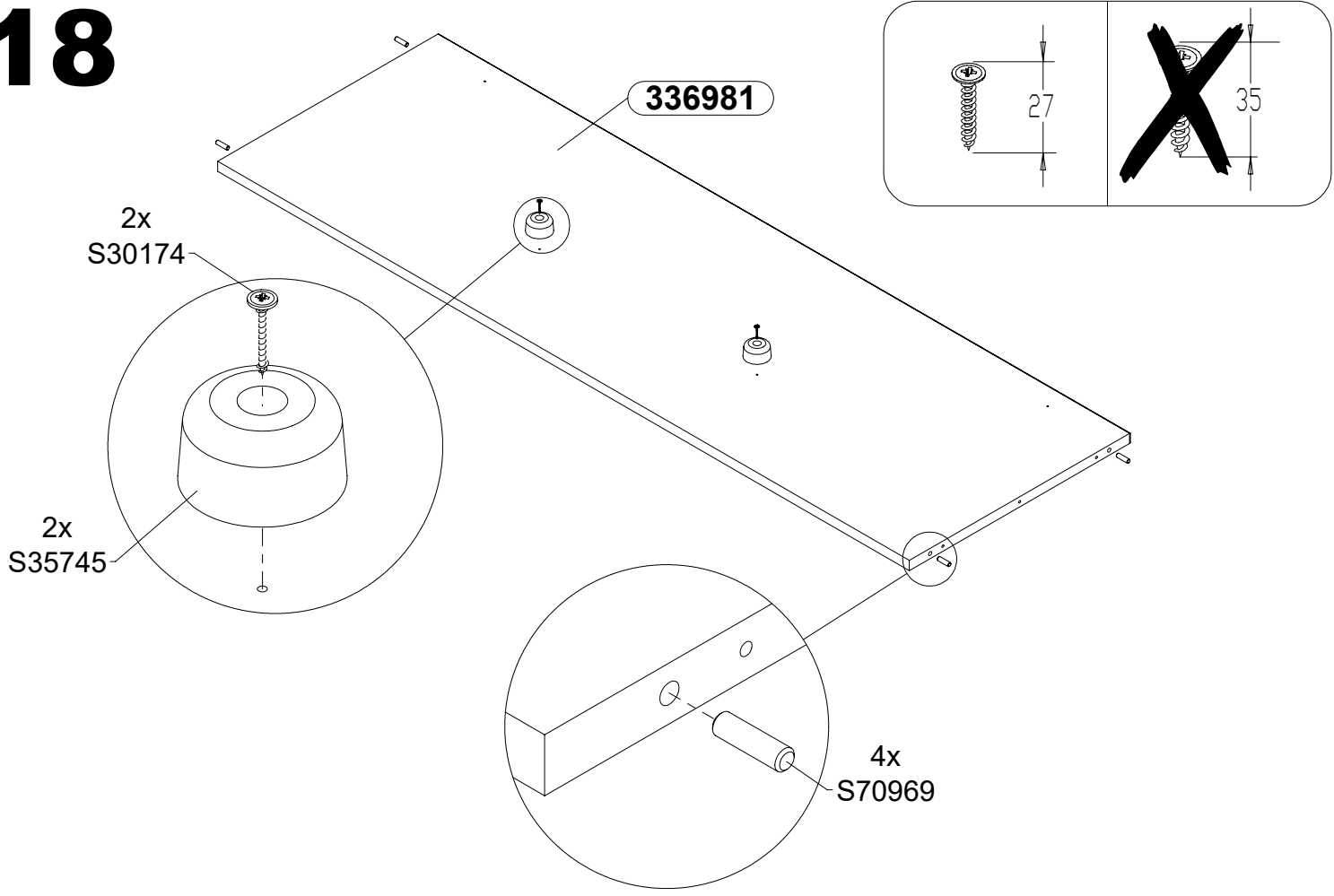
16



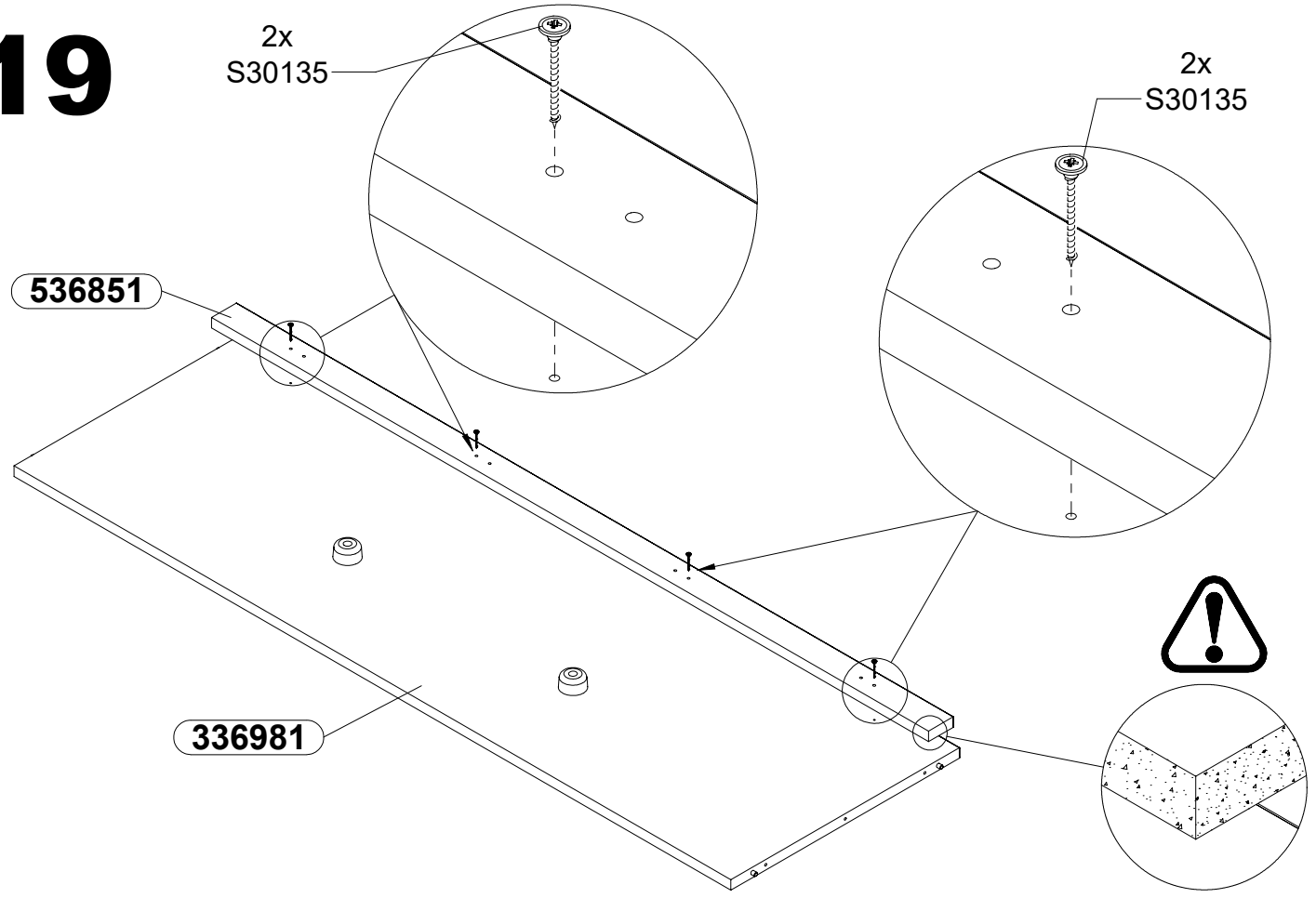
17



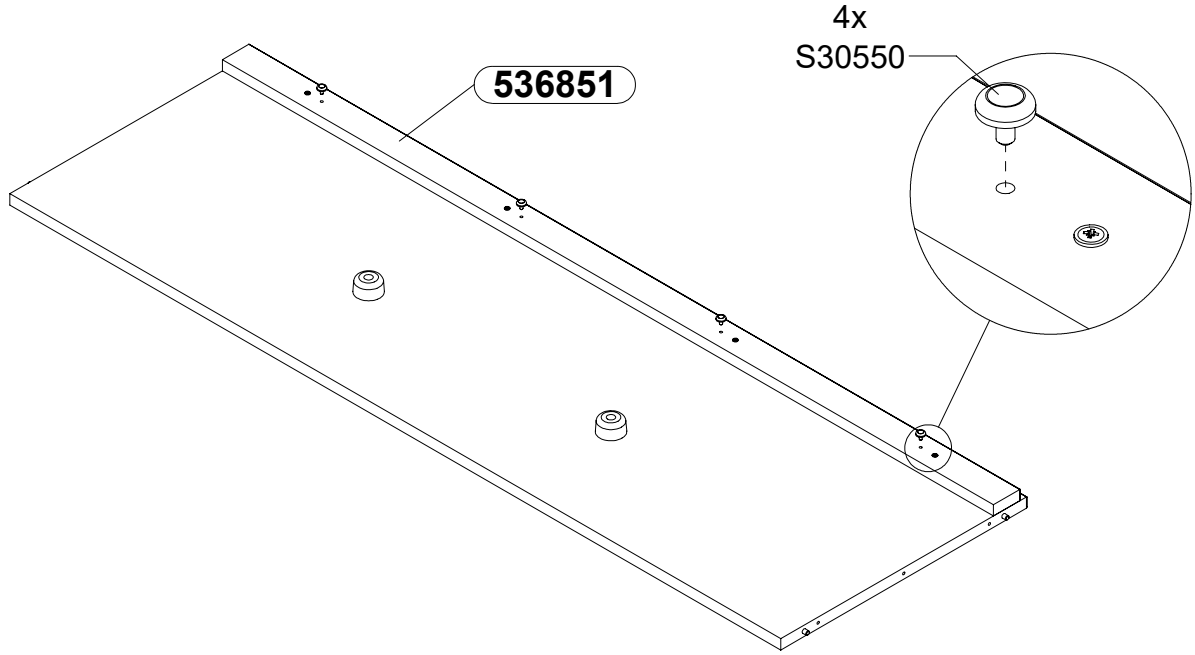
18



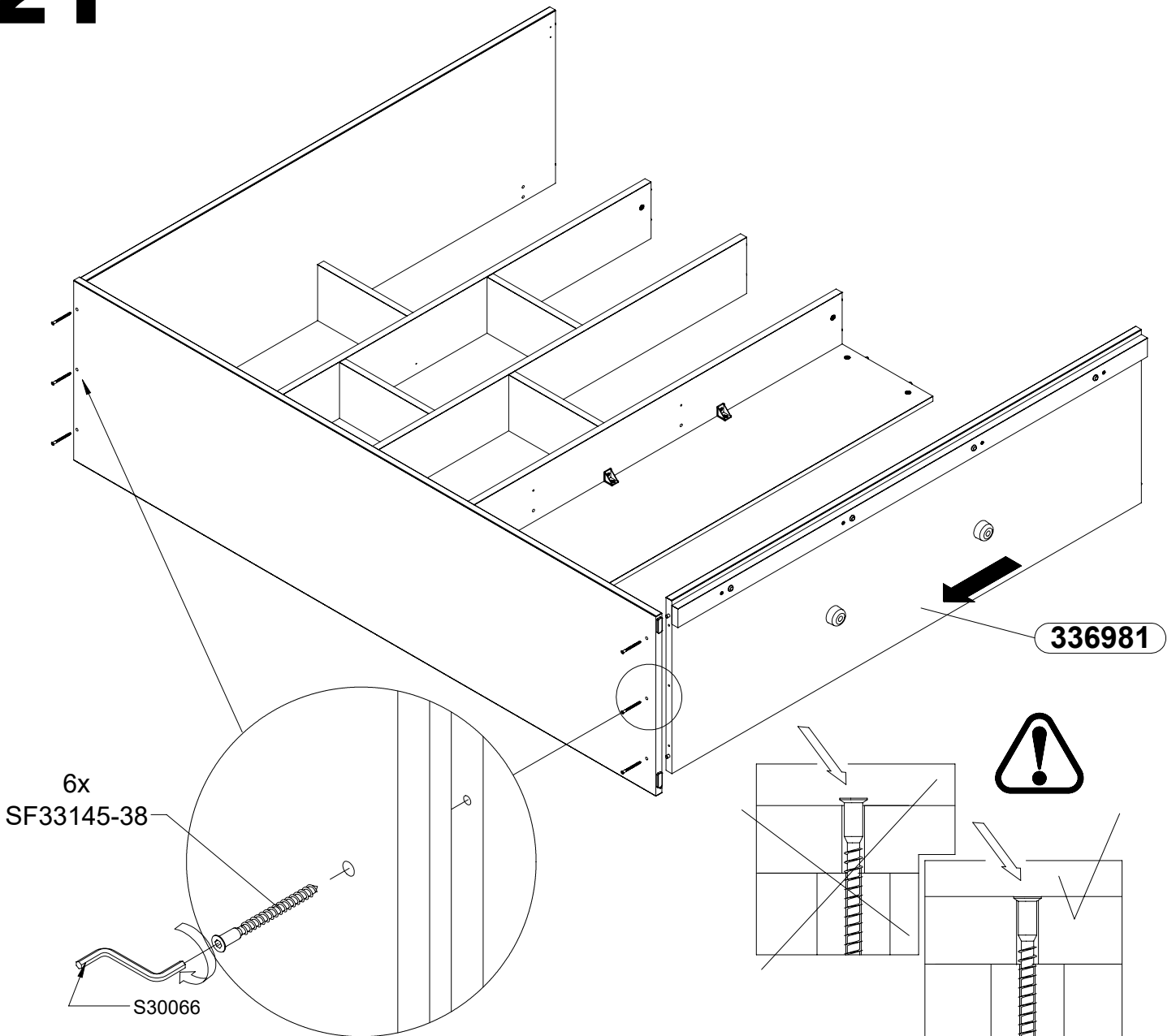
19

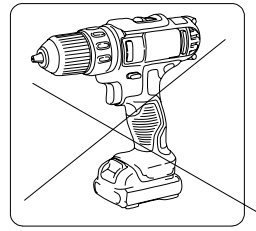
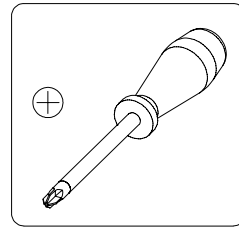


20

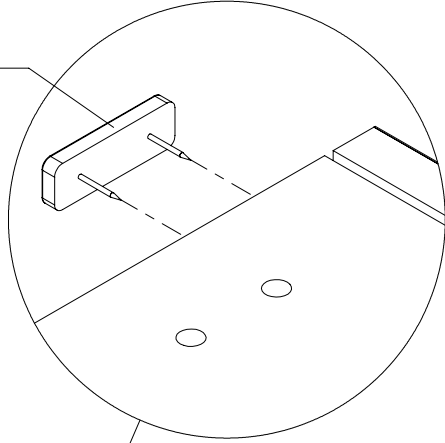


21

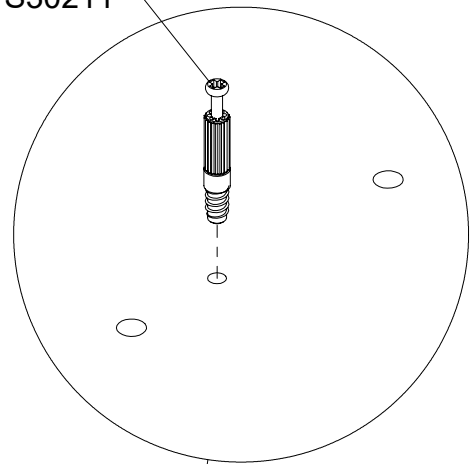




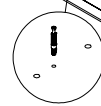
2x
S34702



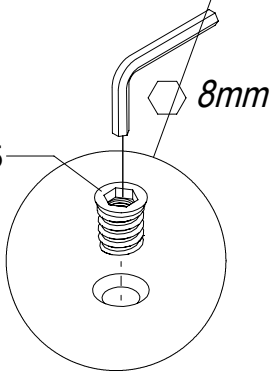
5x
S30211



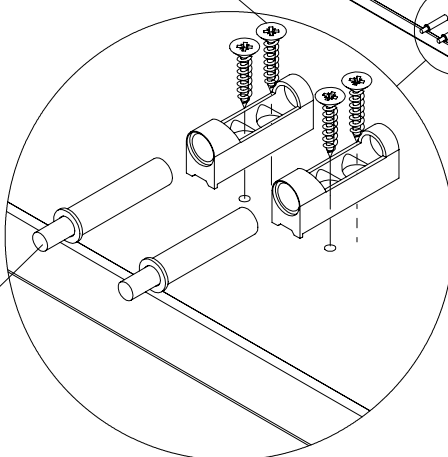
144392



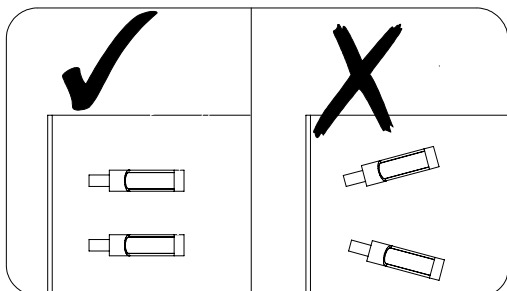
6x
K-S39615



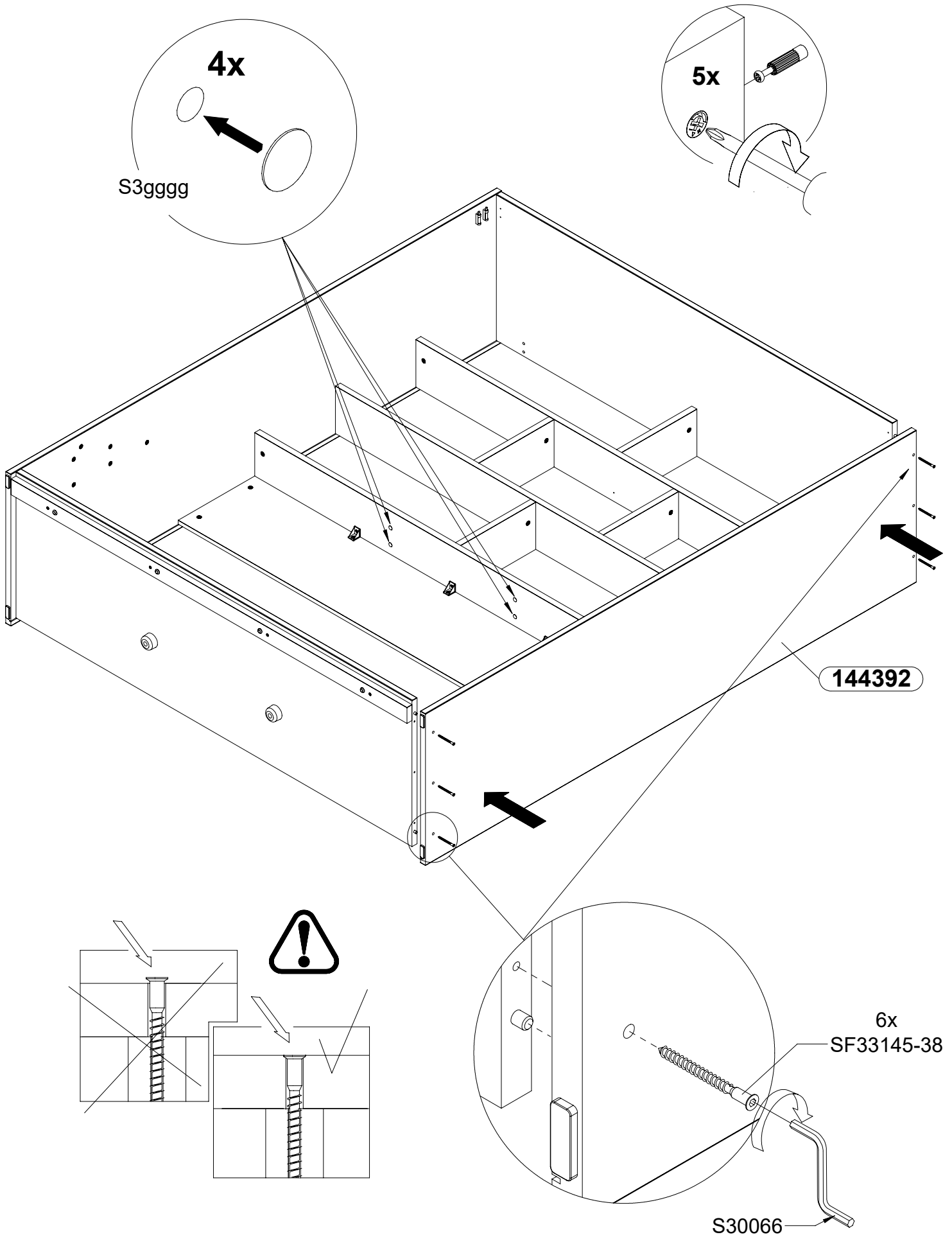
4x
K-S39589

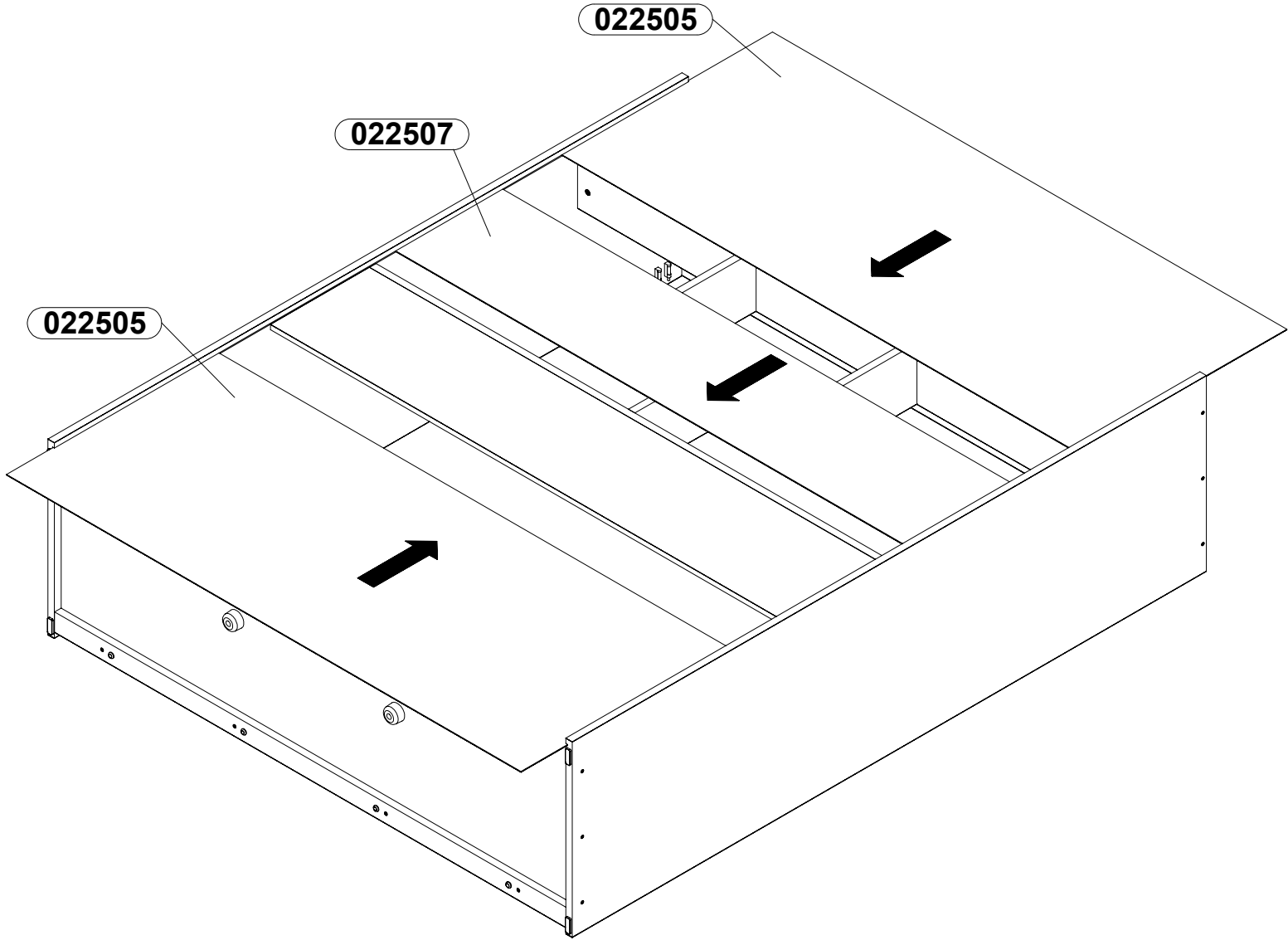


2x
S39669

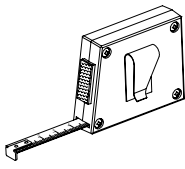


23

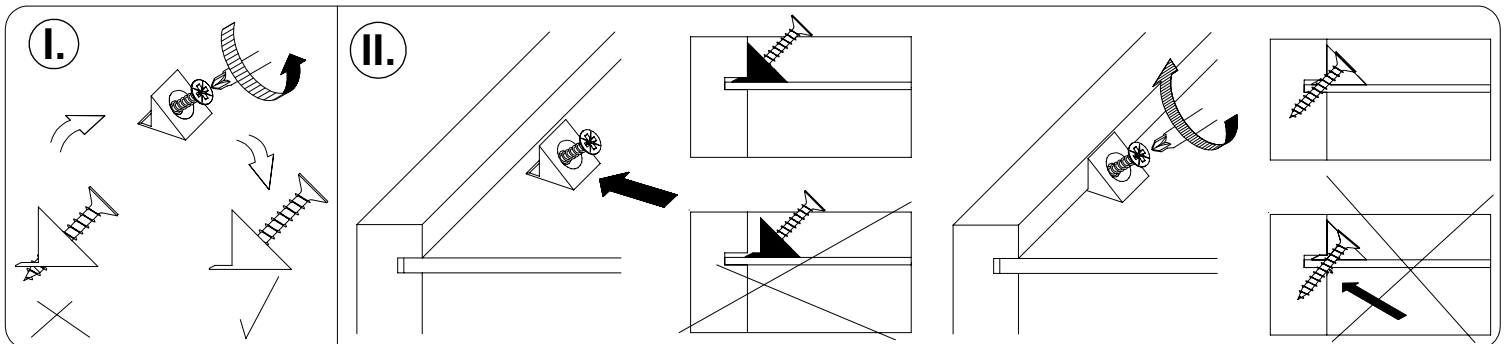
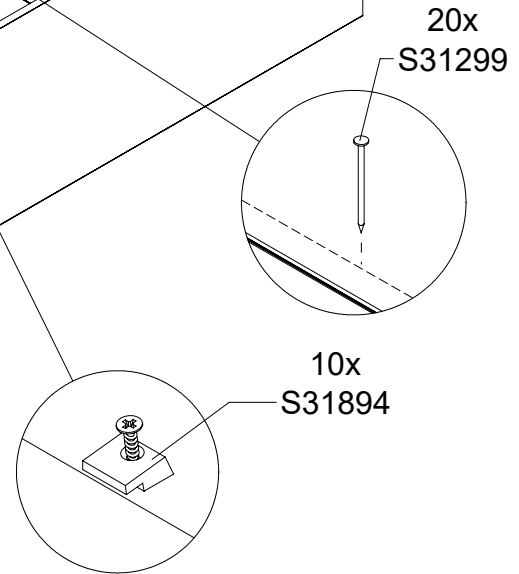
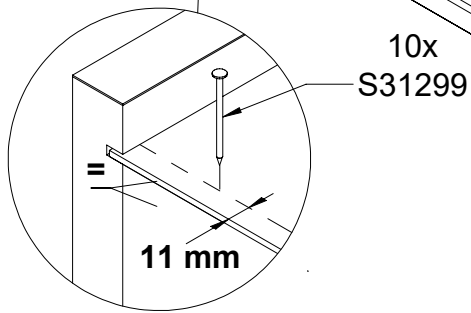
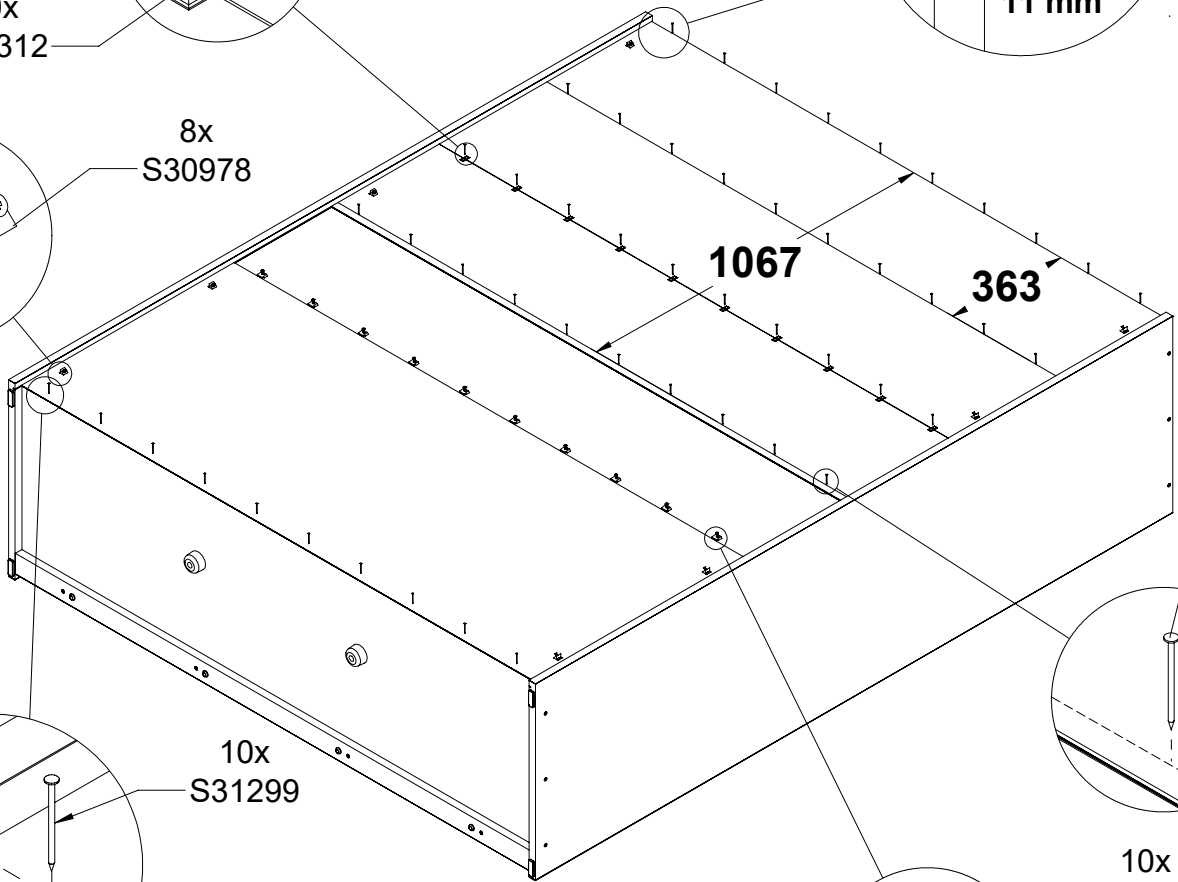
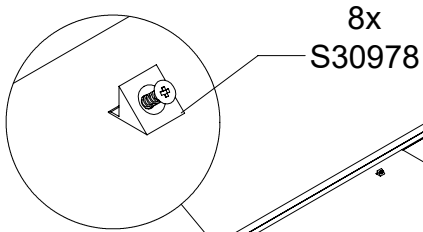
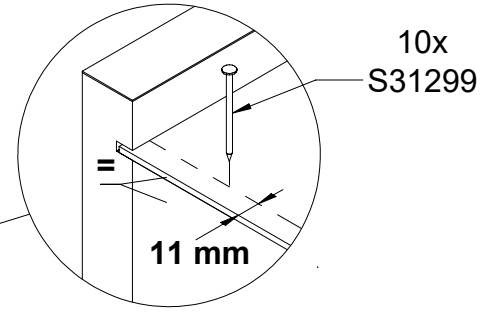
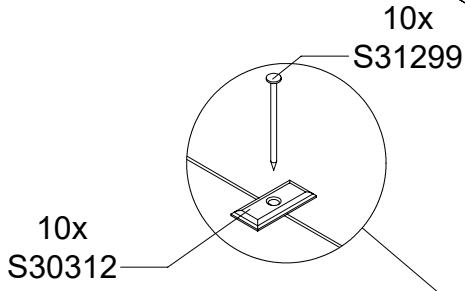
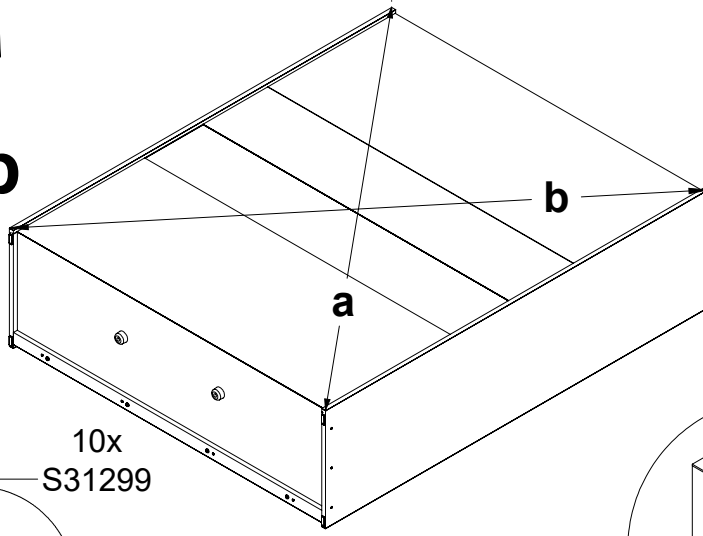




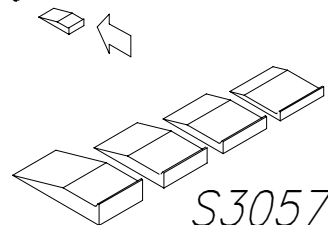
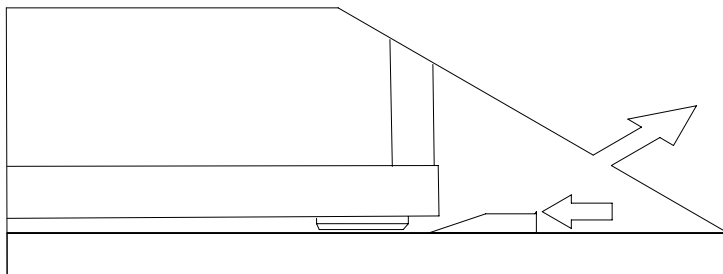
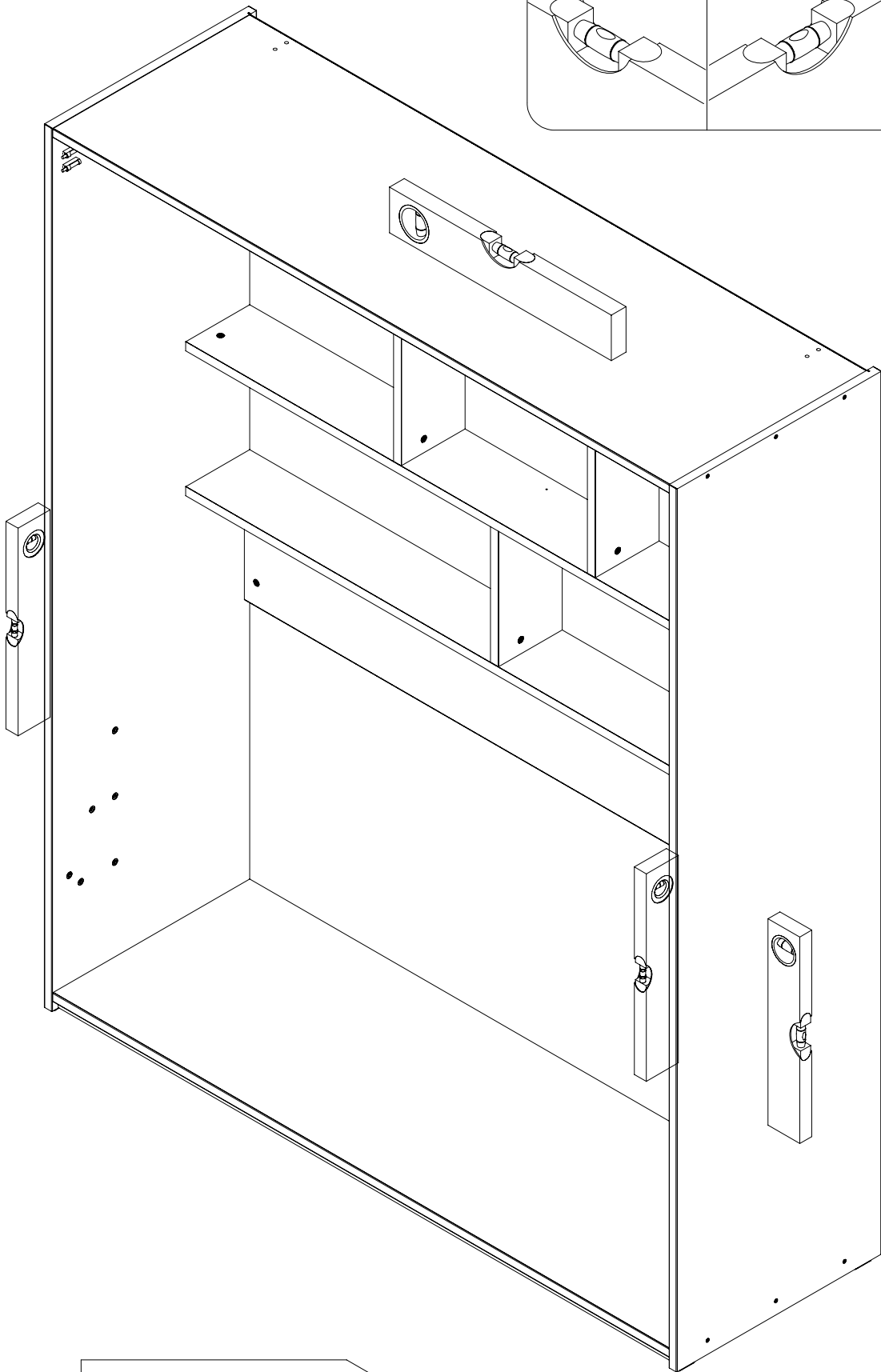
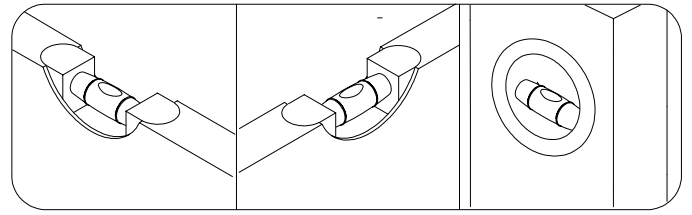
25



$a = b$

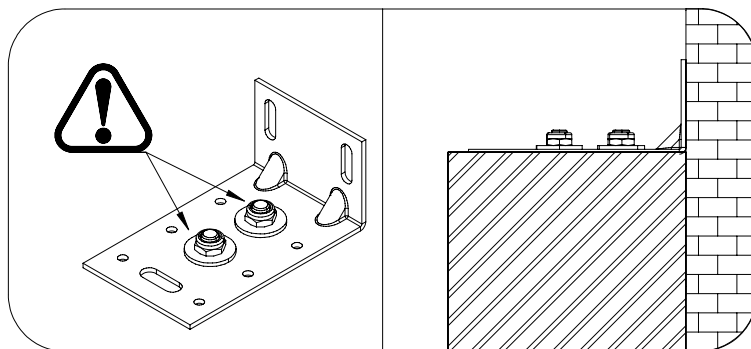
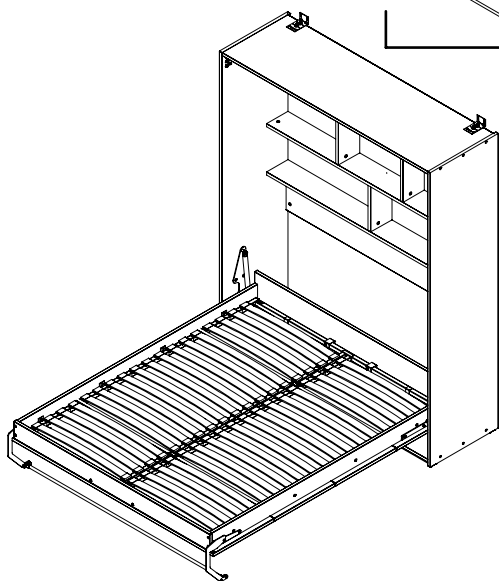
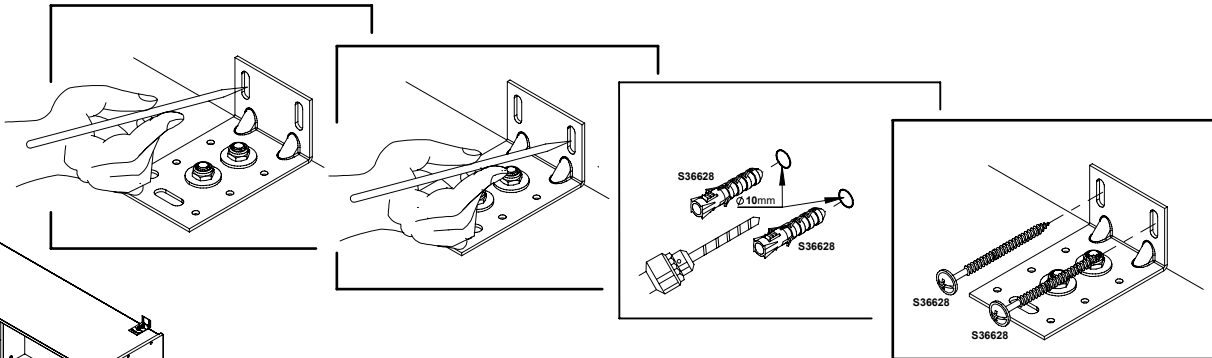


26

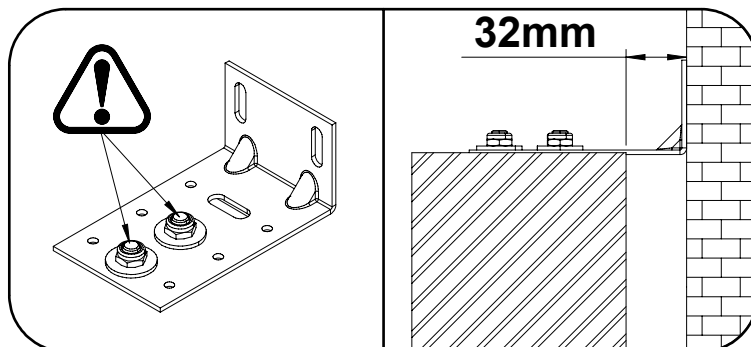
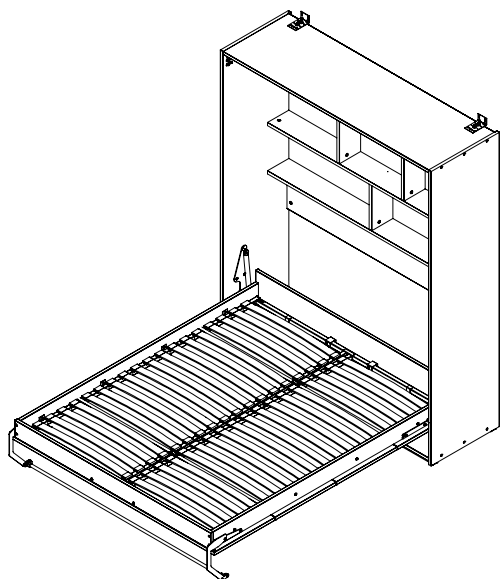
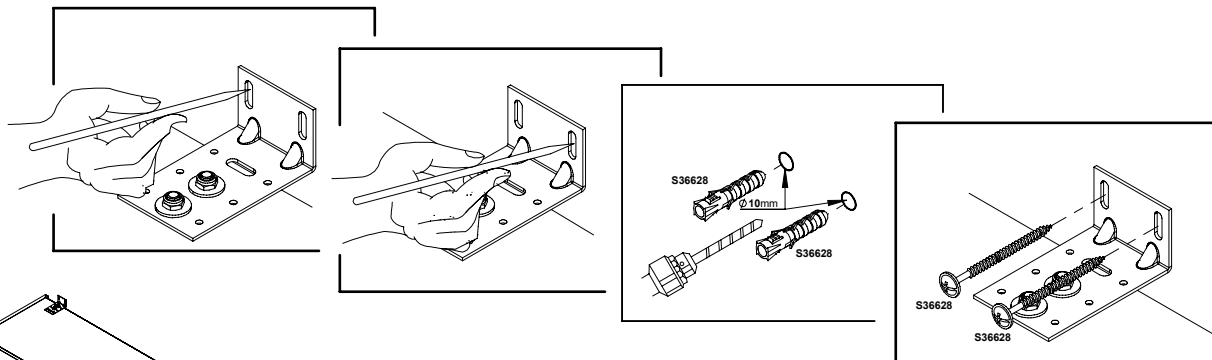


S30577

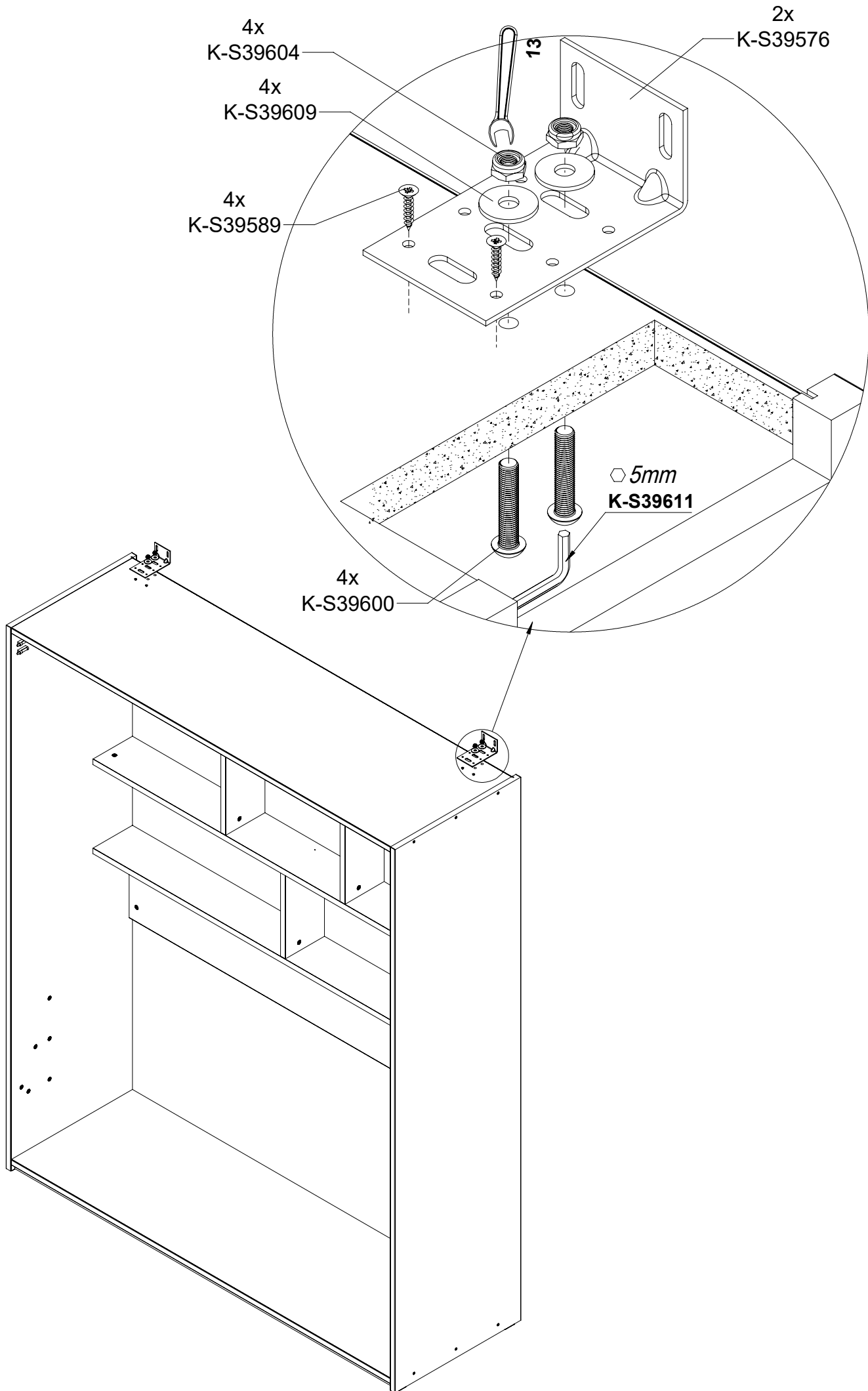
A



B



27





-EN- Before suspending or fixing furniture to the wall (in order to prevent falling over), check the type and strength of the wall. Select wall plugs and screws appropriate for the given type of the wall. In the case of doubts, contact a specialist. The installation must be performed by a competent person. **WARNING!!!** If the rawplugs with screws are attached to the product, then they are intended only for walls made of solid and homogeneous materials.

-DE- Bevor Sie ein Möbelstück an einer Wand aufhängen oder befestigen (um es gegen Umkippen zu sichern), prüfen Sie Art und Tragfähigkeit der Wand. Wählen Sie die für die Wand geeigneten Dübel und Schrauben. Im Zweifelsfall kontaktieren Sie bitte einen Fachmann. Die Montage muss durch eine sachkundige Person ausgeführt werden. **ACHTUNG!!!** Wenn der Ware Dübel und Schrauben beiliegen, sind sie ausschließlich zur Anwendung an Wänden aus massiven und einheitlichen Materialien bestimmt.

-FR- Avant de suspendre le meuble ou de le fixer au mur (dans le but d'éviter un renversement), vérifiez au préalable le type et la résistance du mur. Utilisez les chevilles et les vis adaptées au type de mur. En cas de doute, veuillez contacter un spécialiste. Le montage doit être réalisé par une personne compétente. **ATTENTION!!!** Si l'ensemble contient des chevilles avec des vis, elles sont adaptées uniquement pour les murs constitués de matériaux pleins et homogènes.

-ES- Antes de colgar o fijar el mueble en el muro (a fin de proteger contra el vuelco del mueble), compruebe de antemano la naturaleza y la resistencia de la pared. Seleccione tacos y tornillos adecuados para el tipo de la pared. En caso de duda, consulte a un especialista, debiendo efectuar este montaje una persona competente. **ATENCIÓN!!!** En caso el producto esté acompañado de tacos y tornillos, éstos se destinan solamente a los muros hechos con materiales sólidos y homogéneos.

-PL- Przed zawieszeniem mebla, lub przymocowaniem go do ściany (w celu zabezpieczenia przed przewróceniem), sprawdź wcześniej rodzaj i wytrzymałość ściany. Dobierz odpowiednie kołki i wkręty do rodzaju ściany. W przypadku wątpliwości skontaktuj się ze specjalistą. Montaż musi zostać wykonany przez osobę kompetentną. **UWAGA!!!** Jeżeli do wyrobu są dołączone kołki rozporowe z wkrętami, to są one przeznaczone tylko i wyłącznie do ścian wykonanych z litych i jednorodnych materiałów.

-RU- Перед подвешиванием мебели или ее креплением к стене (для защиты от падений) проверьте предварительно тип и прочность стены. Подберите соответствующие типу стены дюбели и шурупы. При возникновении сомнений свяжитесь со специалистом. Монтаж должен проводиться компетентным лицом. **ВНИМАНИЕ!!!** Если к изделию прилагаются распорные дюбели с шурупами, они предназначены исключительно для стен из литых и однородных материалов.

-CZ- Před zavěšením nábytku nebo jeho připevněním ke zdi (za účelem zajištění před převrácením) dříve zkontrolujte druh a odolnost stěny. Vyberte k druhu stěny vhodné hmoždinky a šrouby. V případě pochybností kontaktujte specialistu. Montáž musí být provedena kompetentní osobou. **POZOR!!!** Pokud jsou k výrobku přiloženy hmoždinky se šrouby, jsou určeny jen a výhradně do stěn zhotovených z masivních a homogenních materiálů.

-SK- Pred zavesením nábytku alebo jeho pripevnením na stenu (za účelom zaistenia pred prevrátením) predtým skontrolujte druh a odolnosť steny. Vyberte k druhu steny vhodné hmoždinky a skrutky. V prípade pochybností kontaktujte špecialistu. Montáž musí byť vykonaná kompetentnou osobou. **POZOR!!!** Pokiaľ sú k výrobku priložené hmoždinky so skrutkami, sú určené len a výhradne do stien zhotovených z masívnych a homogénnych materiálov.

-HU- A bútor felfüggesztése illetve falhoz való rögzítése (megakadályozván ezzel eldőlésének lehetőségét) előtt ellenőrizze a fal fajtáját és szilárdságát. Megfelelő, a falhoz illő tipliket és csavarokat használjon. Ha kétsége támadna, konzultáljon szakemberrel. A felszerelés csakis egy hozzáértő szakember végezheti el. **FIGYELEM!!!** Ha a termékhez tipliket és csavarokat mellékelünk, akkor ezeket csakis tömör és homogén anyagból készült falakhoz szabad használni.

-BG- Преди да закачите мебела, или преди да го прикрепите към стената (за да се предотврати падането), проверете предварително вида и силата на стената. Използвайте дюбели и винтове подходящи за вида на стената. В случай на съмнение, консултирайте се със специалист. Монтажът трябва да бъде извършен от компетентно лице. **ВНИМАНИЕ!!!** Ако с продукта са доставени дюбели и винтове, те са предназначени единствено за стени, изработени от твърди и еднородни материали.

-TR- Mobilyayı duvara asmadan veya montaj etmeden önce (devrilmemesini önlemek için) duvarın türünü ve dayanıklılığını kontrol edin. Duvara uygun dübelleri ve vidaları seçin. Emin olamamanız durumunda bir uzman ile irtibata geçin. Kurulum yetkili bir kişi tarafından yapılmalıdır. **DİKKAT!!!** Bir ürün ile birlikte vidalar ve dübeller verilirse, bunlar sadece kati ve homojen malzemelerden yapılmış duvarlara uygundur.

-PT- Antes de pendurar ou fixar o móvel na parede (a fim de proteger contra a sua queda), verifique com antecedência a sua natureza e resistência. Seleccione buchas e parafusos adequados para o tipo da parede. Em caso de dúvida, consulte um especialista. A montagem deve ser efetuado por uma pessoa competente. **ATENÇÃO !!!** Se o produto for acompanhado de buchas e parafusos, estes destinam-se só às paredes feitas com materiais sólidos e homogéneos.

-SLO- Pred montažo pohištva na steno ali pritrditve le-tega k steni (v cilju preprečitve, da se ne prevrne) prej preverite vrsto in močnost stene. Izberite vložke in vijake, ki odgovarjajo vrsti stene. V primeru dvomov se posvetujte s specialistom. Montažo sme opraviti izključno ustrežno kvalificirana oseba. **POZOR!!!** Če so k izdelku priloženi razporni vložki z vijaki, so le-ti namenjeni samo in izključno za montažo na stene, izdelane iz masivnih in homogenih materialov.

-NL- Voordat u het meubel ophangt of bevestigt tegen de muur (om het te beschermen tegen omvallen) dient u het type en de duurzaamheid van deze muur na te kijken. Maak gebruik van pluggen en schroeven die geschikt zijn voor het type muur. Neem in geval van twijfels contact op met een specialist. De assemblage dient te worden uitgevoerd door iemand met kennis van zaken. **OPGELET!!!** Indien u kunt kiezen uit bijgevoegde pluggen met schroeven, dan zijn deze uitsluitend bestemd voor muren van massieve, homogene materialen.

-SRB- Pre vešanja nameštaja, ili pričvršćivanja ga do zida (radi osiguranja od prevrtanja), treba unapred proveriti vrstu i izdržljivost zida. Treba birati odgovarajuće ekseri i vijke prema određenoj vrsti zida. U slučaju sumnje kontaktirati se sa stručnjakom. Montažu mora izvršiti kompetentno lice. **NAPOMENA!!!** Ukoliko uz proizvod priloženi su rastezni ekseri sa vijcima, to su oni namenjeni samo i isključivo za zidove izrađene iz čvrstih i jednorodnih materijala.

-RO- Înainte de suspendarea unei piese de mobilier sau atașarea acestuia la perete (pentru a preveni bascularea), verificați în prealabil tipul și gradul de rezistență a peretelui. Montați diblurile și șuruburile adecvate pentru tipul de perete. În caz de îndoieli, consultați un specialist. Instalarea trebuie să fie efectuată de către o persoană competentă. **ATENȚIE!!!** Dacă un produs este livrat împreună cu dibluri cu șuruburi, înseamnă că este proiectat sunt proiectate exclusiv pentru pereți realizați din materiale solide și omogene.

-HR- Prije kačenja nameštaja ili montaže na zidu (u cilju zaštite od prevrtanja), proverite vrstu zida i njegovu otpornost. Izaberite odgovarajuće šrafove i uvijače za određenu vrstu zida. U slučaju nejasnoća, kontaktirajte stručnjaka. Montažu treba vršiti stručno lice. **PAŽNJA !!!** Ako uz proizvod su uključeni šrafovi, znači to da su oni namjenjeni samo za zidove napravljene od jedne vrste materijala.

-SV- Innan möbelen hängs upp eller förankras i väggen (så att den inte välter), kontrollera först hur väggen är uppbyggd och hur mycket den kan belastas. Välj sedan lämplig väggplugg och skruv. Om du är osäker ta kontakt med en specialist. Montage måste utföras av kompetent person. **OBS!!!** Om produkten levereras med väggplugg och skruv är de avsedda endast till väggar av kompakt homogent material.

-IT- Prima di appendere i mobili, oppure attaccarli al muro (per proteggerli da ribaltamenti), verifica prima la tipologia e resistenza del muro. Scegli i tasselli e viti più adatti per il tipo di muro. In caso di dubbi contattare uno specialista. Il montaggio deve essere fatto da una persona competente. **ATTENZIONE!!!** Se viti e tasselli sono inclusi nell'offerta, essi sono utilizzabili solamente per i muri fatti di un certo tipo di materiale.

-UKR- Перед підвішуванням меблів або їх кріпленням до стіни (з метою захисту від падіння) перевірте попередньо тип та міцність стіни. Підберіть відповідні типу стіни дюбели та шурупи. При наявності сумнівів зв'яжіться зі спеціалістом. Монтаж повинен проводитися компетентною особою. **УВАГА!!!** Якщо до виробу додаються розпирні дюбели з шурупами, вони призначаються виключно для стін з литих та однорідних матеріалів.

-LT- Norint pakabinti baldus (arba pritvirtinti prie sienos), reikia patikrinti sienos kokybę ir stiprumą. Reikia pasirinkti varžtus tinkamus sienos tipui. Kilus klausimus raginame kreiptis į specialistus. Montavimą turi atlikti kompetentingas asmuo. **DĖMESIO!!!** Varžtai pateikti su baldais yra skirti tik vientisų medžiagų pastatytams sienams.

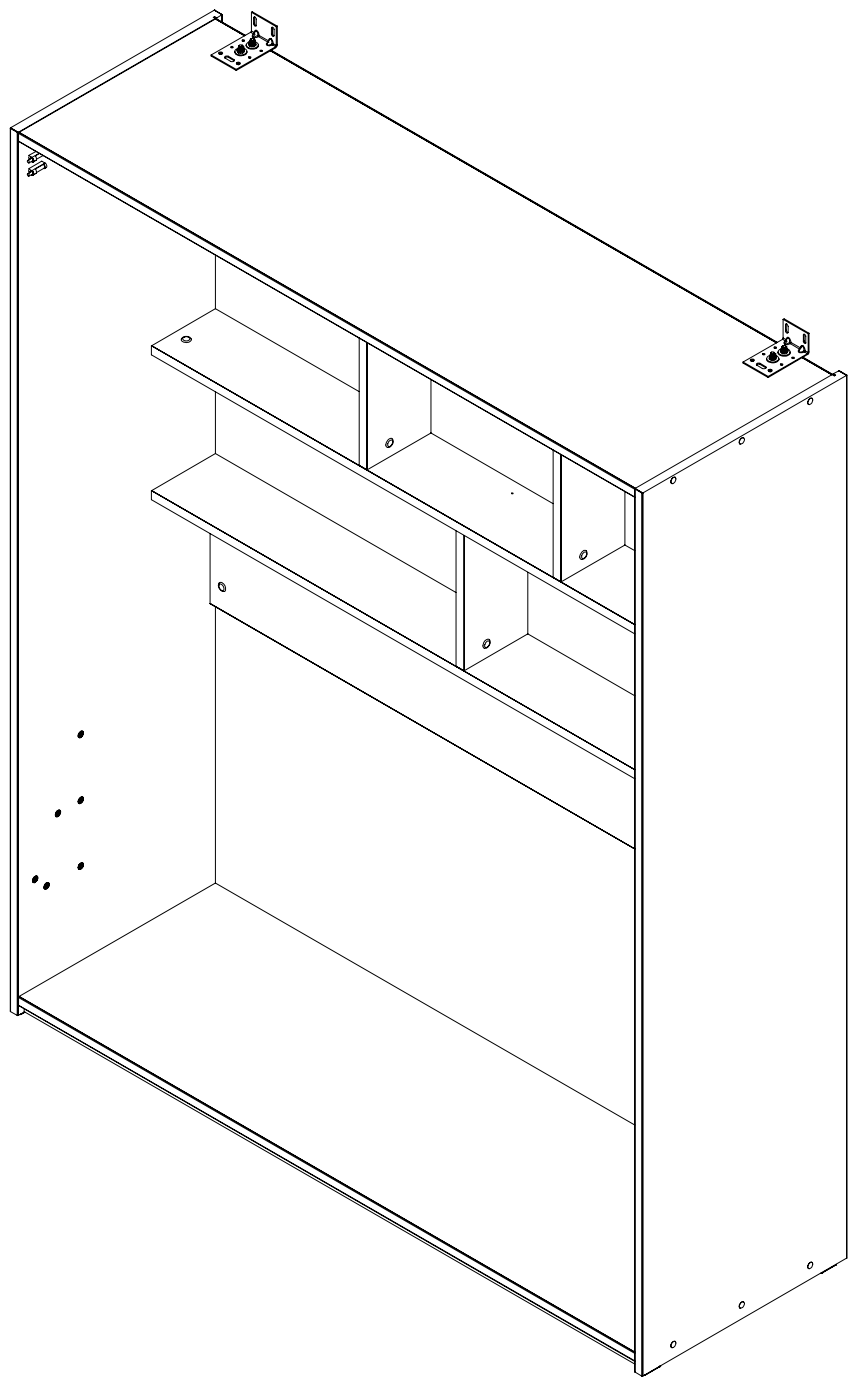
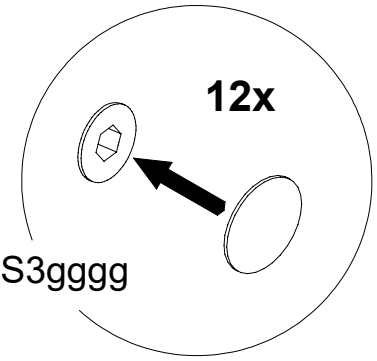
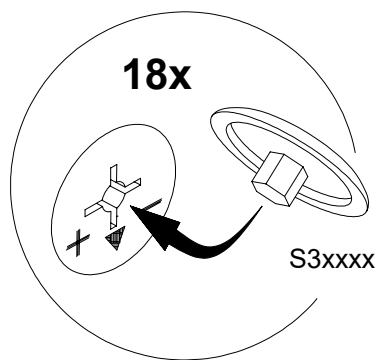
-LV- Pirms pakarat, piestiprināt mēbeli pie sienas (lai to aizsargātu pret apgāšanos), pārbaudiet sienas veidu un nestspēju. Izvēlieties sienas veidam atbilstošus dībeļus un skrūves. Šaubu gadījumā sazinieties ar speciālistu. Montāža jāveic kvalificētai personai. **UZMANĪBU!!!** Ja izstrādājumam ir pievienoti dībeļi ar skrūvēm, tie ir paredzēti tikai un vienīgi sienām, kas izgatavotas no cietiem un viendabīgiem materiāliem.

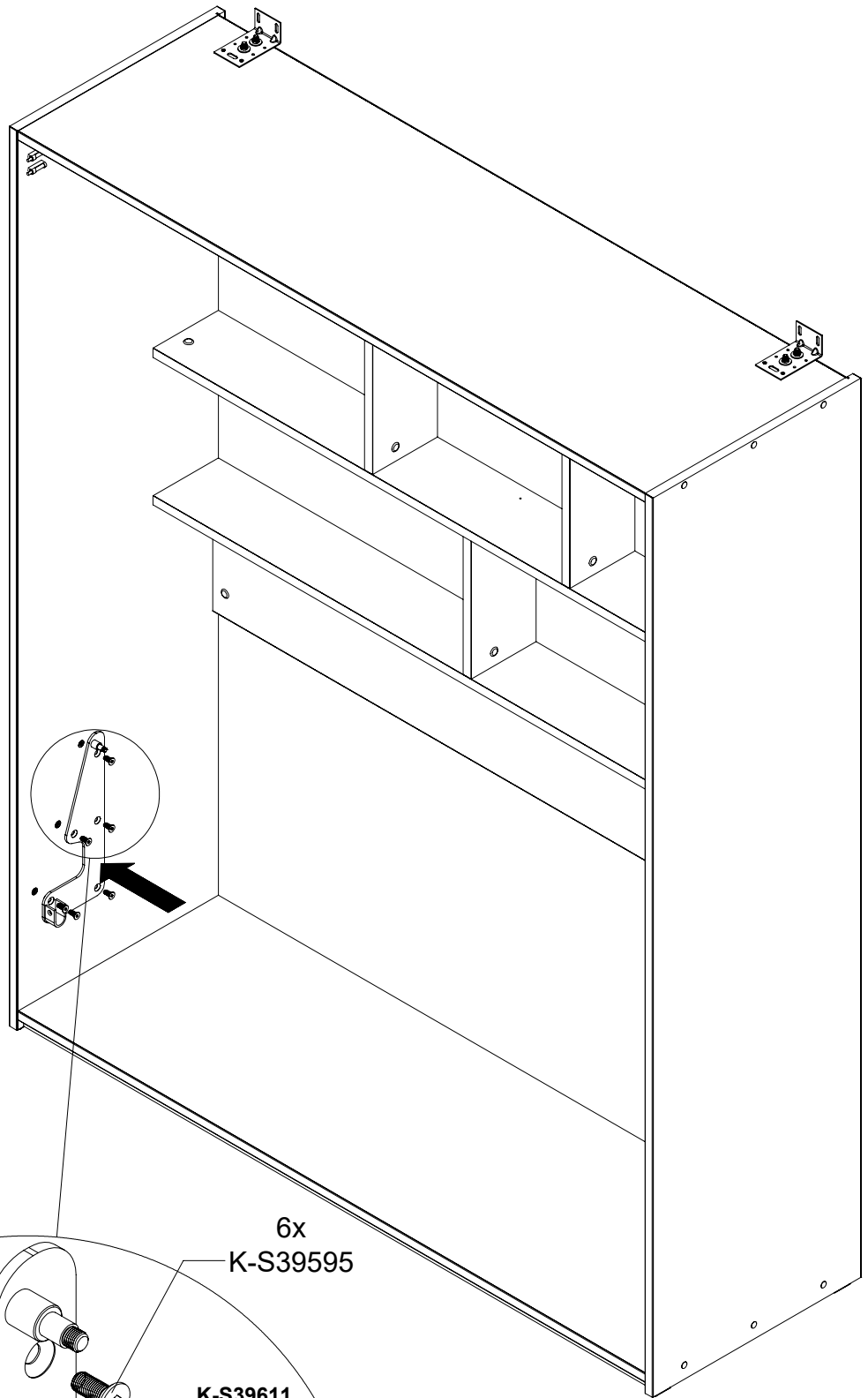
-EST- Enne mööbli riputamist või kinnitamist seinale (ümbermineku tõkestamiseks), tuleks enne uurida seina olemust ja tugevust. Paigaldada tüübilid ja kruvid vastavalt seinale. Kahtluse korral konsulteeruda spetsialistiga. Paigaldus tuleb teostada pädeva isiku poolt. **TÄHELEPANU!!!** Kui toodega on kaasas tüübilid kruvidega on need mõeldud ainult tahkete ja homogensest materjalidest valmistatud seintele.

-FI- Seinien kantavuus ja tyyppi on aina tarkistettava ennen kuin kalusteita aletaan kiinnittää tai ripustaa seinään kaatumisen estämiseksi. Valitse kiinnitysruuvit ja tulpat seinätyypin mukaan. Epäselvissä tapauksissa ota yhteys asiantuntijaan. Asennuksen saa suorittaa vain pätevä ammattilainen. **VAROITUS!!!** Tuotteen mukana tulevat ruuvit ja tulpat ovat tarkoitettu vain kiinteisiin seiniiin käytettäviksi.

EN -To prevent the piece of furniture from falling over, please attach it permanently to the wall. / DE -Um ein Umkippen des Möbelstücks zu verhindern, muss es fix an der Wand befestigt werden. / FR -Pour éviter le basculement des meubles, fixer au mur de façon permanente. / ES -Para evitar que se vuelquen los muebles, fijelos permanentemente a la pared. / PL -Aby zapobiec przewróceniu się mebla, należy na stałe przymocować go do ściany. / RU -Для предотвращения опрокидывания мебели ее надо прикрепить к стене. / CZ -Chcete-li zabránit převrácení nábytku, je potřeba ho trvalo připevnit ke stěně. / SK -Ak chcete zabránit prevráteniu nábytku, je potrebné ho trvalo pripevniť ku stene. / HU -A bútorok felborulásának megelőzése érdekében tartósan rögzítse a falhoz. / BG -За да се предотврати преобръщане на мебелите е необходимо да се прикрепят към стената. / TR -Mobilyanın devrilmemesi için, kalici olarak duvara aparatlarıyla monte edilmesi tavsiye edilir. / P -Para evitar tombamento móveis permanentemente anexá-lo a parede. / SLO -Da bi preprečili prevračanje pohištva za trajno pritrditev na steno. / NL -Om kantelen te voorkomen over meubels permanent te bevestigen aan de muur. / SRB -Да бисте спречили превртања намештаја трајно причвршћивање на зид. / RO -Pentru a preveni desprinderea pieselor de mobilier, va rugam sa le fixati corespunzator pe perete. / HR -Da biste spriječili prevrtanja namještaja trajno ga pričvrstite na zid. / S -För att förhindra att vänta möbler att permanent fästa den på väggen. / I -Per evitare che si rovesci sopra i mobili in modo permanente attaccarlo al muro. / UKR -Для запобігання перекидання меблів потрібно прикріпити їх до стіни. / LT -Kad baldas neapvirštu reikia pritvirtinti jį prie sienos. / LV -Lai novērstu mēbeļu apgāšanos, tai pastāvīgi jābūt piestiprinātai pie sienas. / EST -Toote ümberkukkumise vältimiseks kinnitage see seina külge.

28

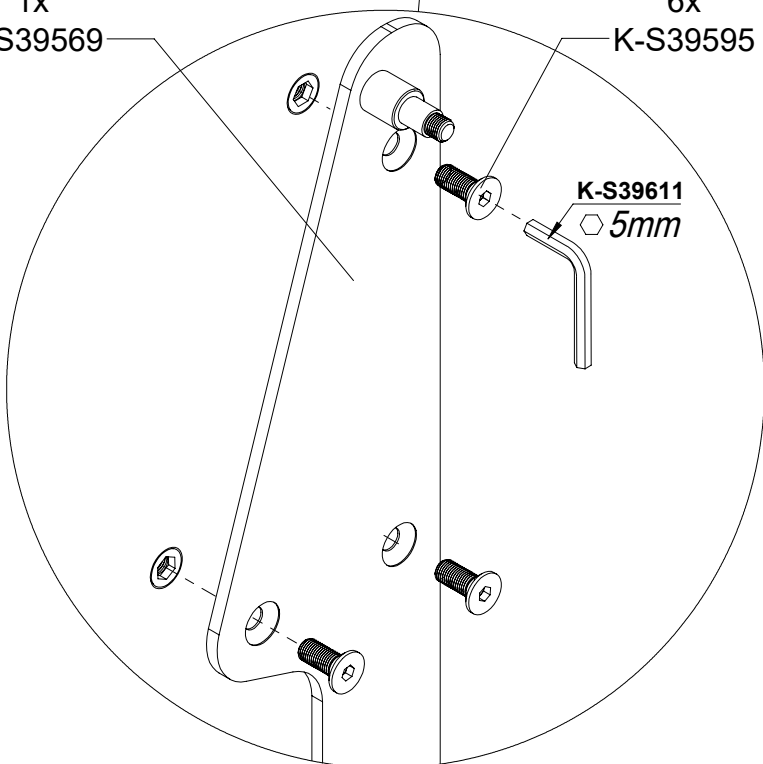




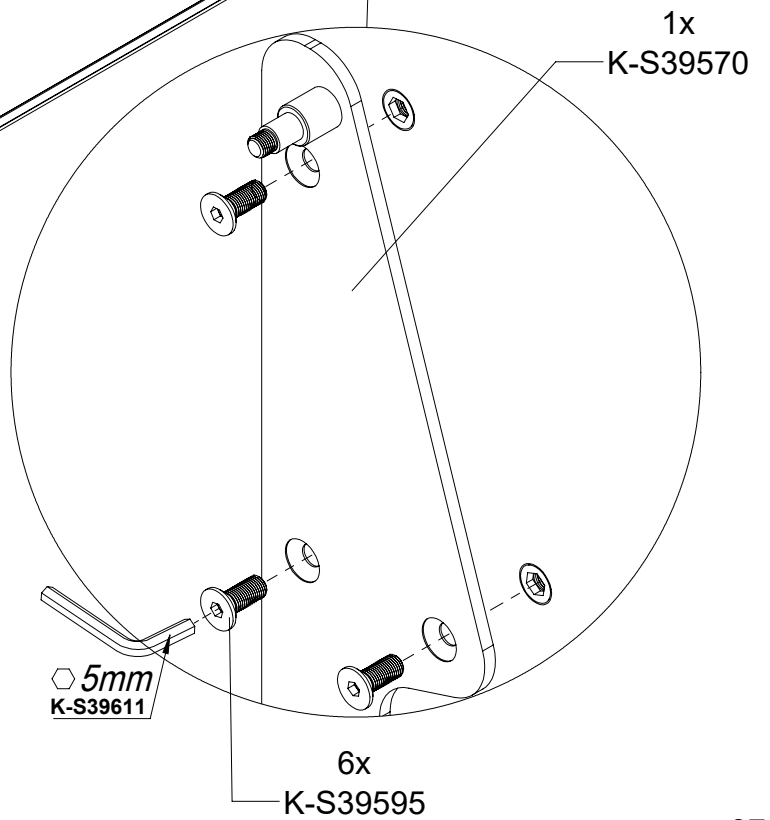
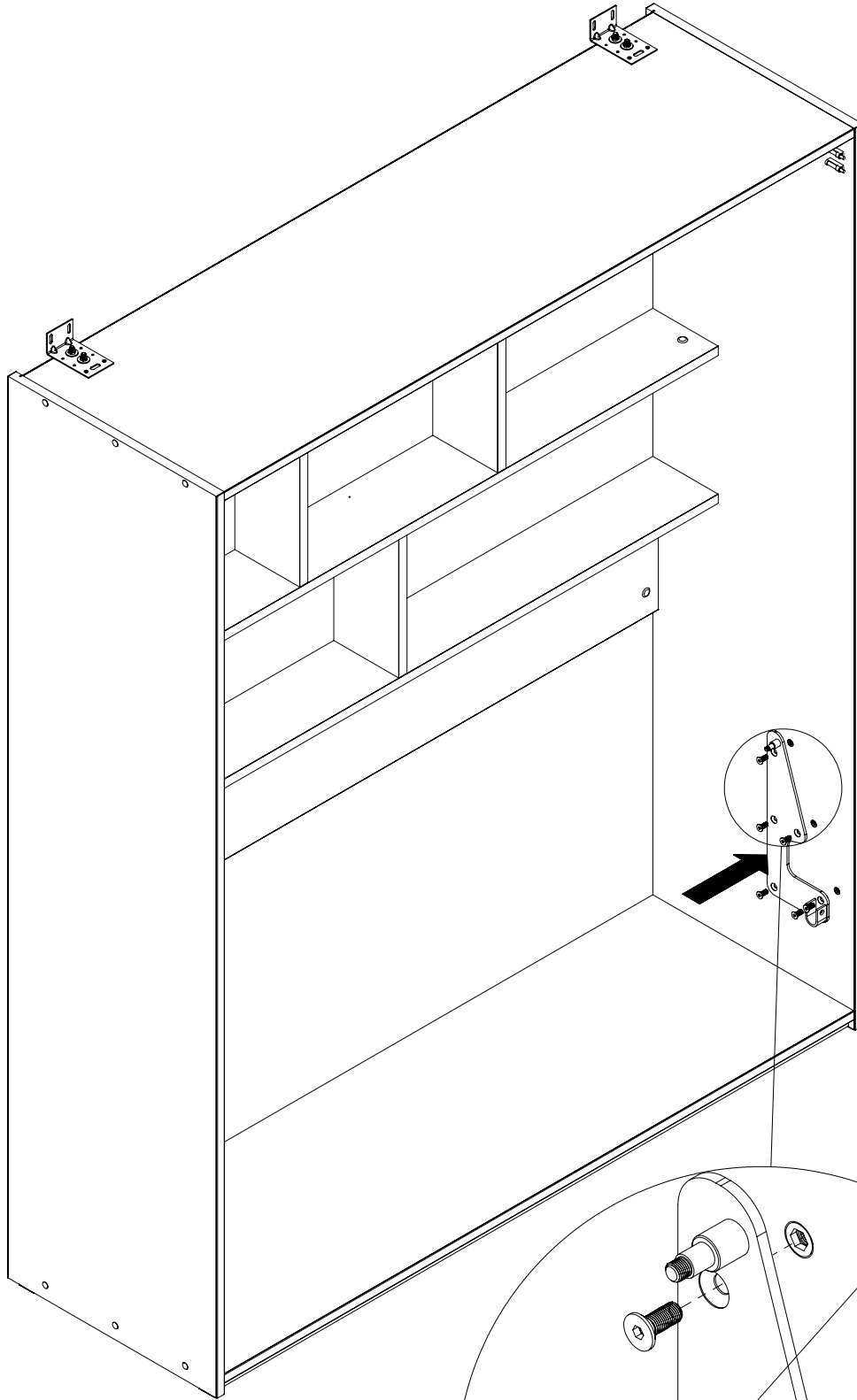
1x
K-S39569

6x
K-S39595

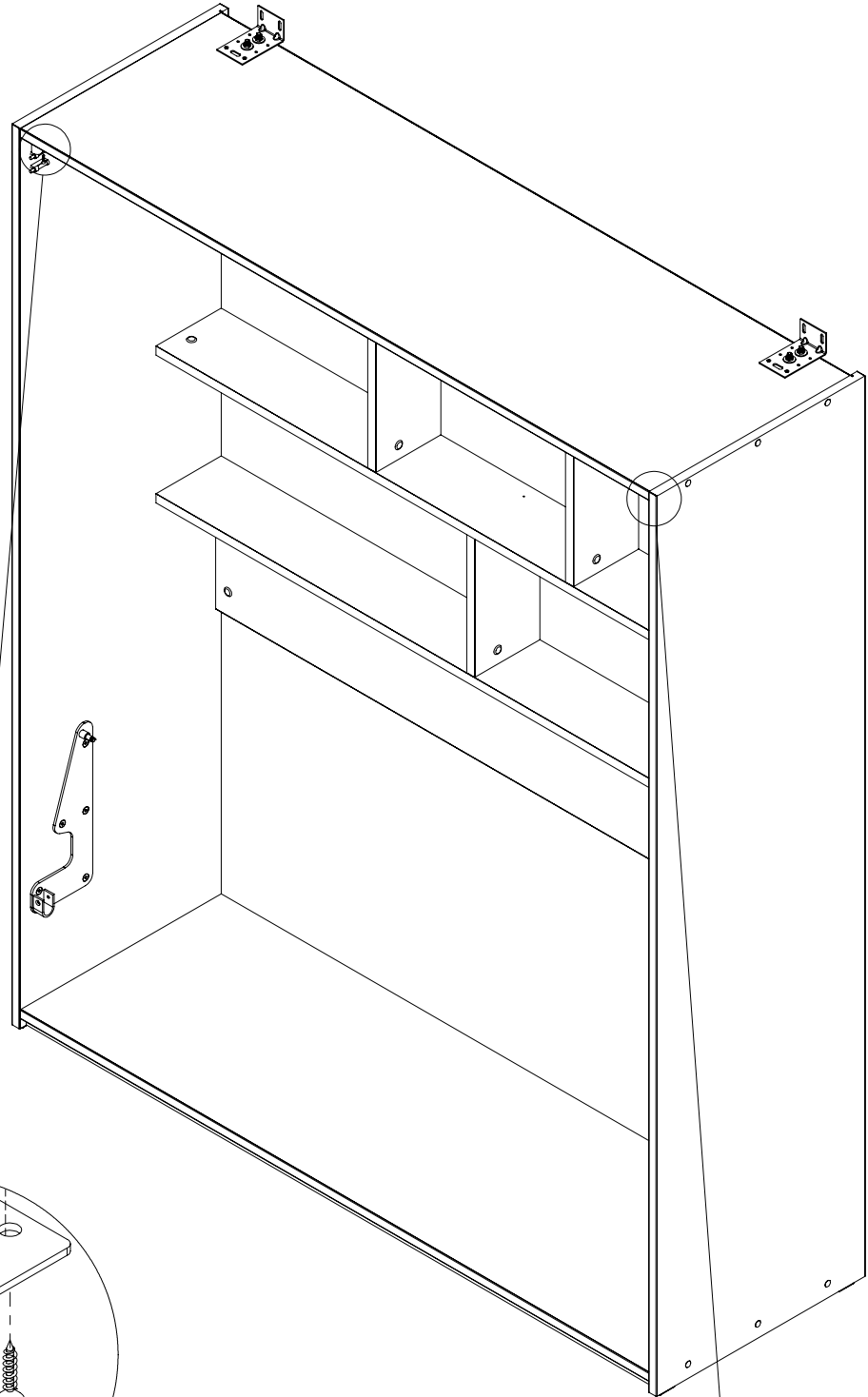
K-S39611
5mm



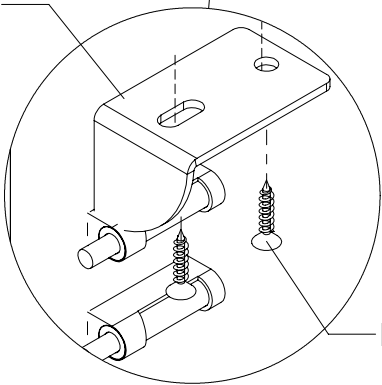
30



31

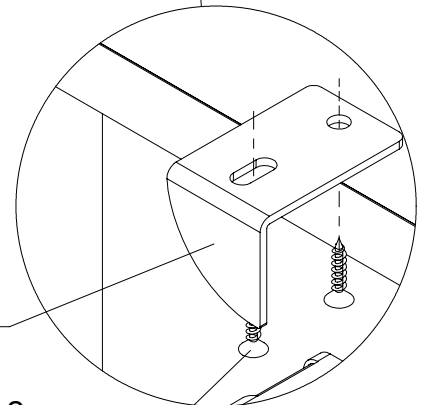


1x
K-S39577

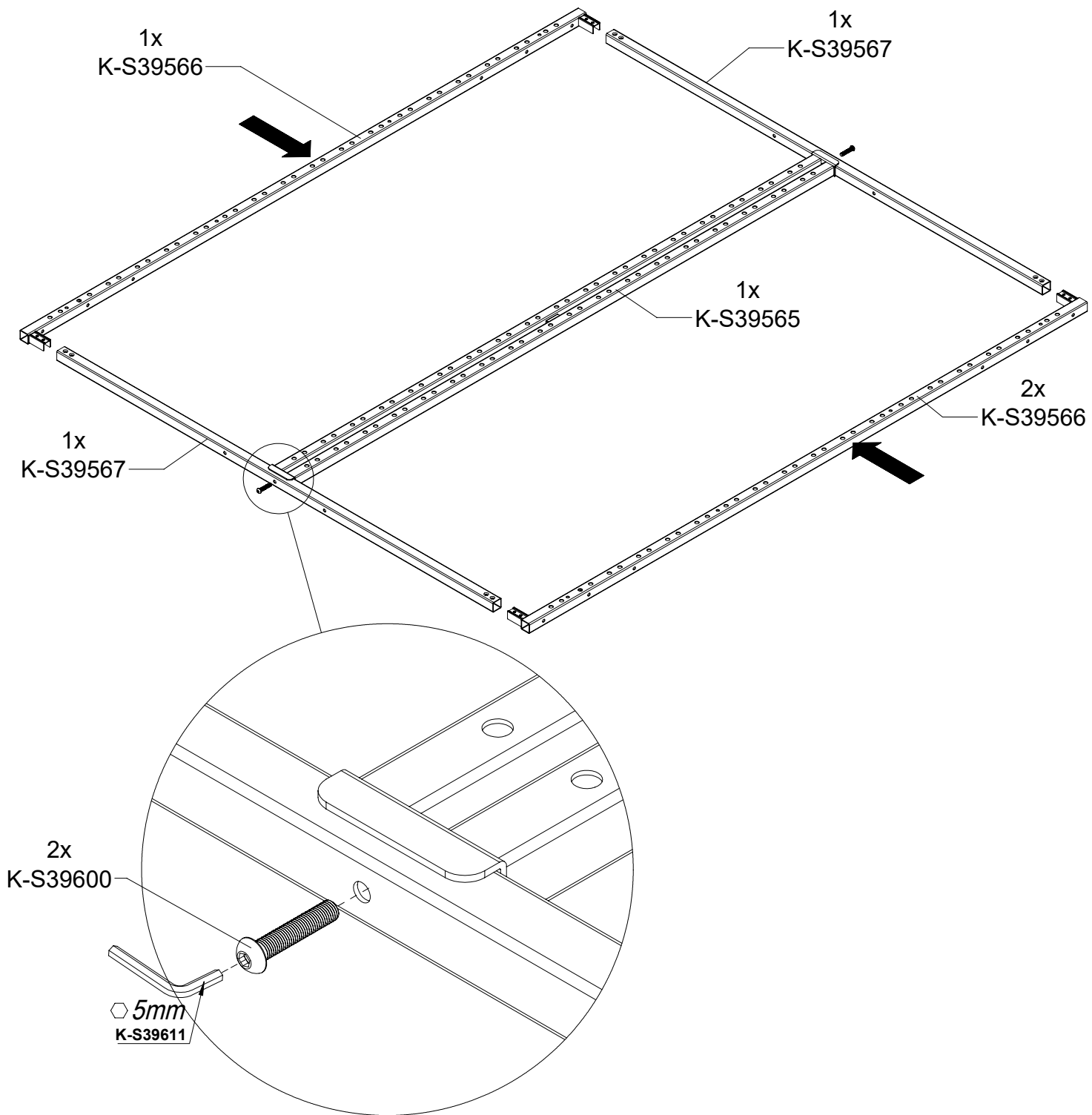


2x
K-S39589

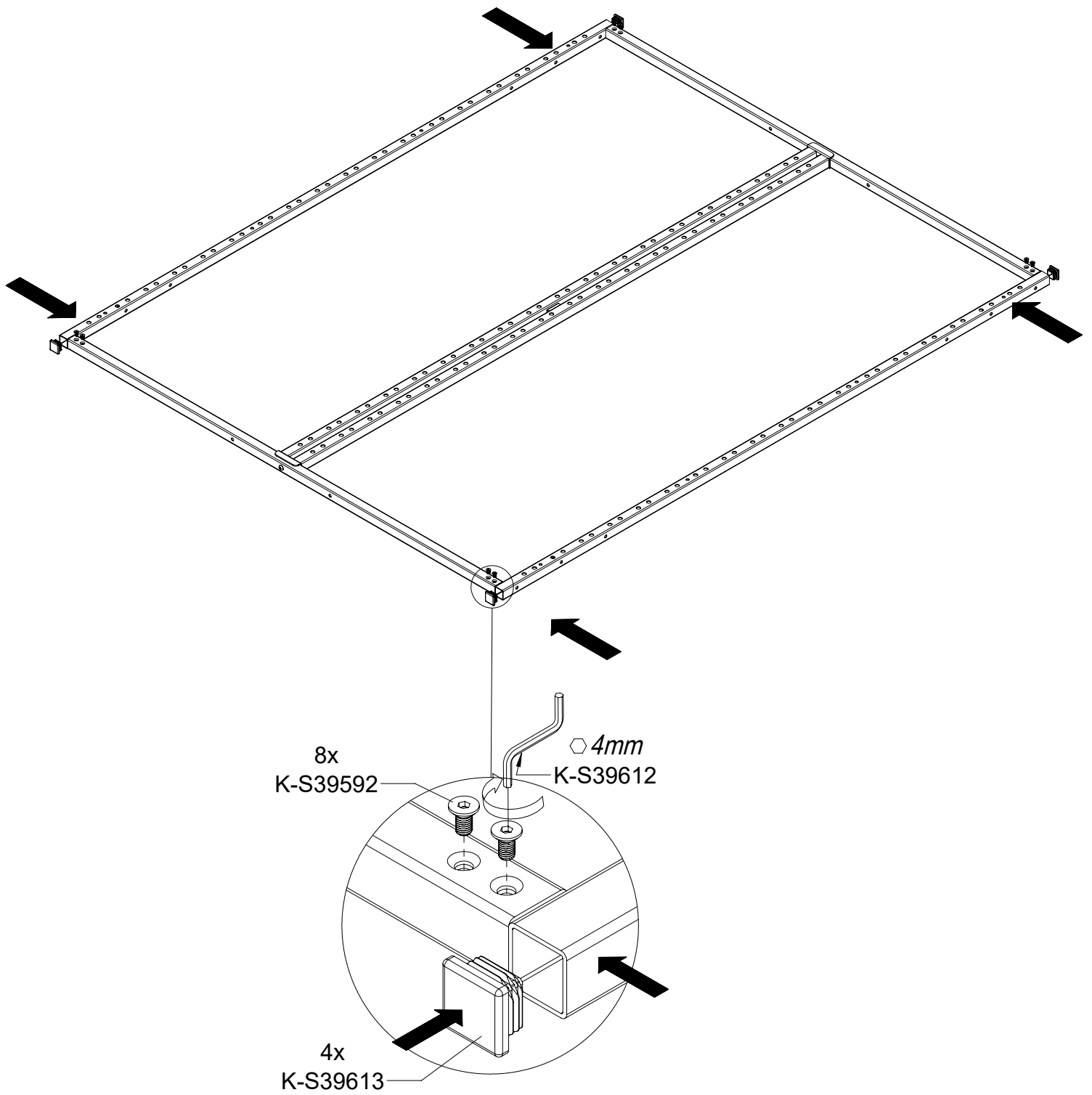
1x
K-S39578

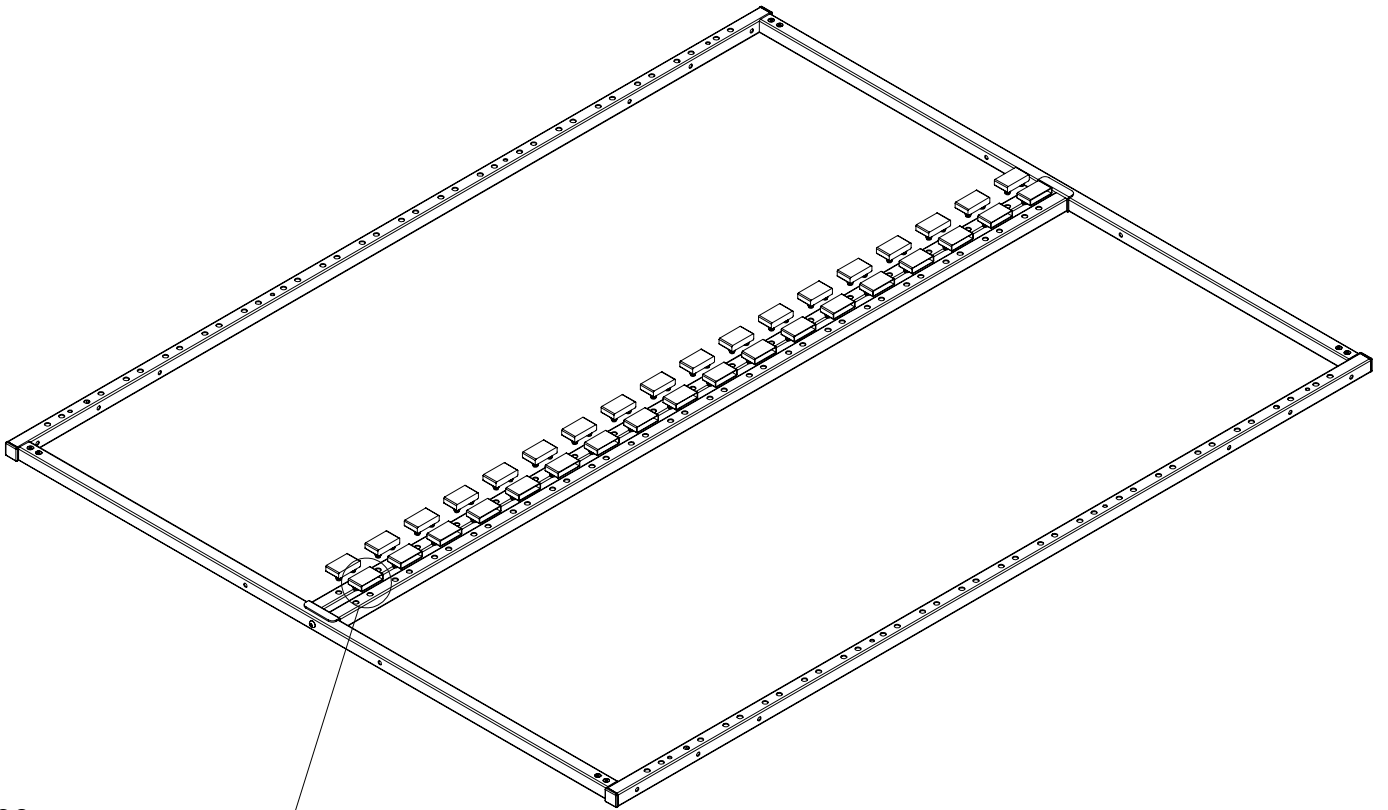


2x
K-S39589

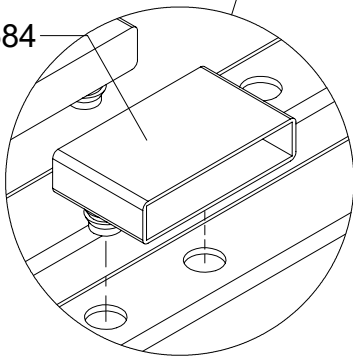


33

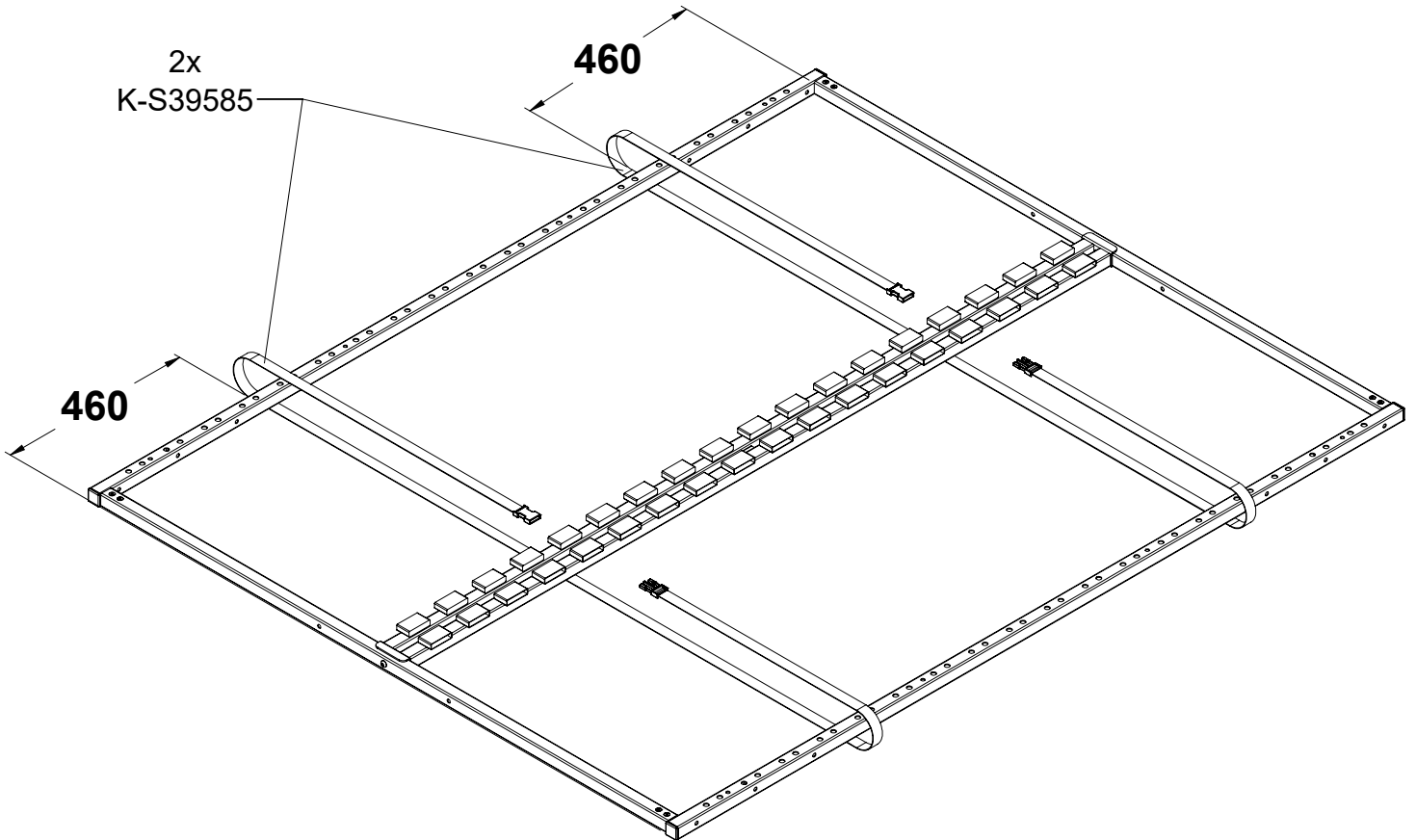
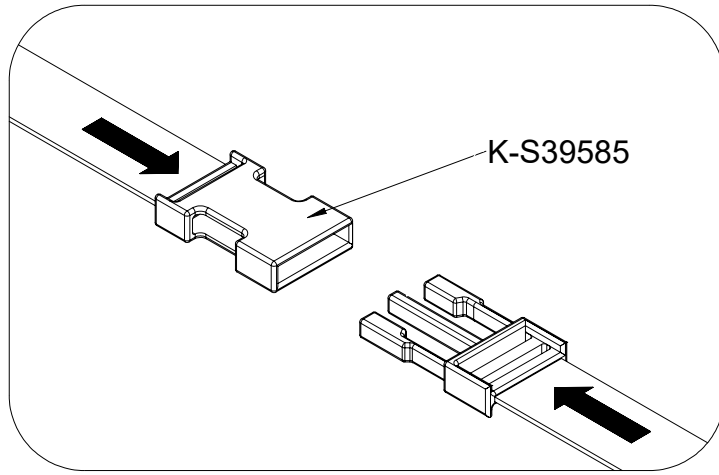




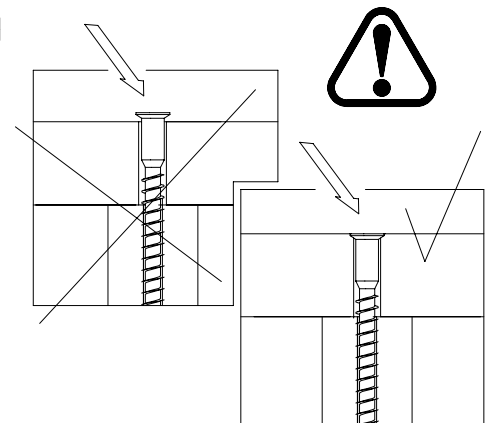
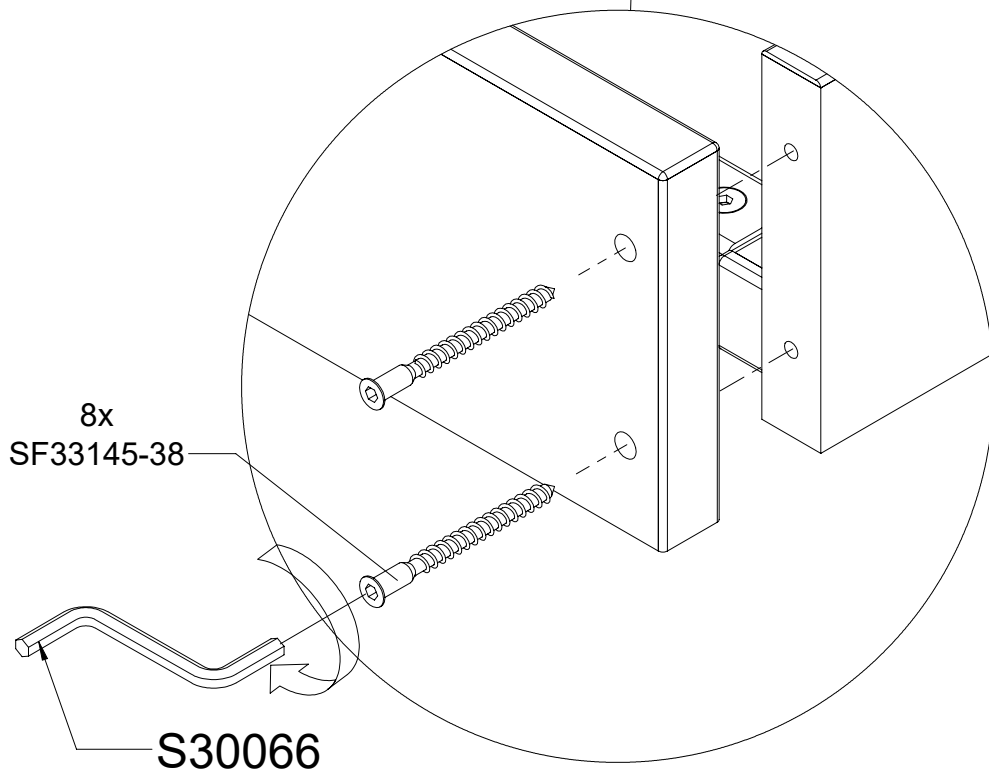
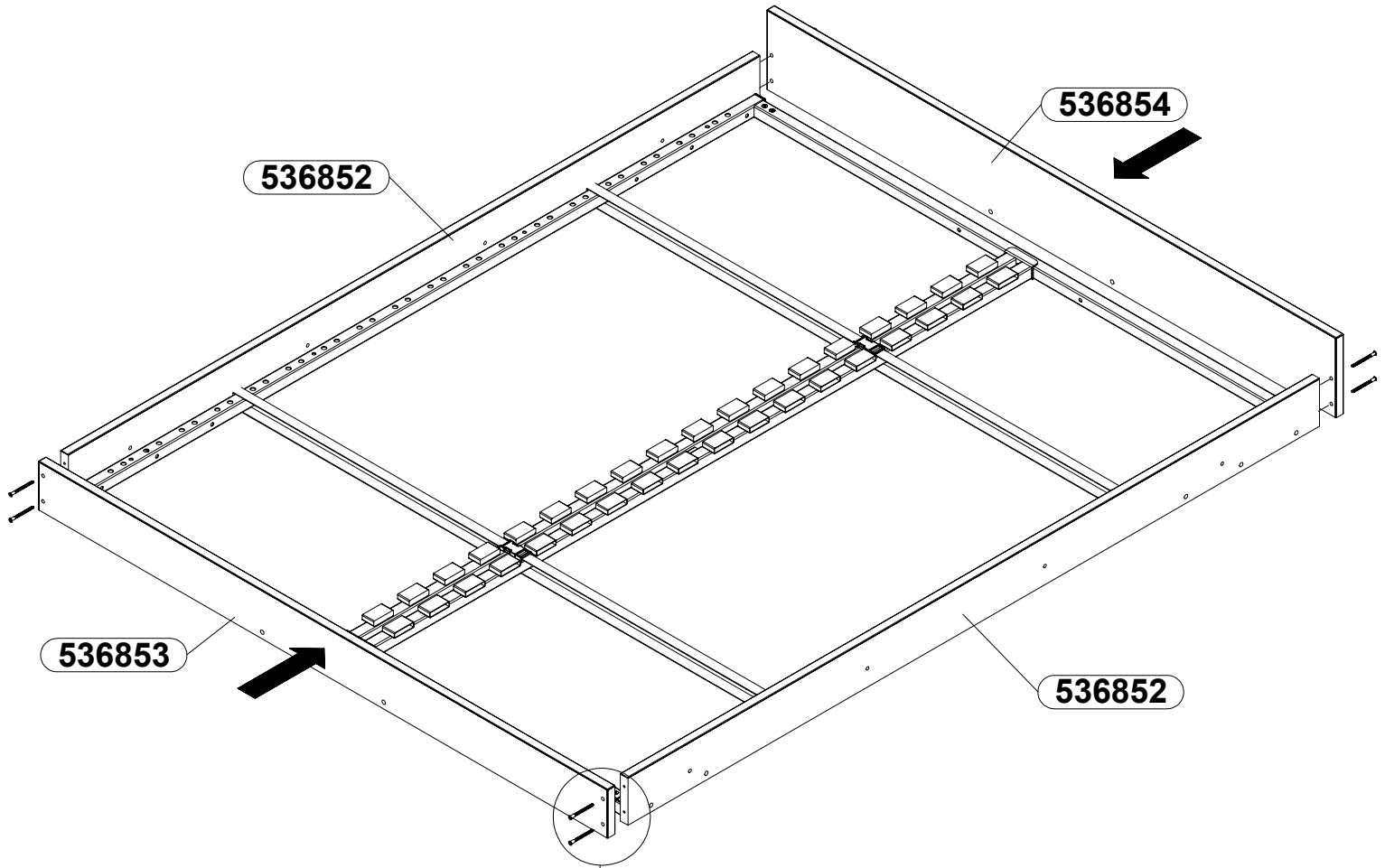
36x
K-S39584



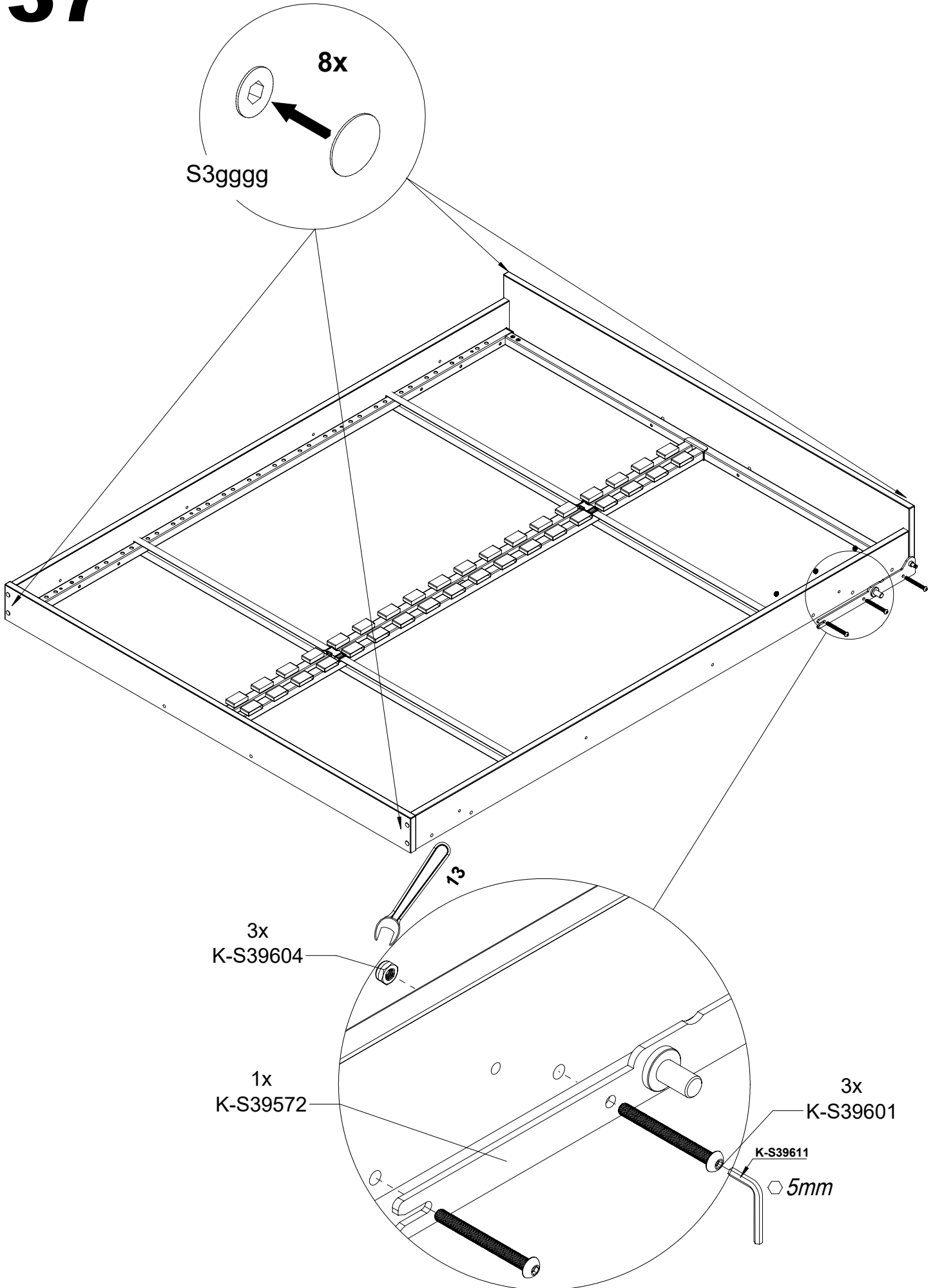
35



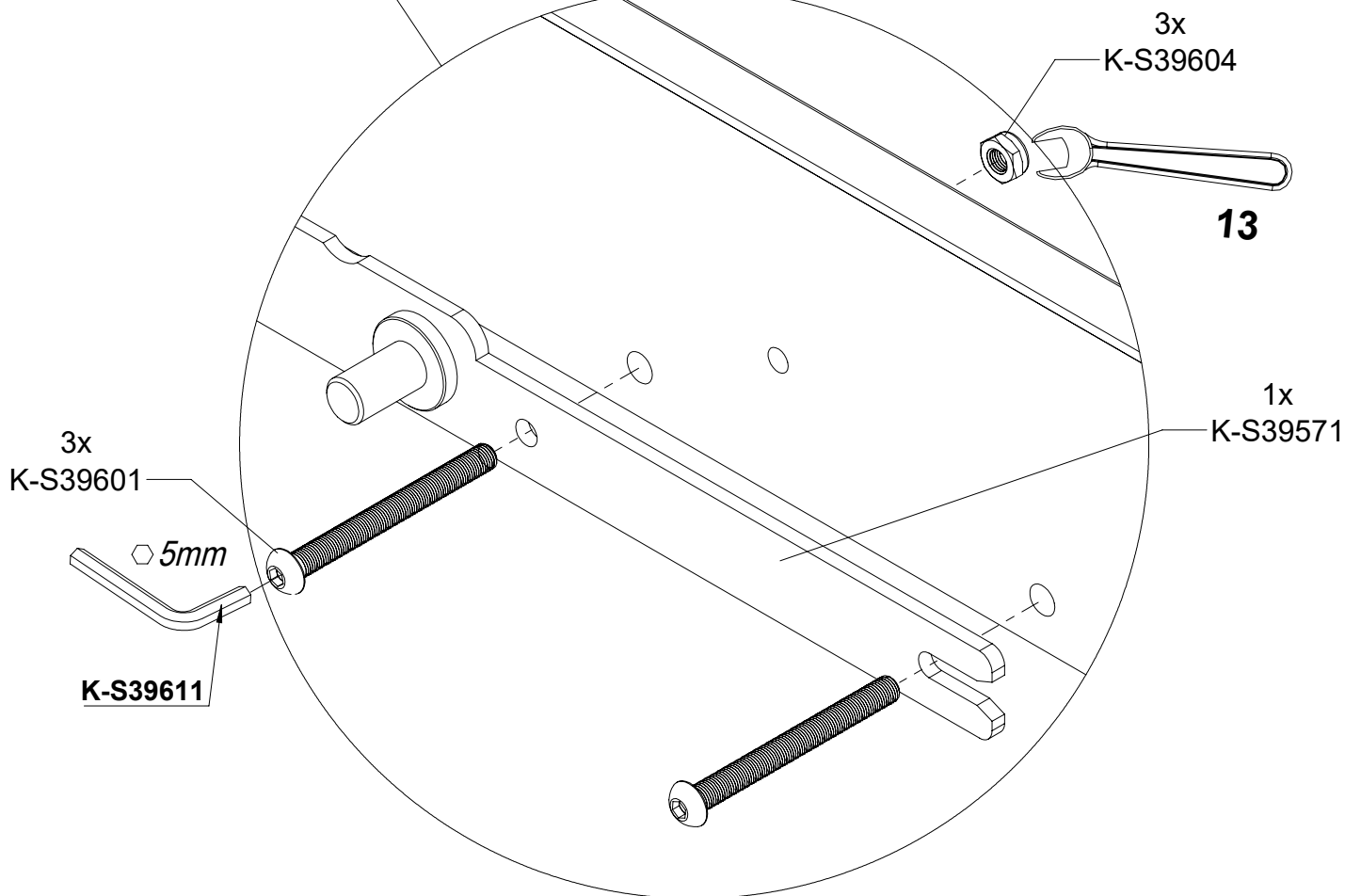
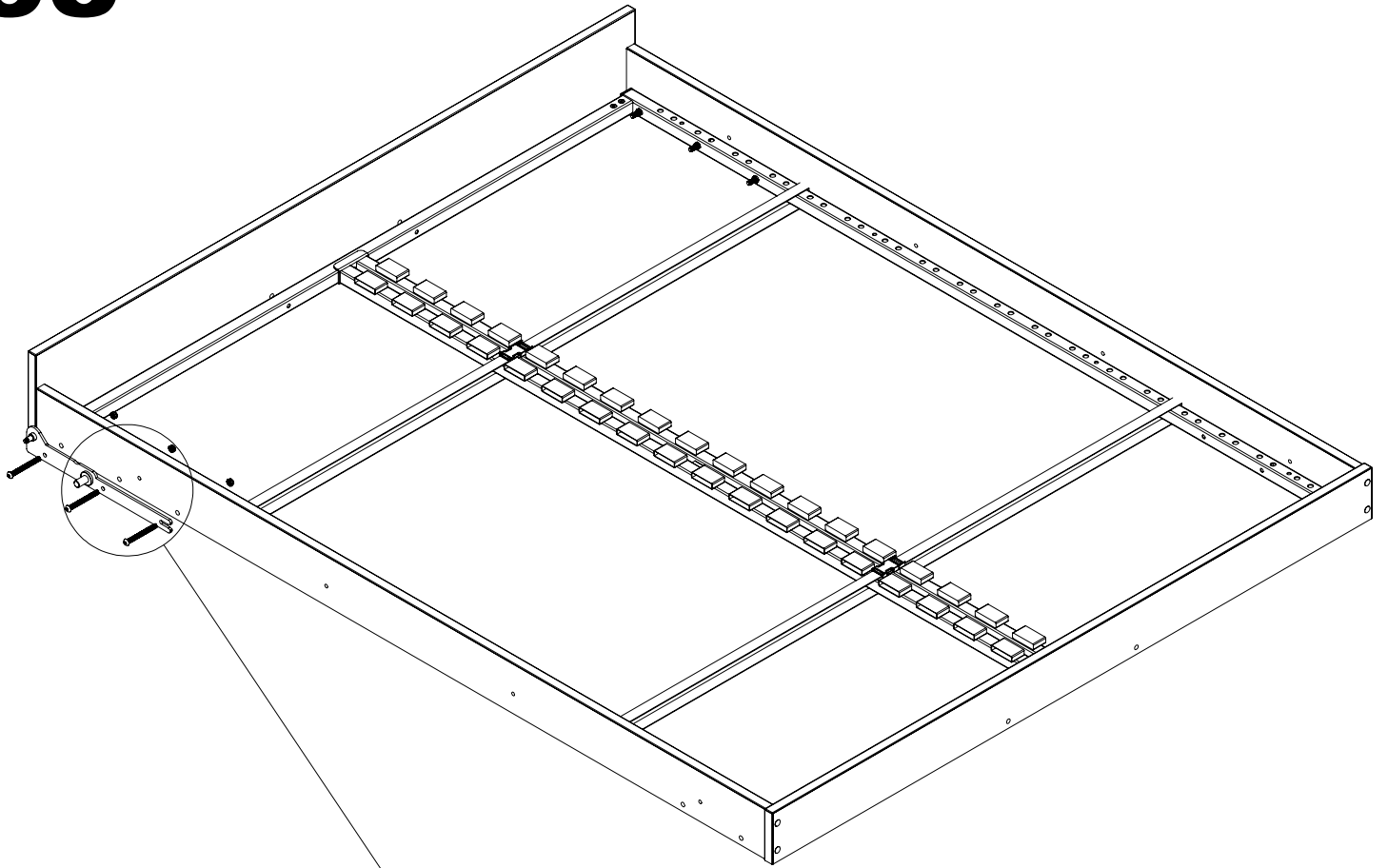
36



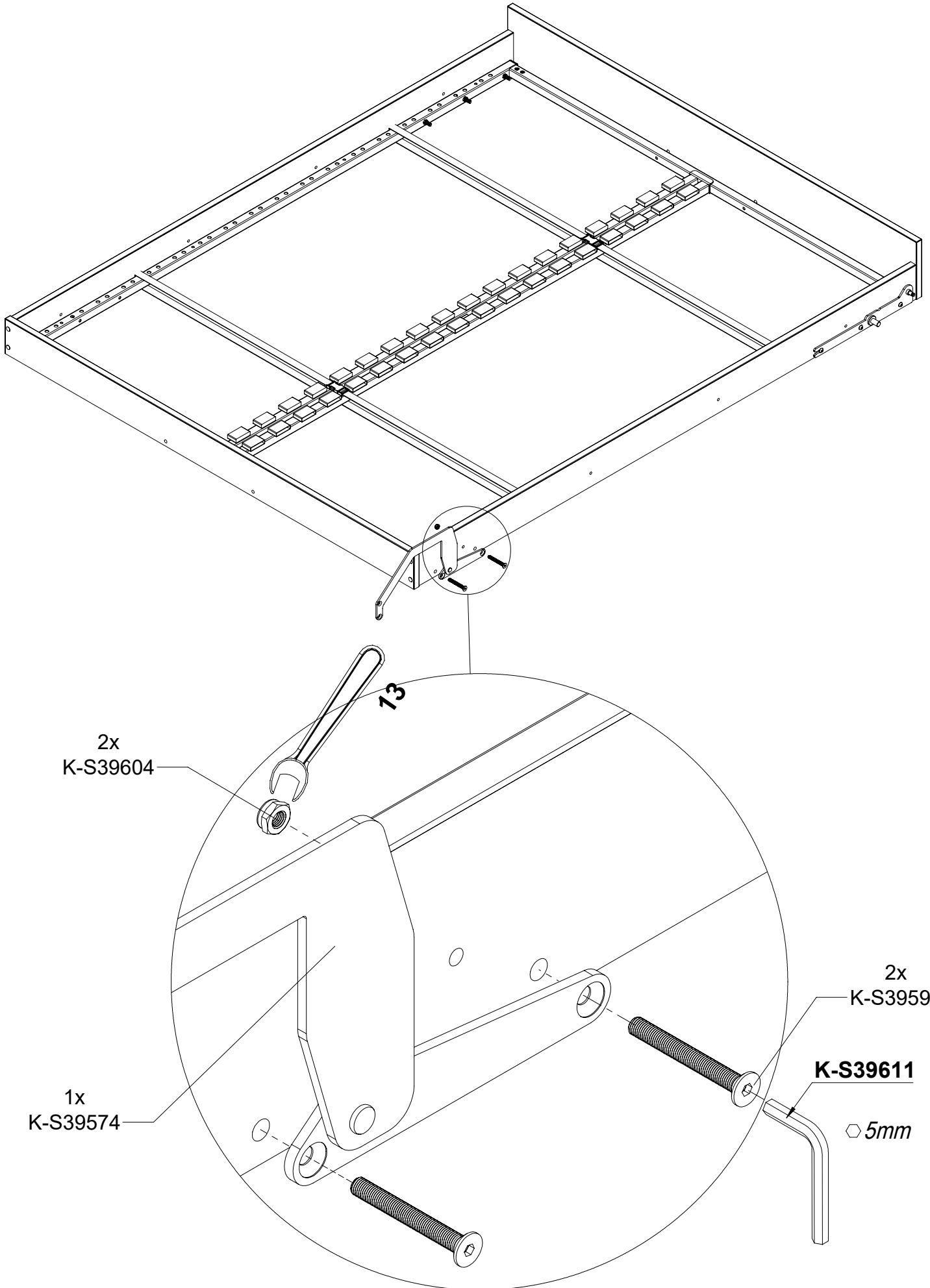
37



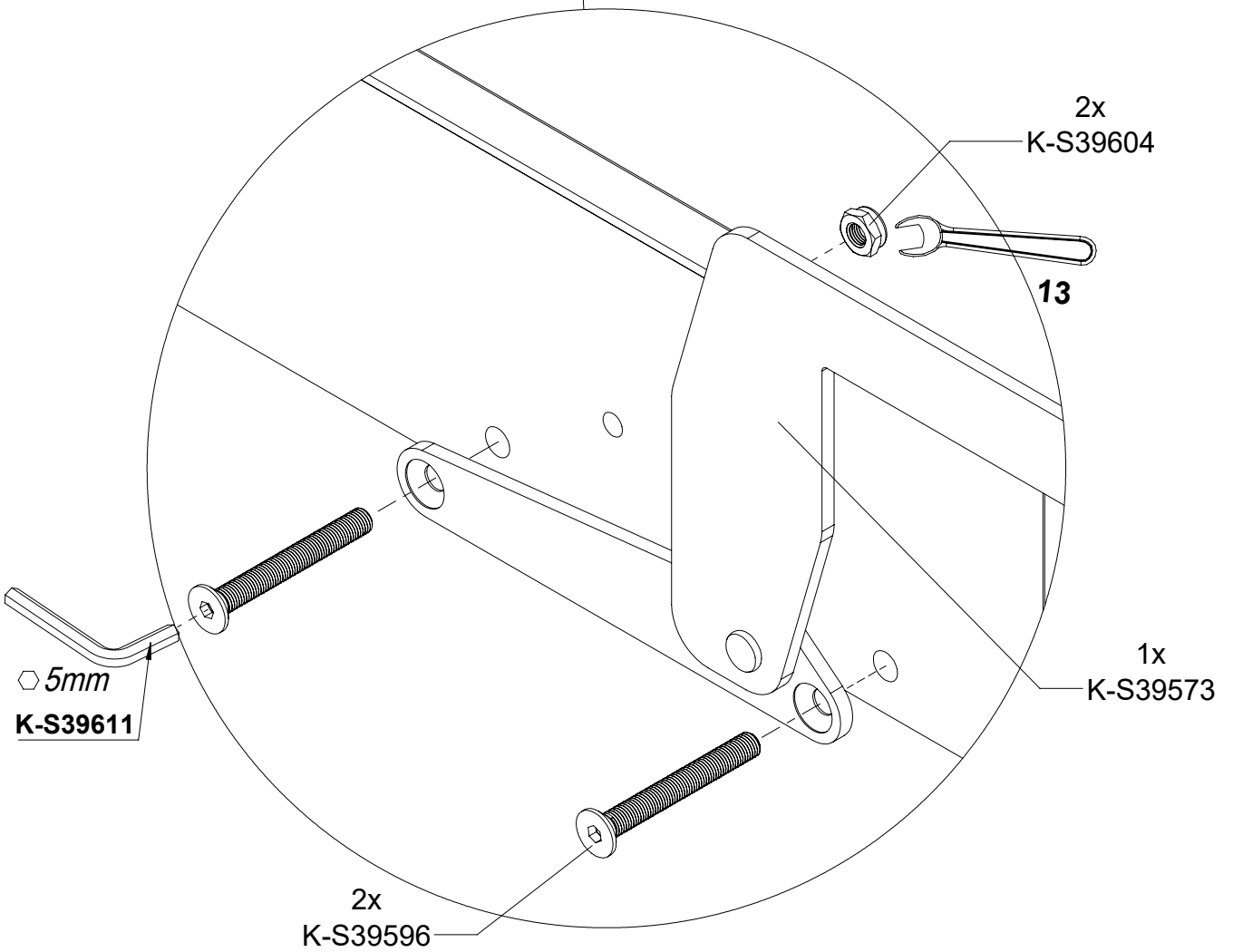
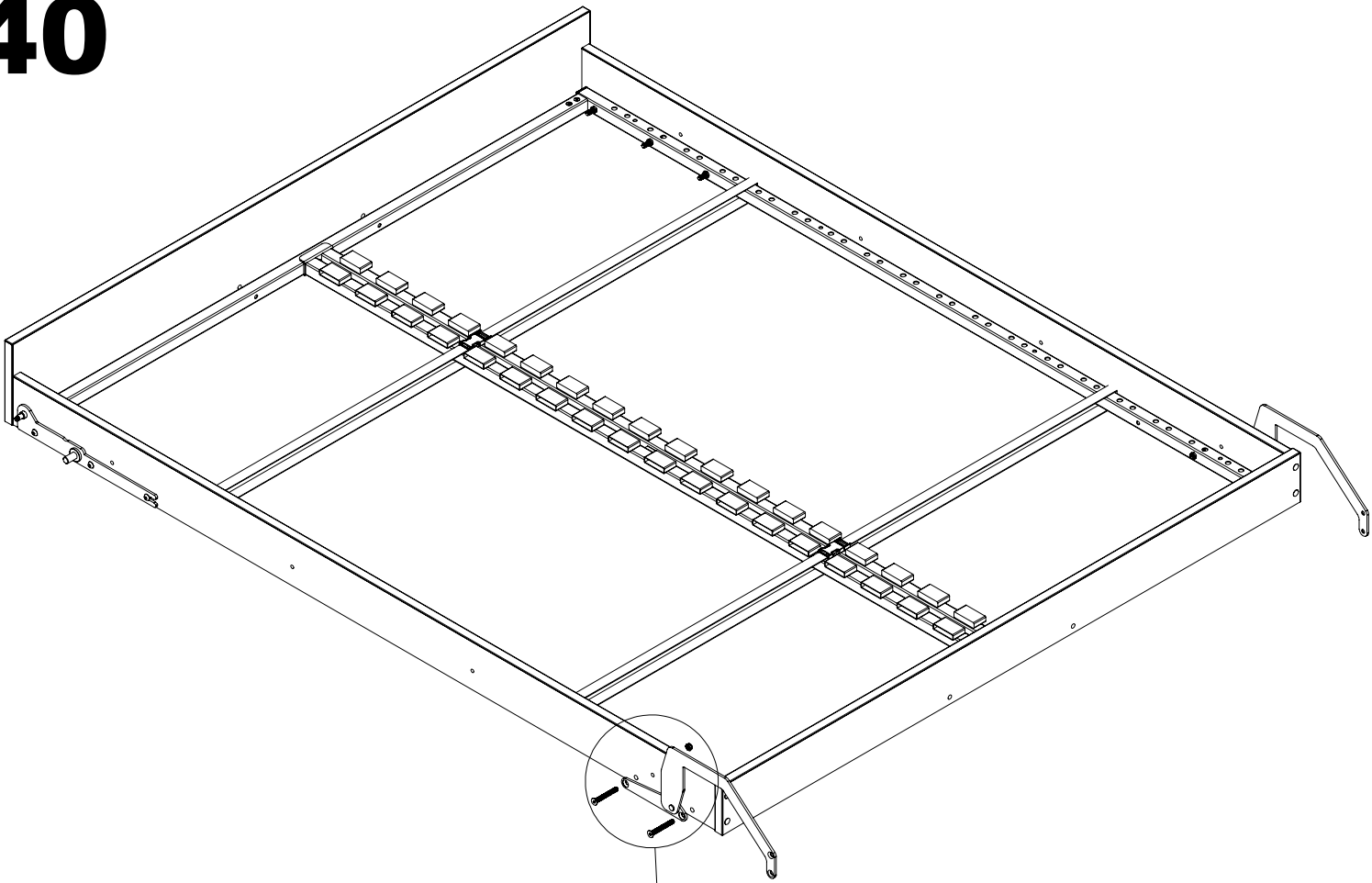
38



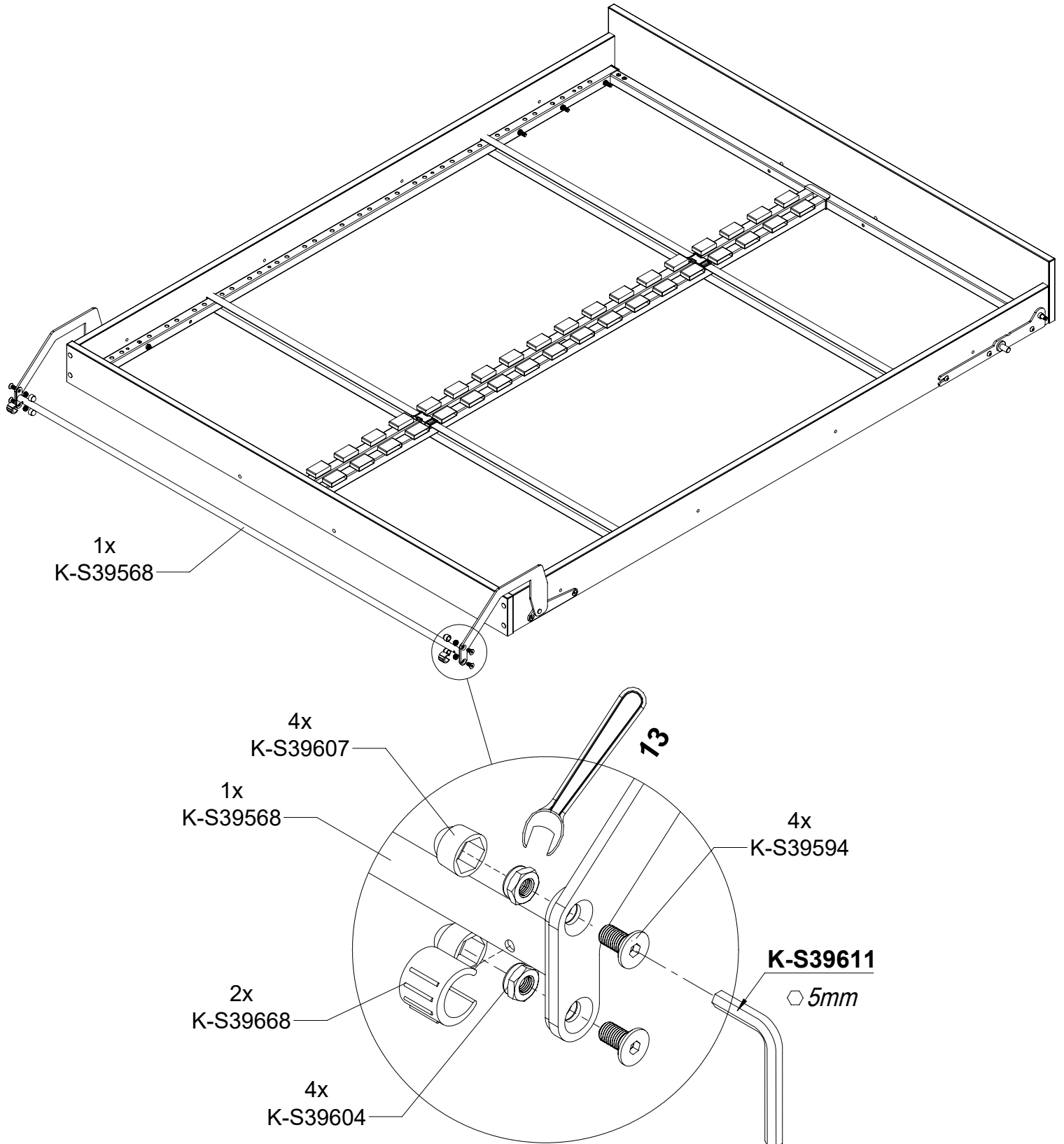
39

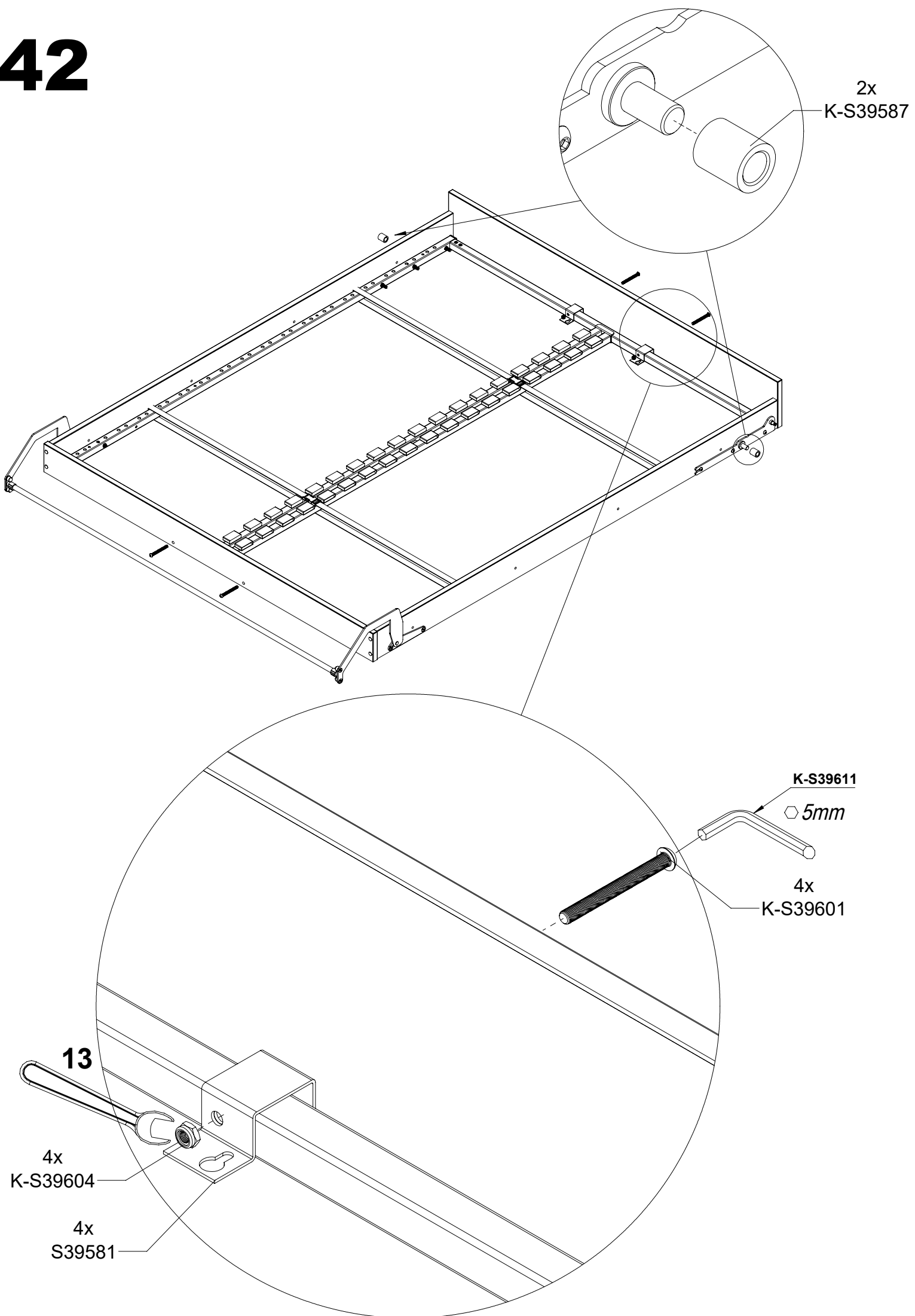


40

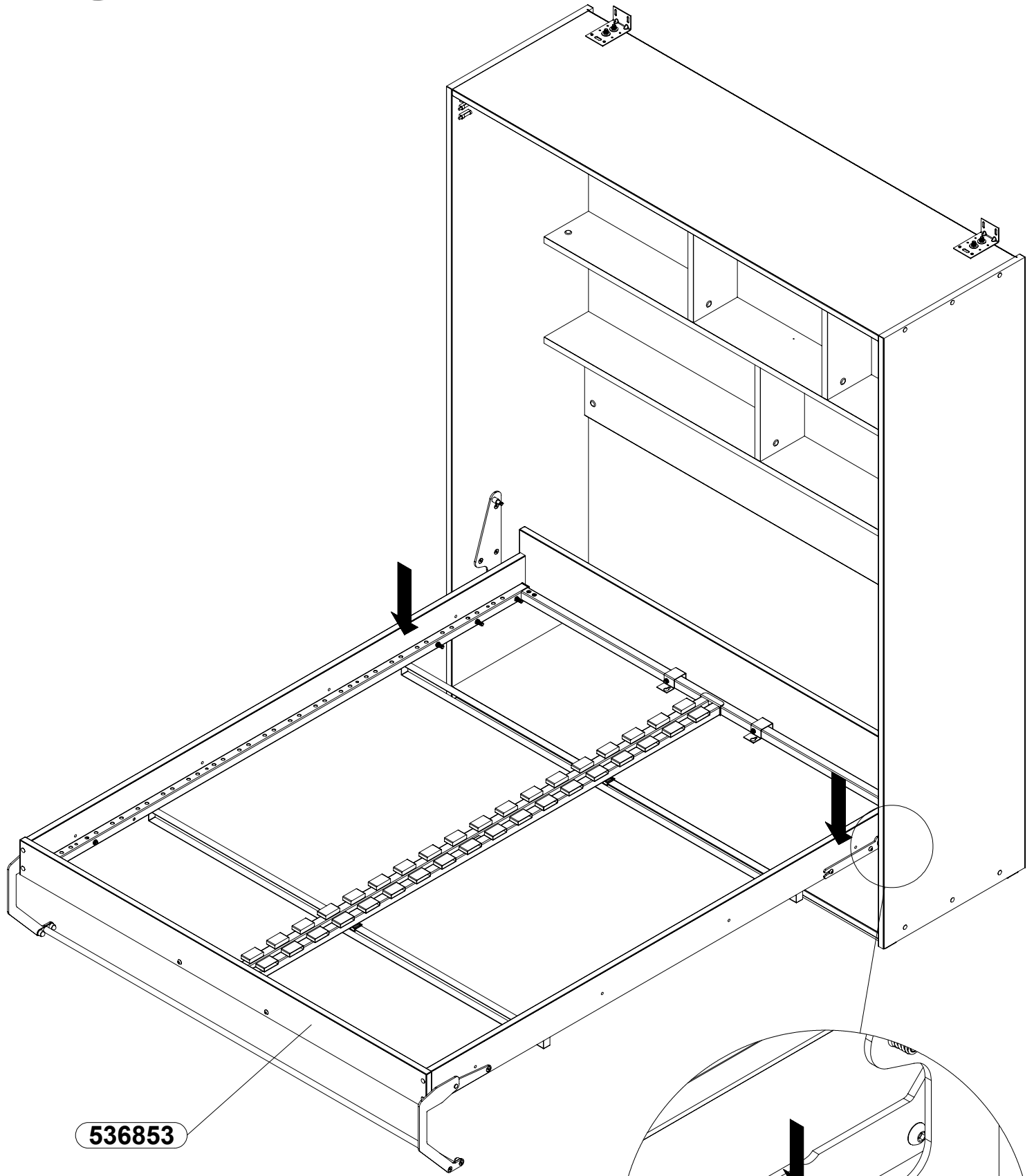


41

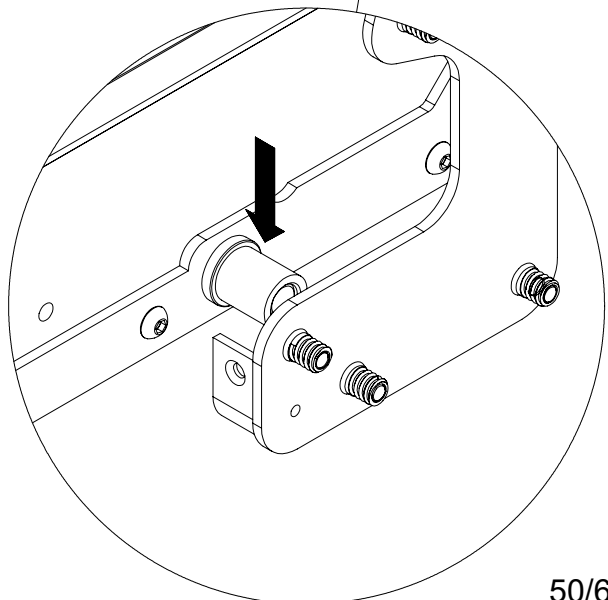


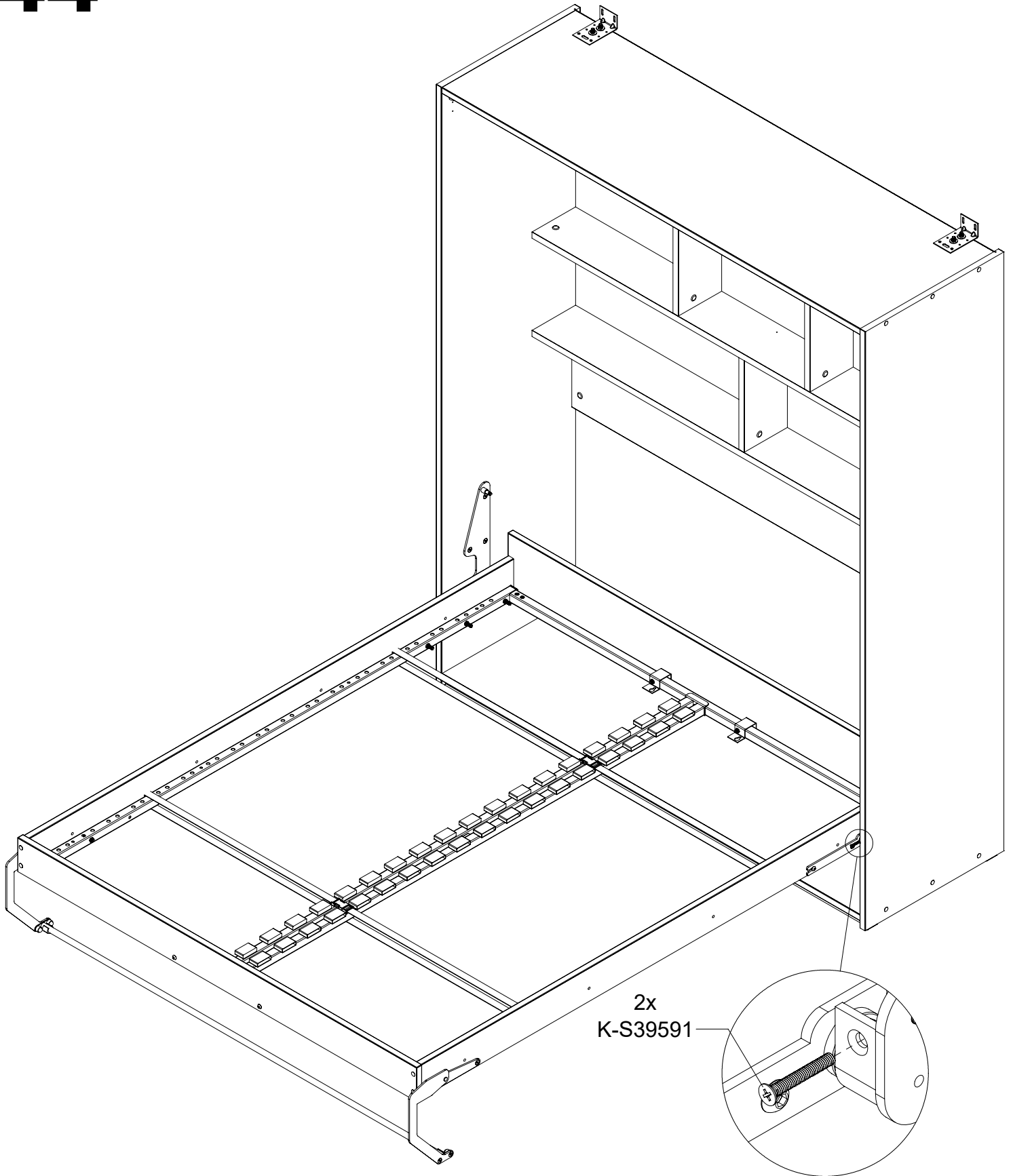


43



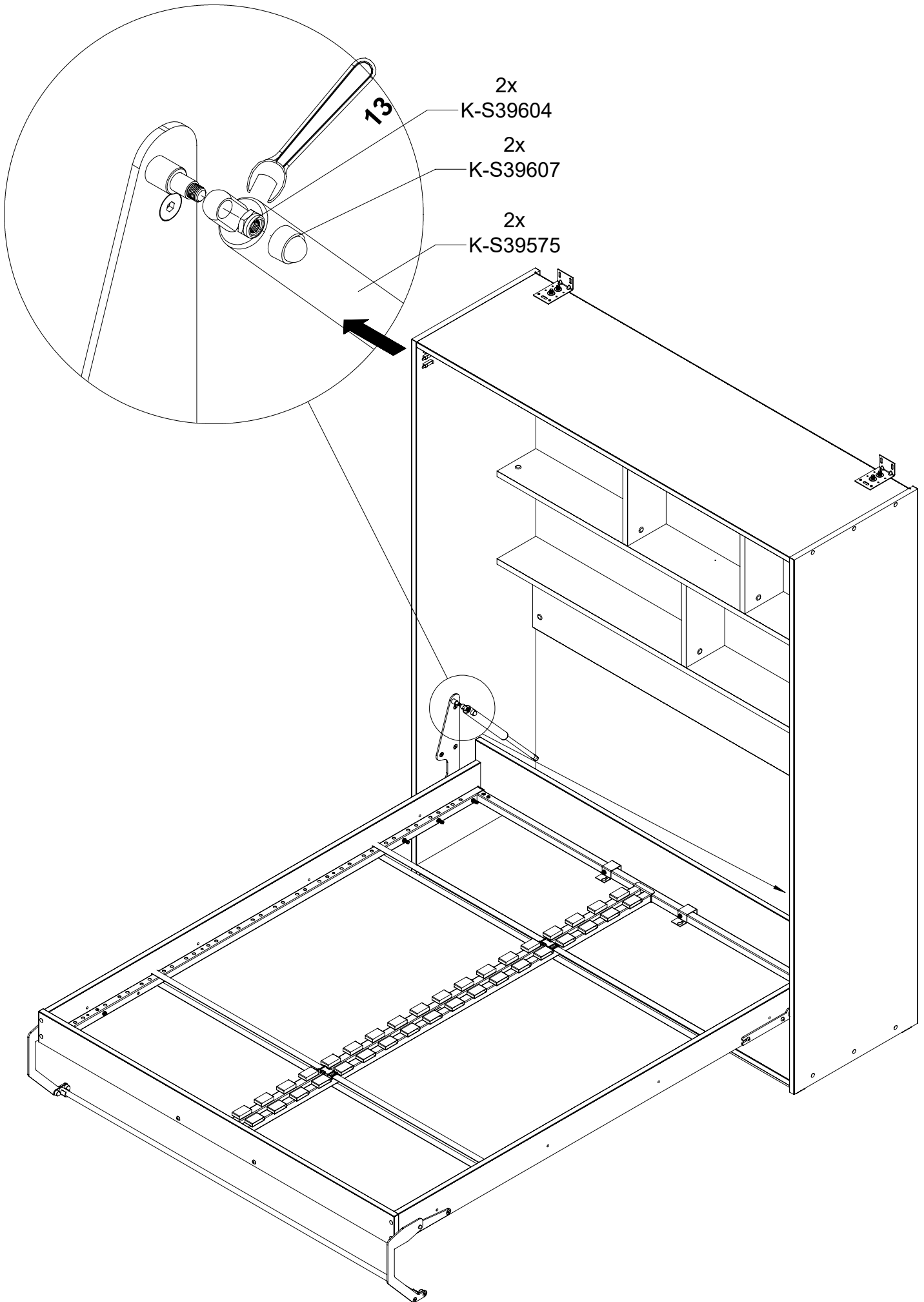
536853



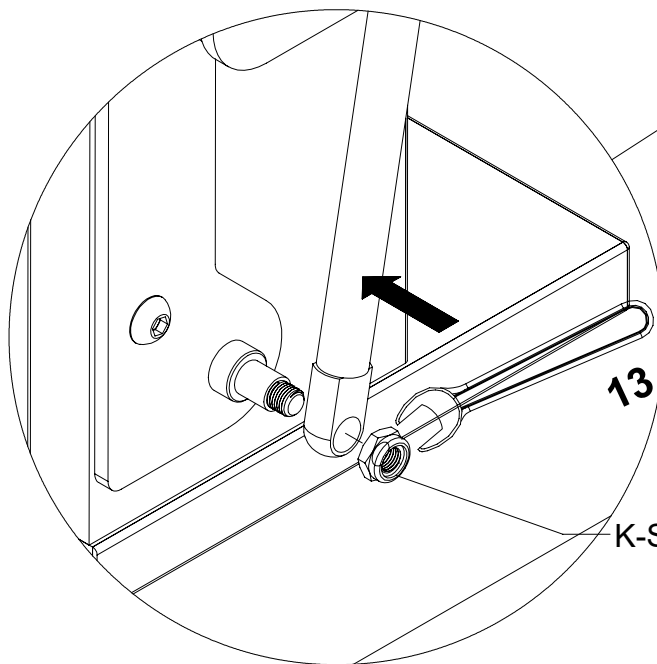
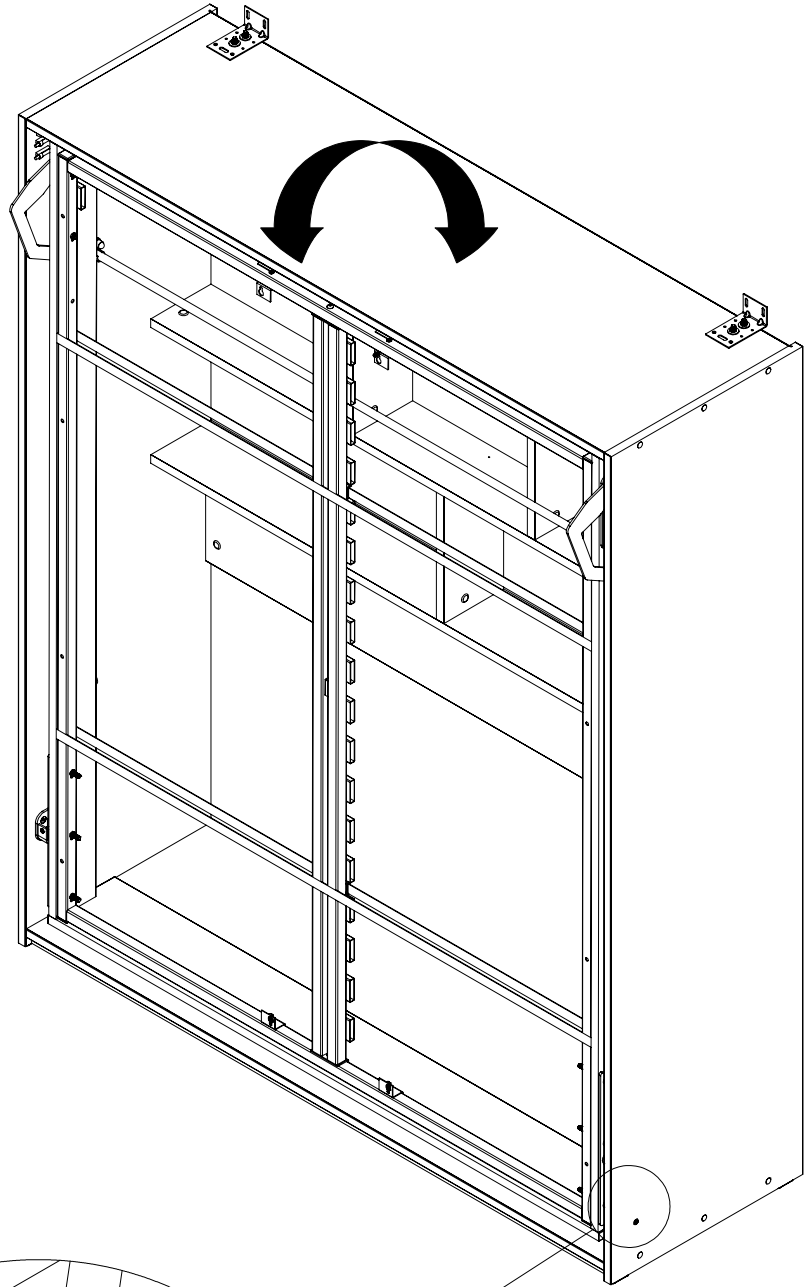


2x
K-S39591

45

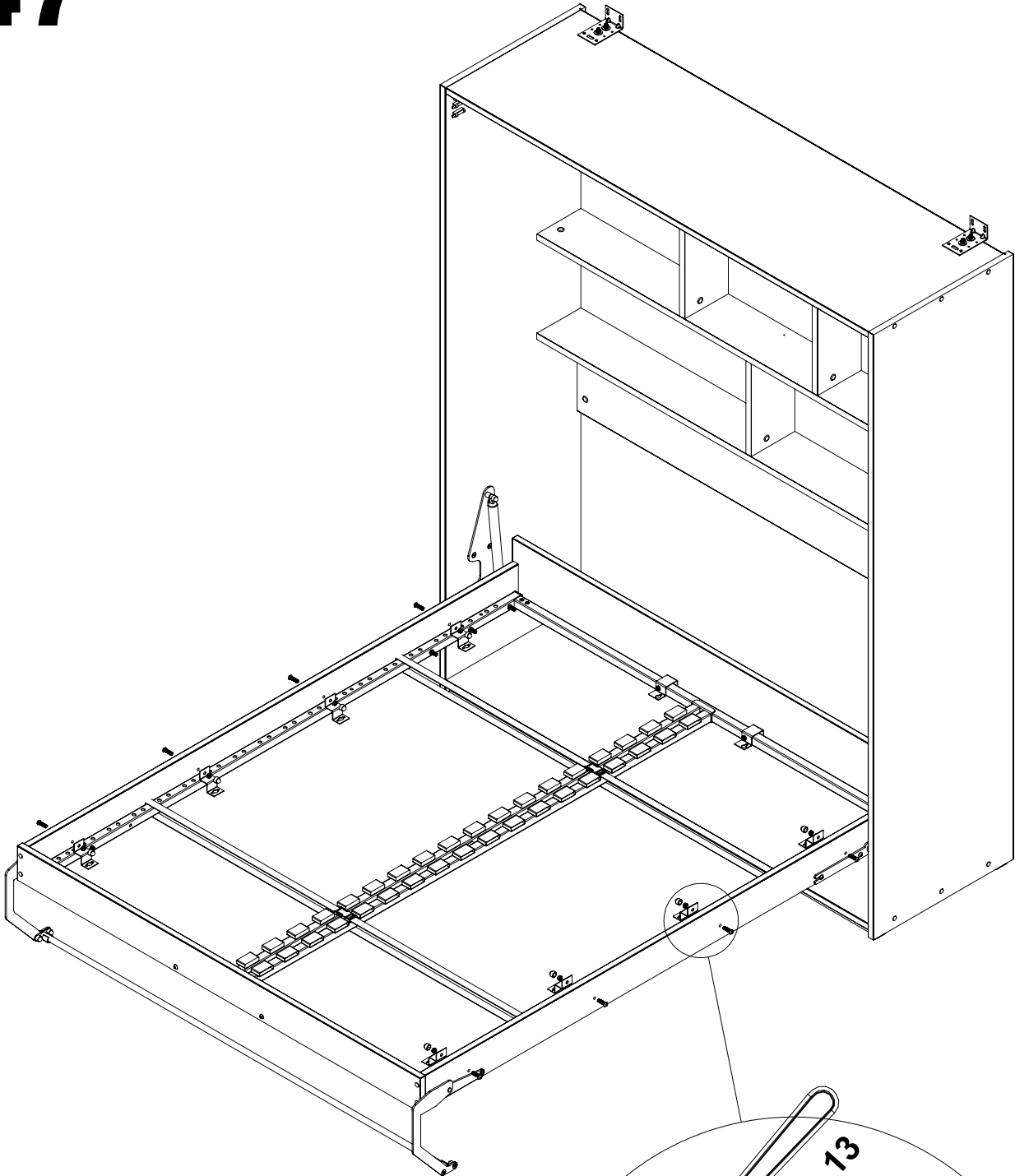


46



2x
K-S39604

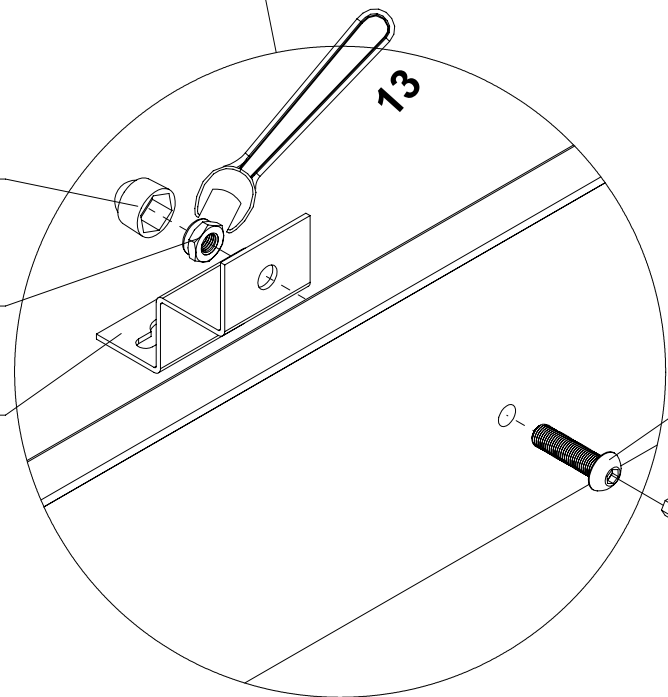
47



8x
K-S39607

8x
K-S39604

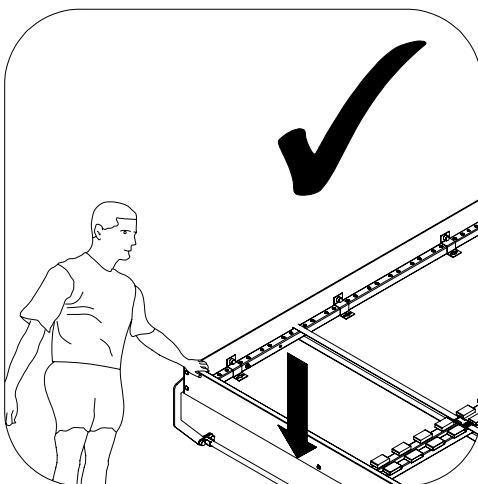
8x
K-S39580



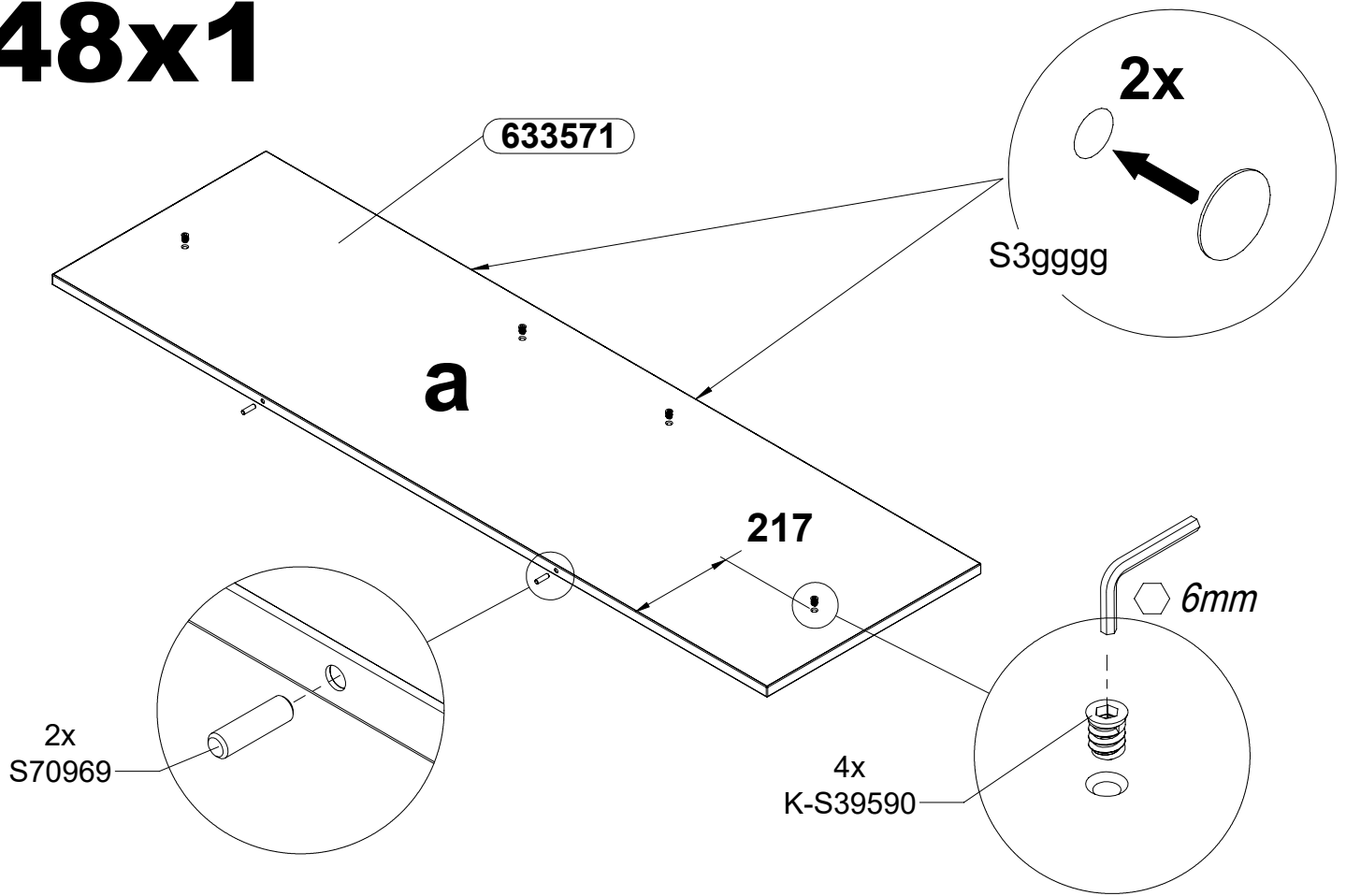
13

8x
K-S39598

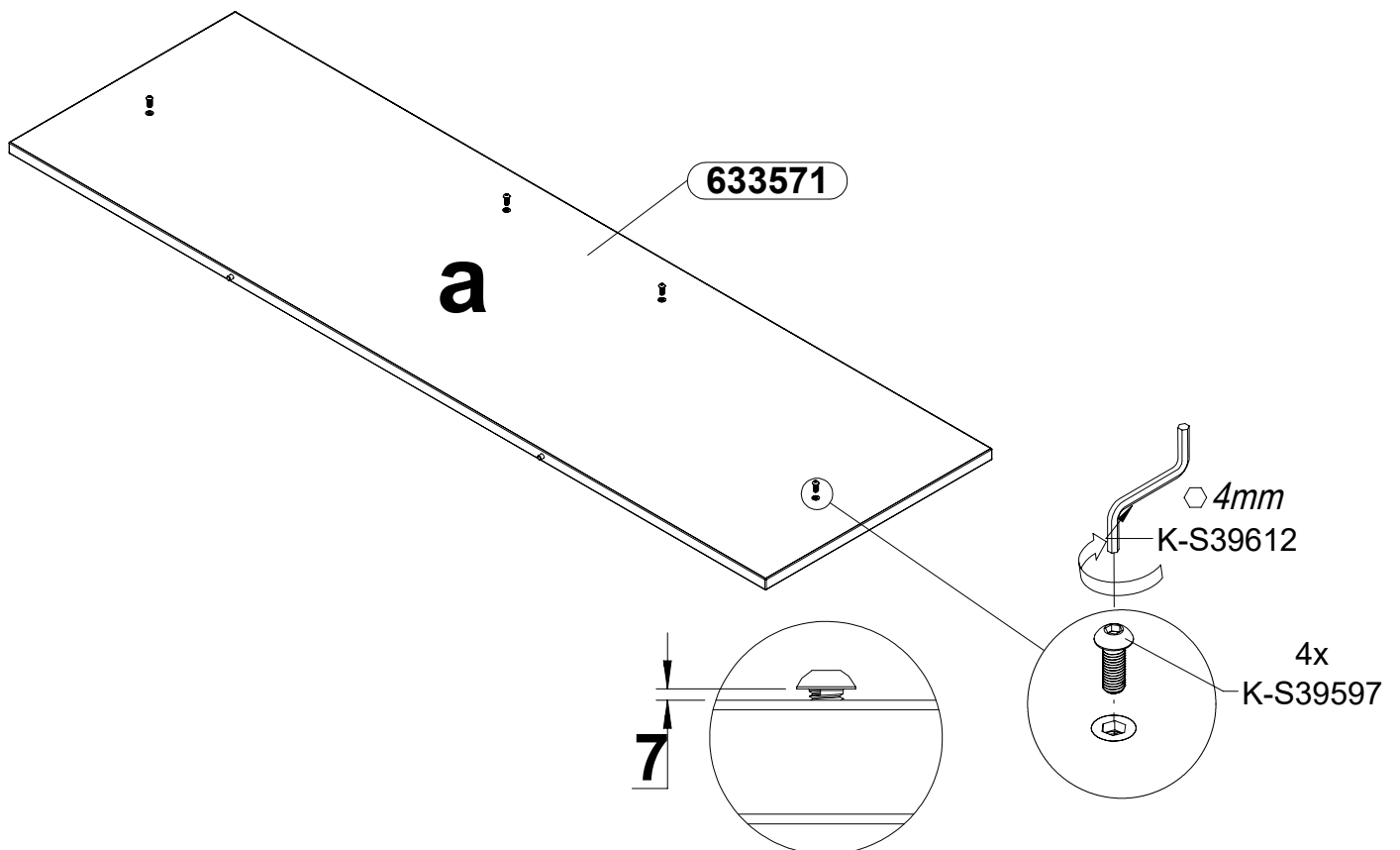
K-S39611
5mm



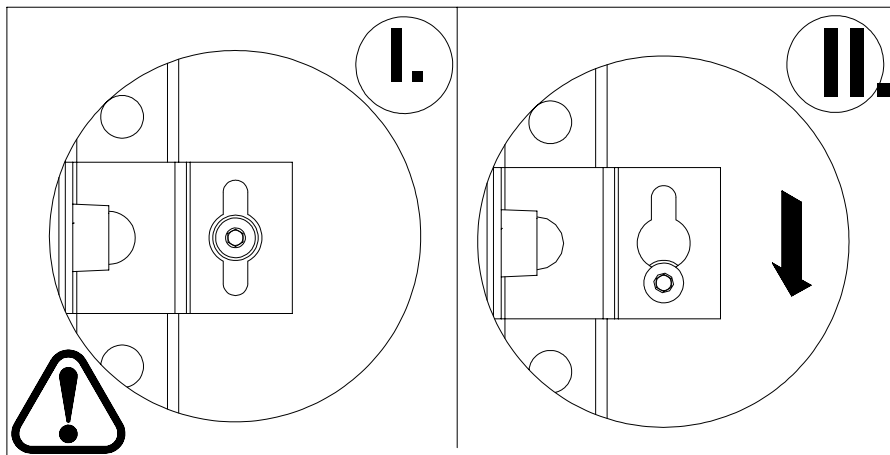
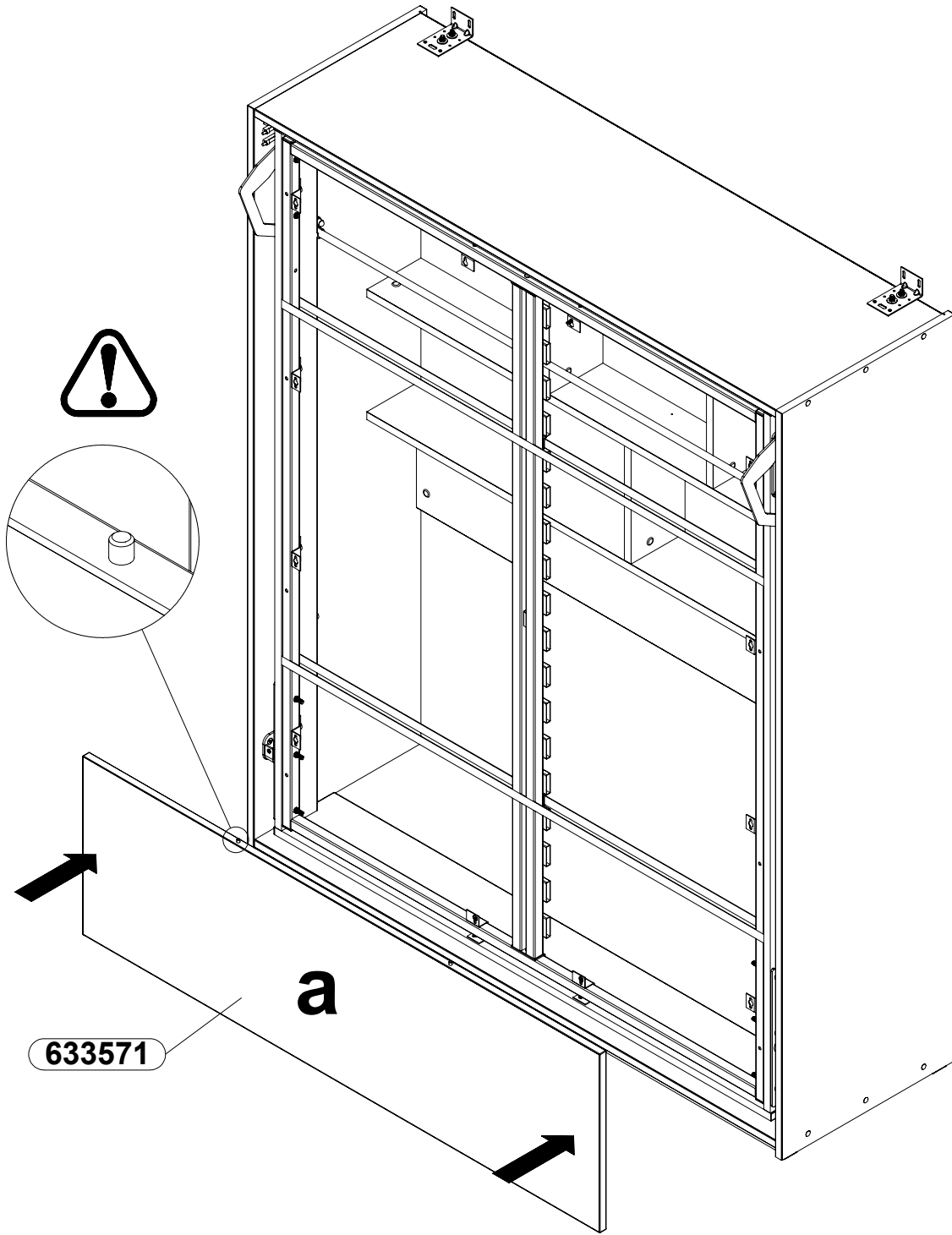
48x1



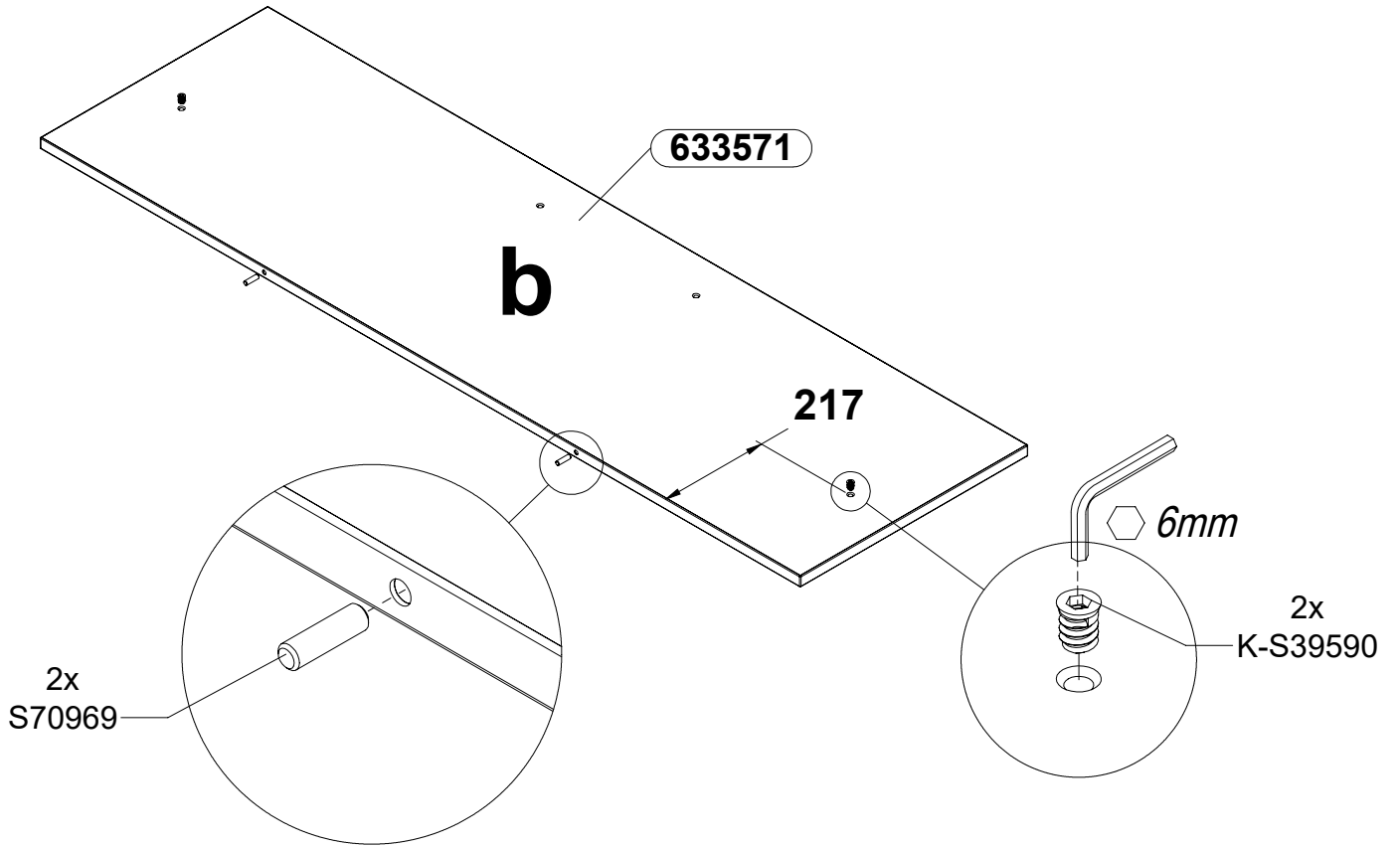
49x1



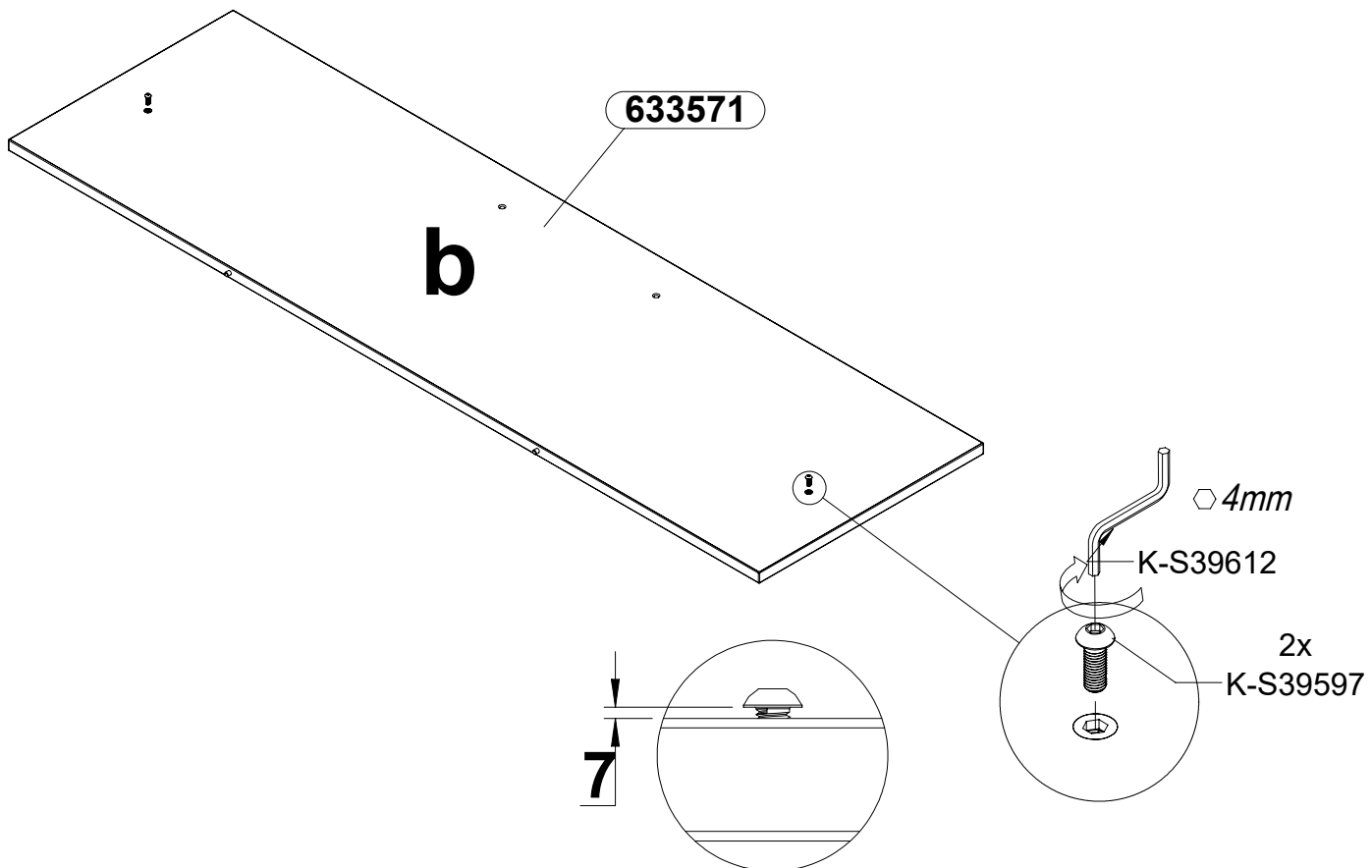
50



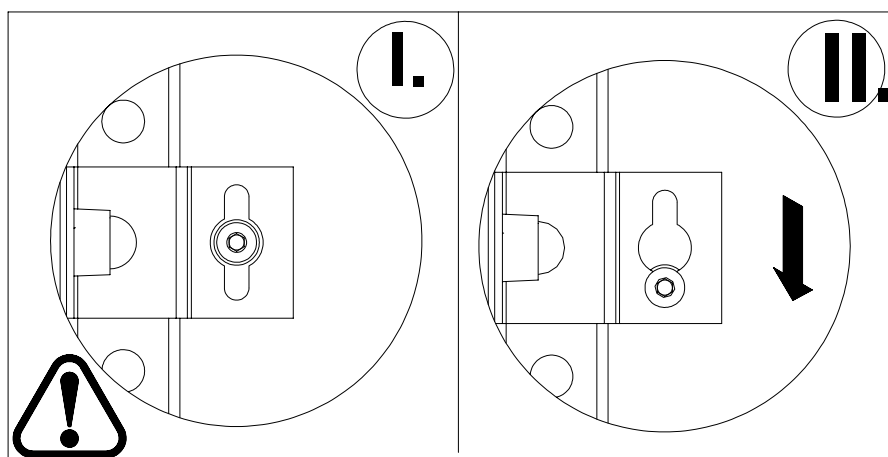
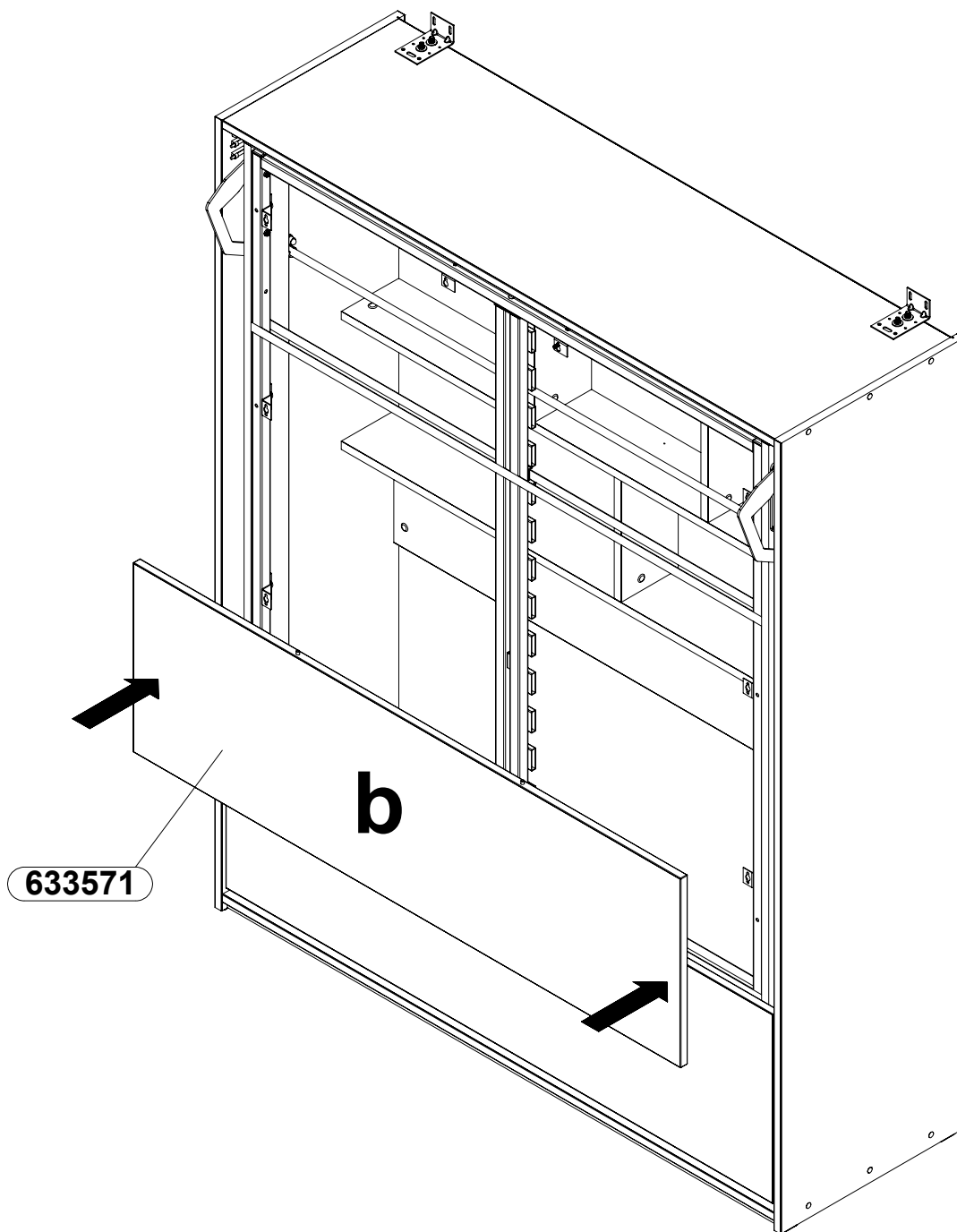
51x2

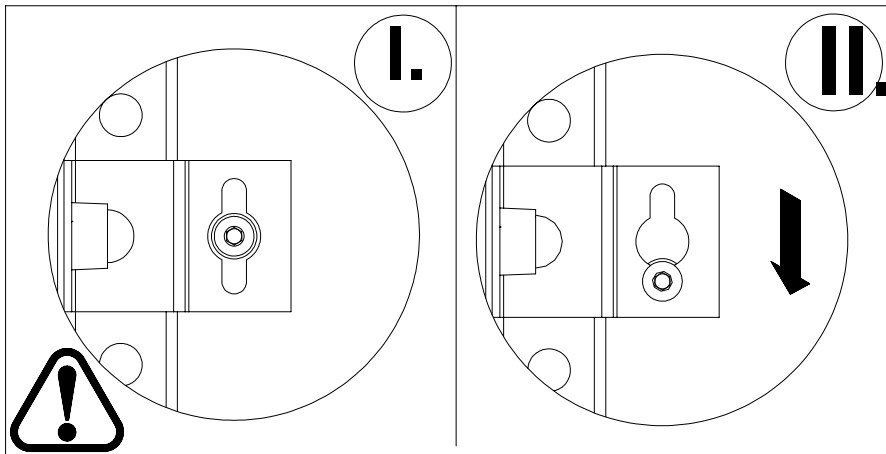
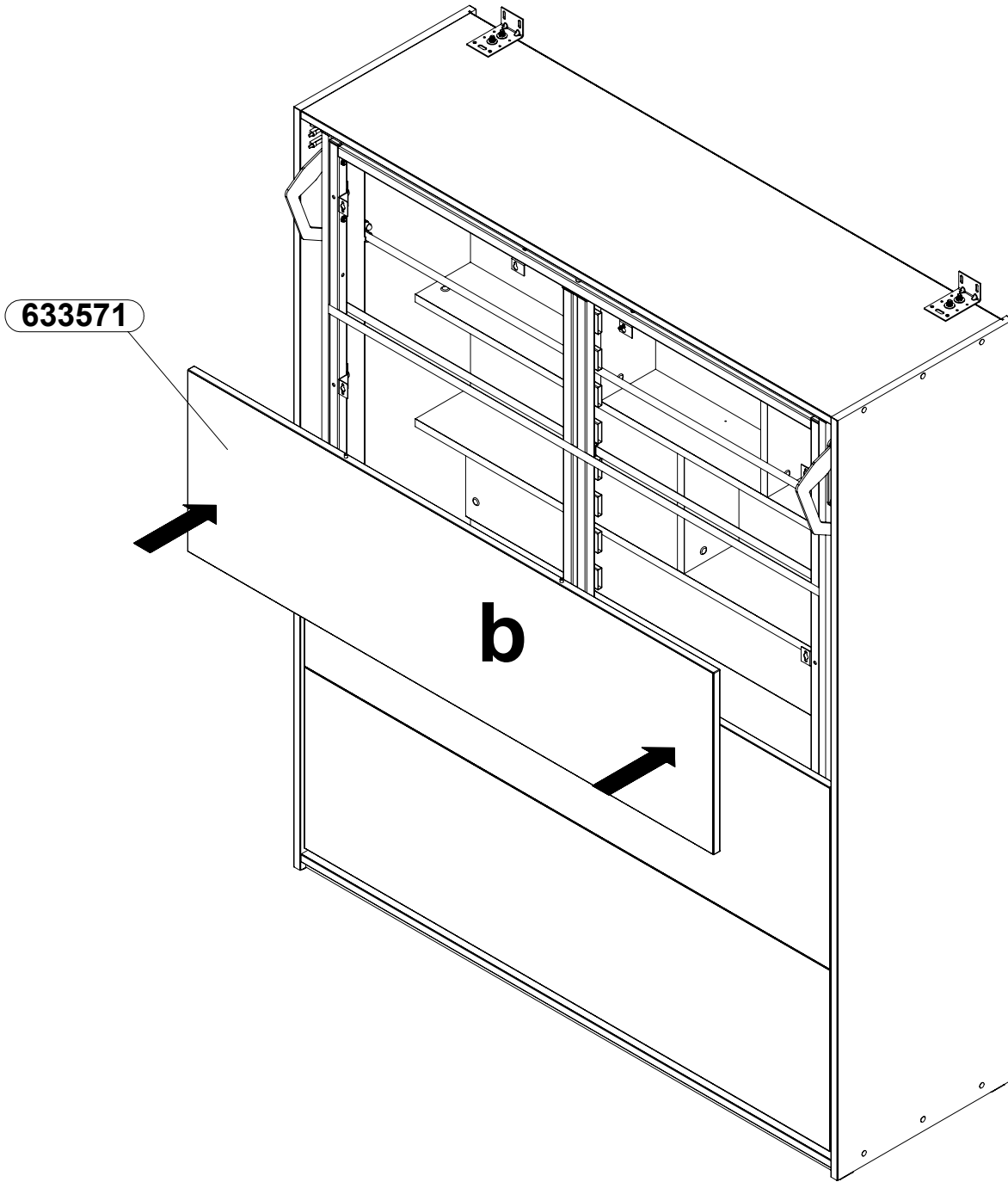


52x2

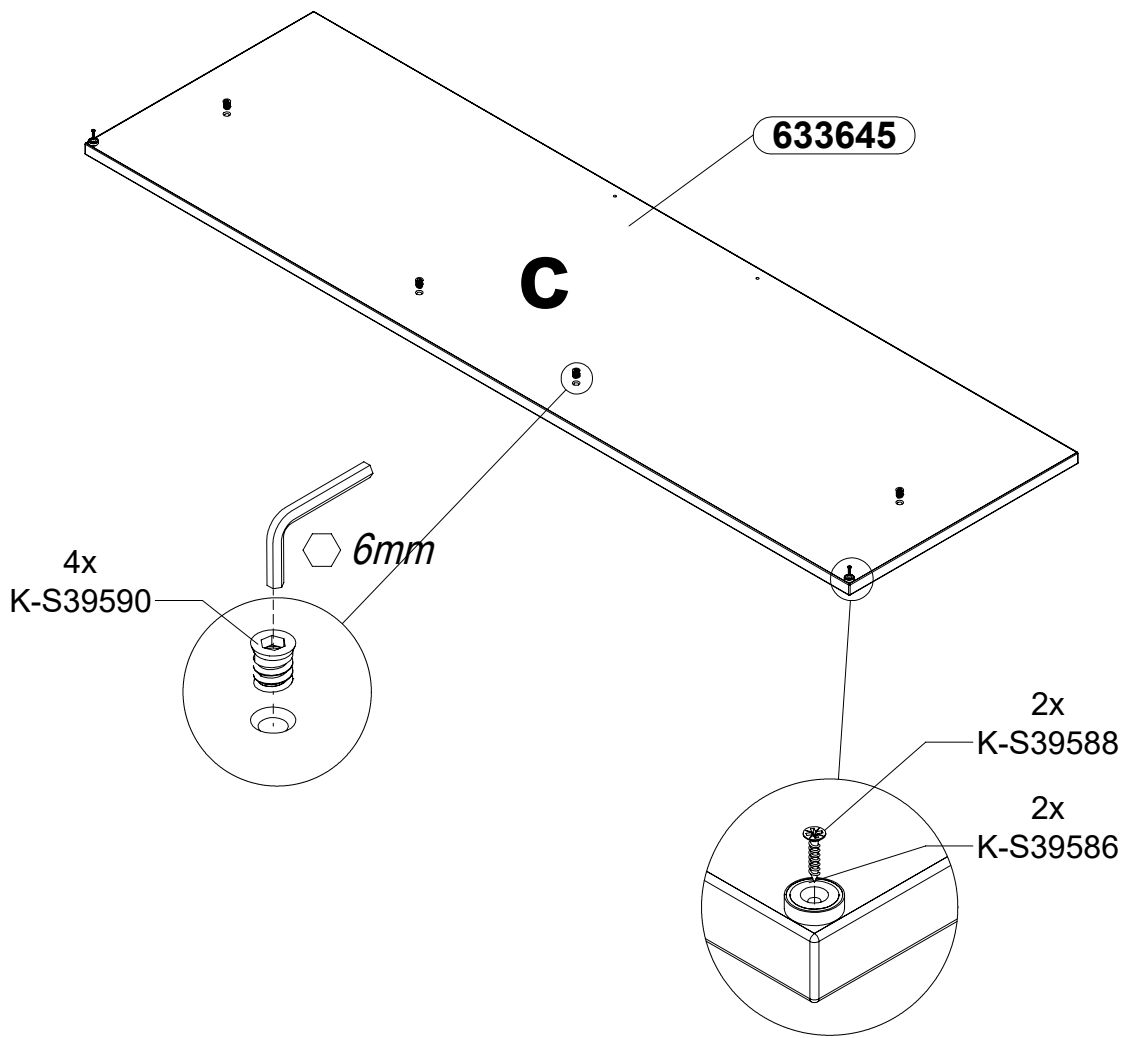


53

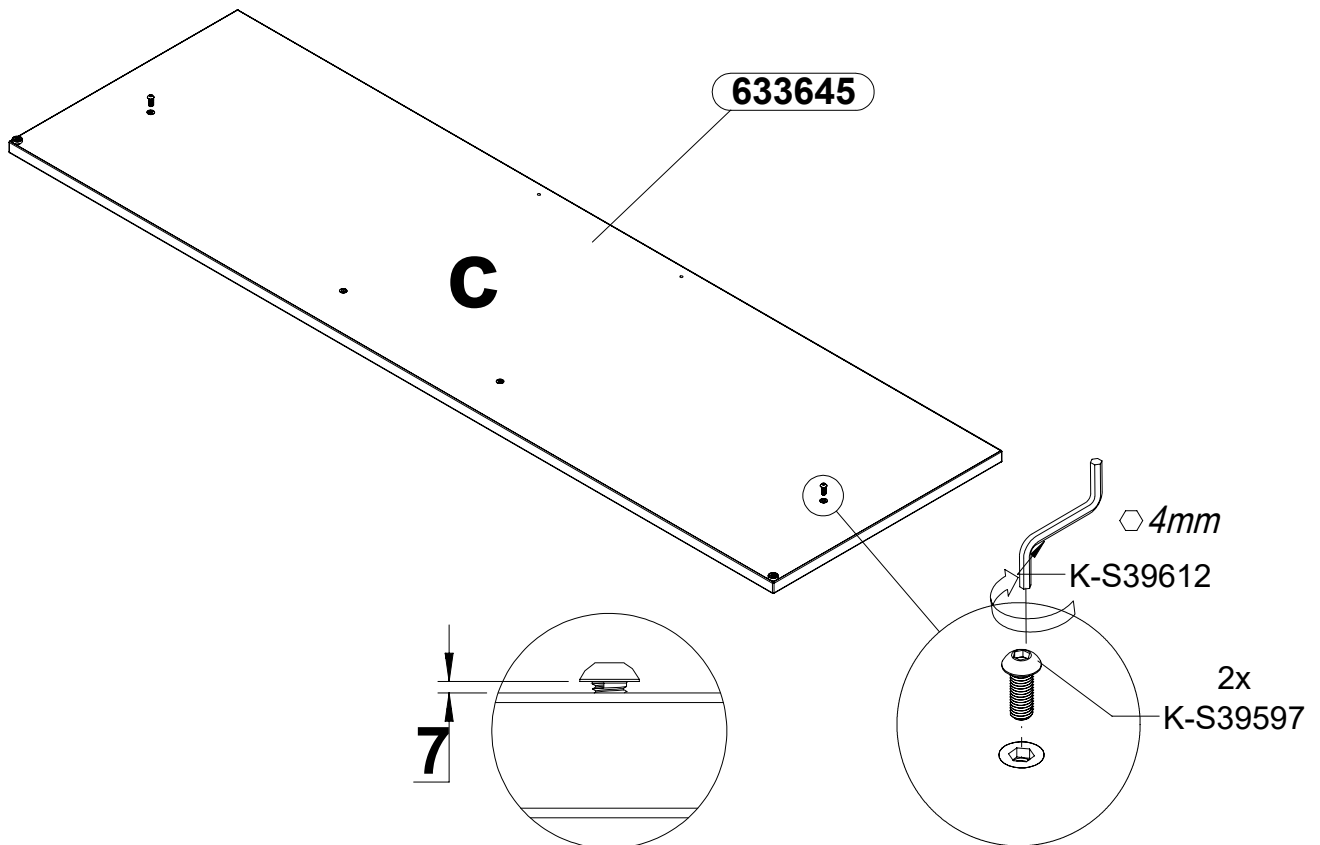


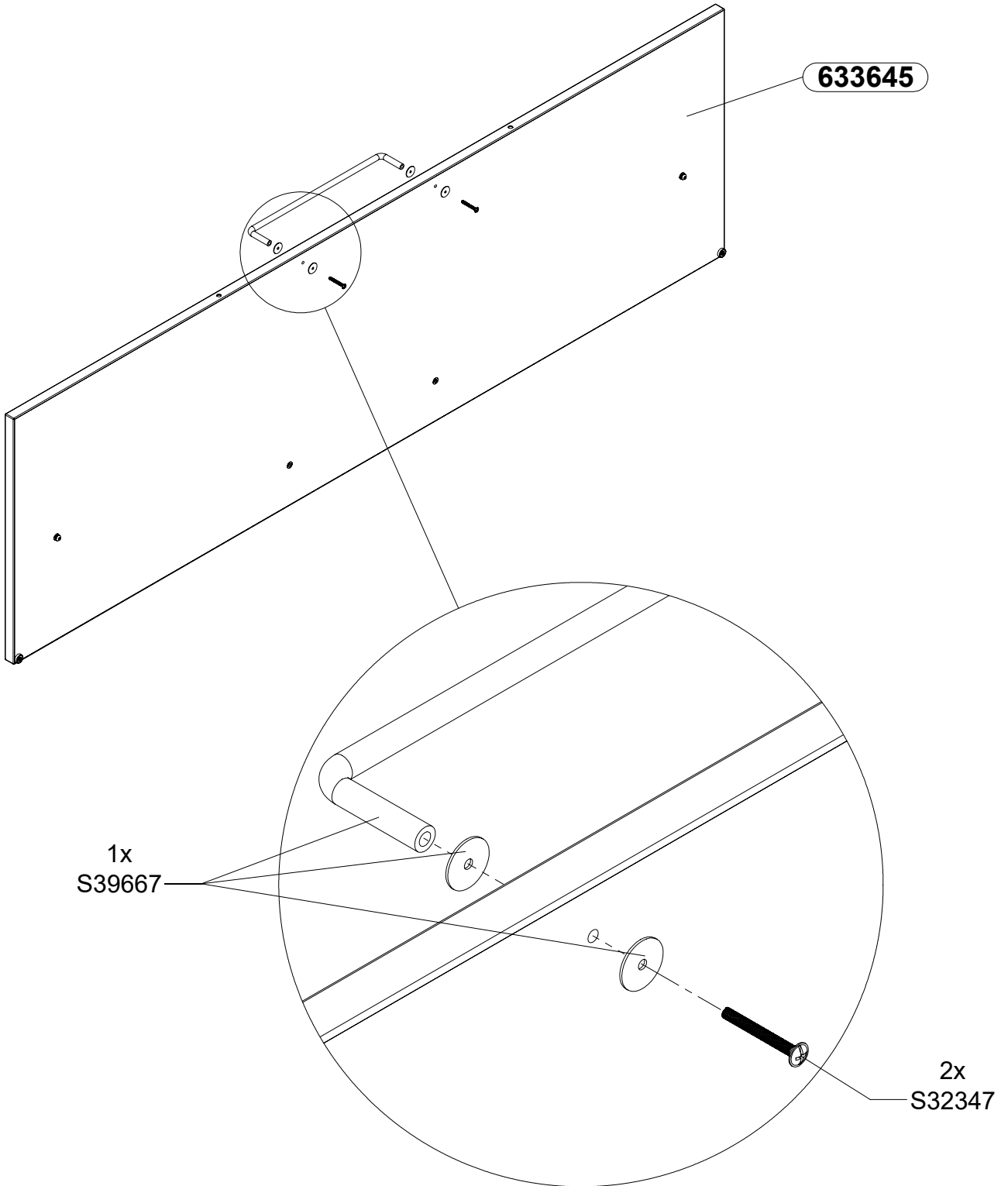


55

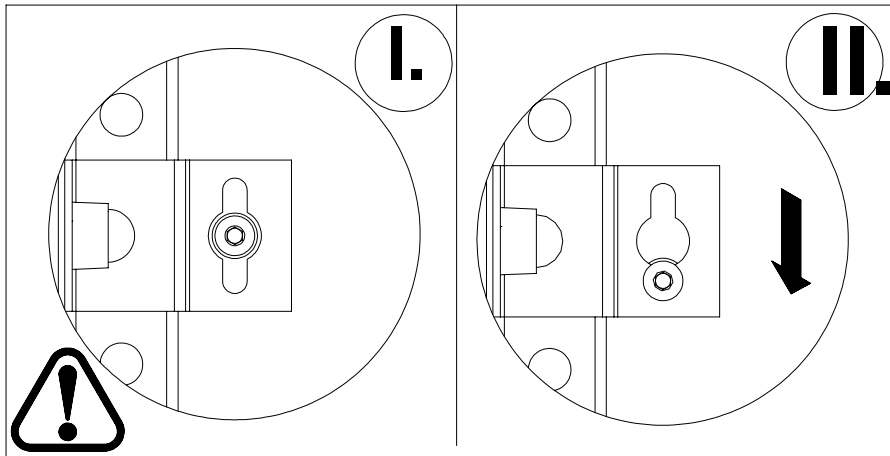
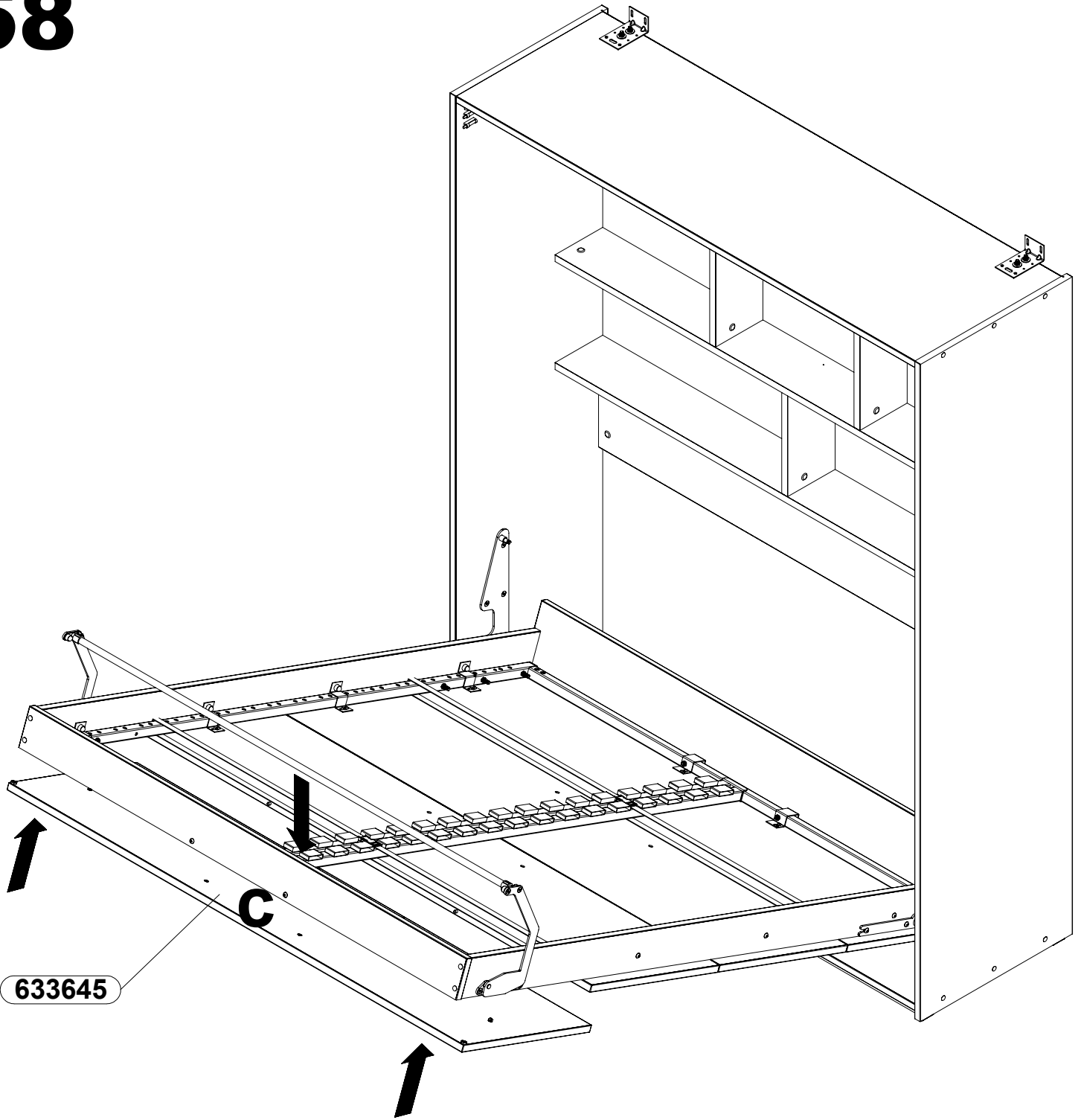


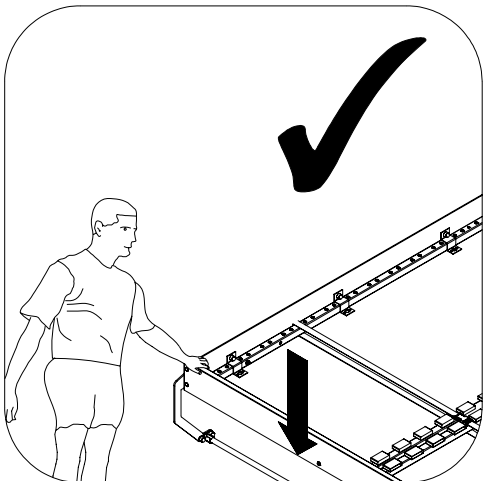
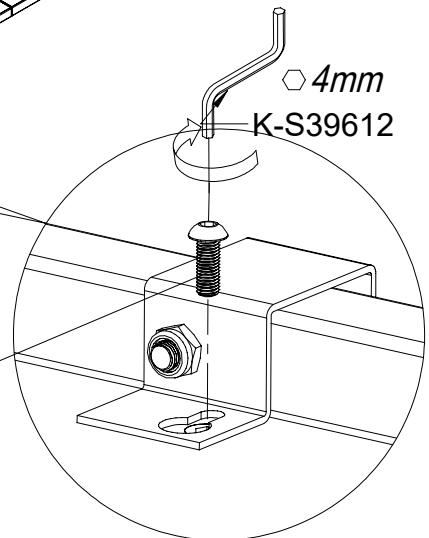
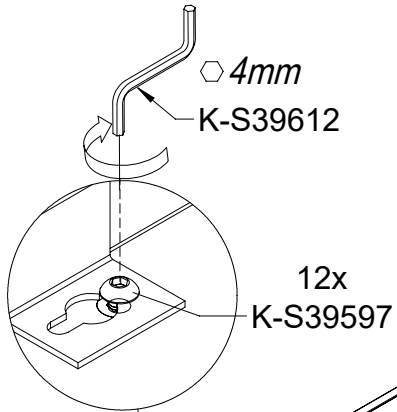
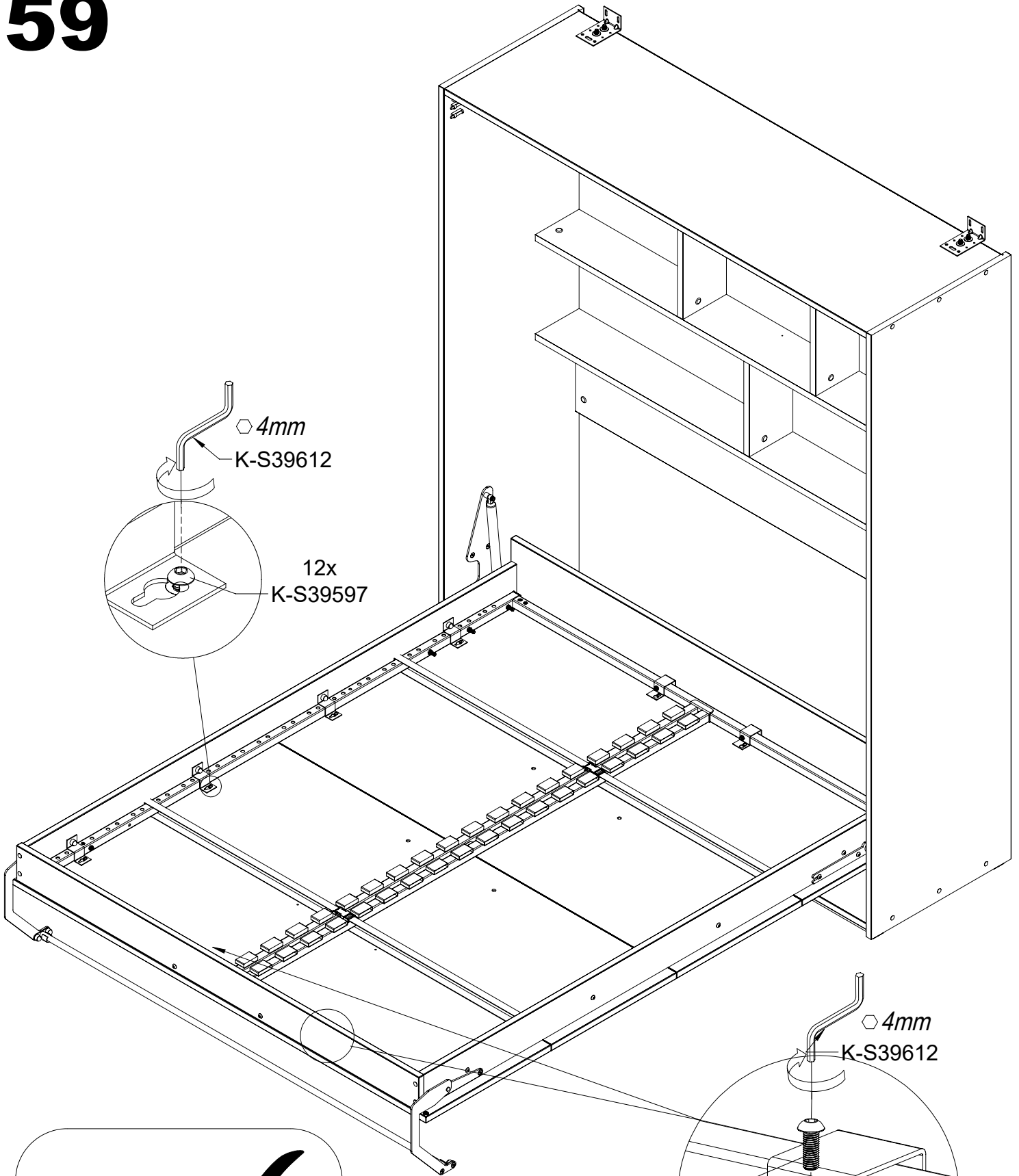
56



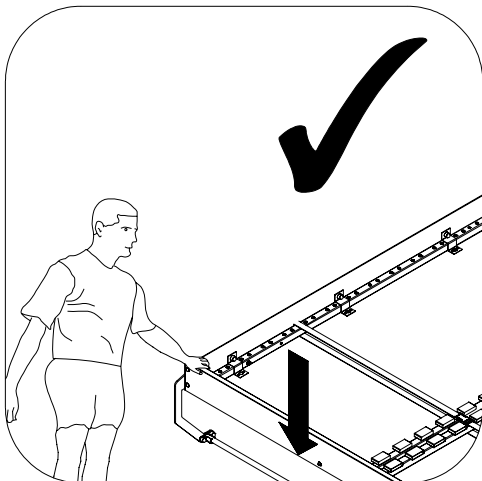
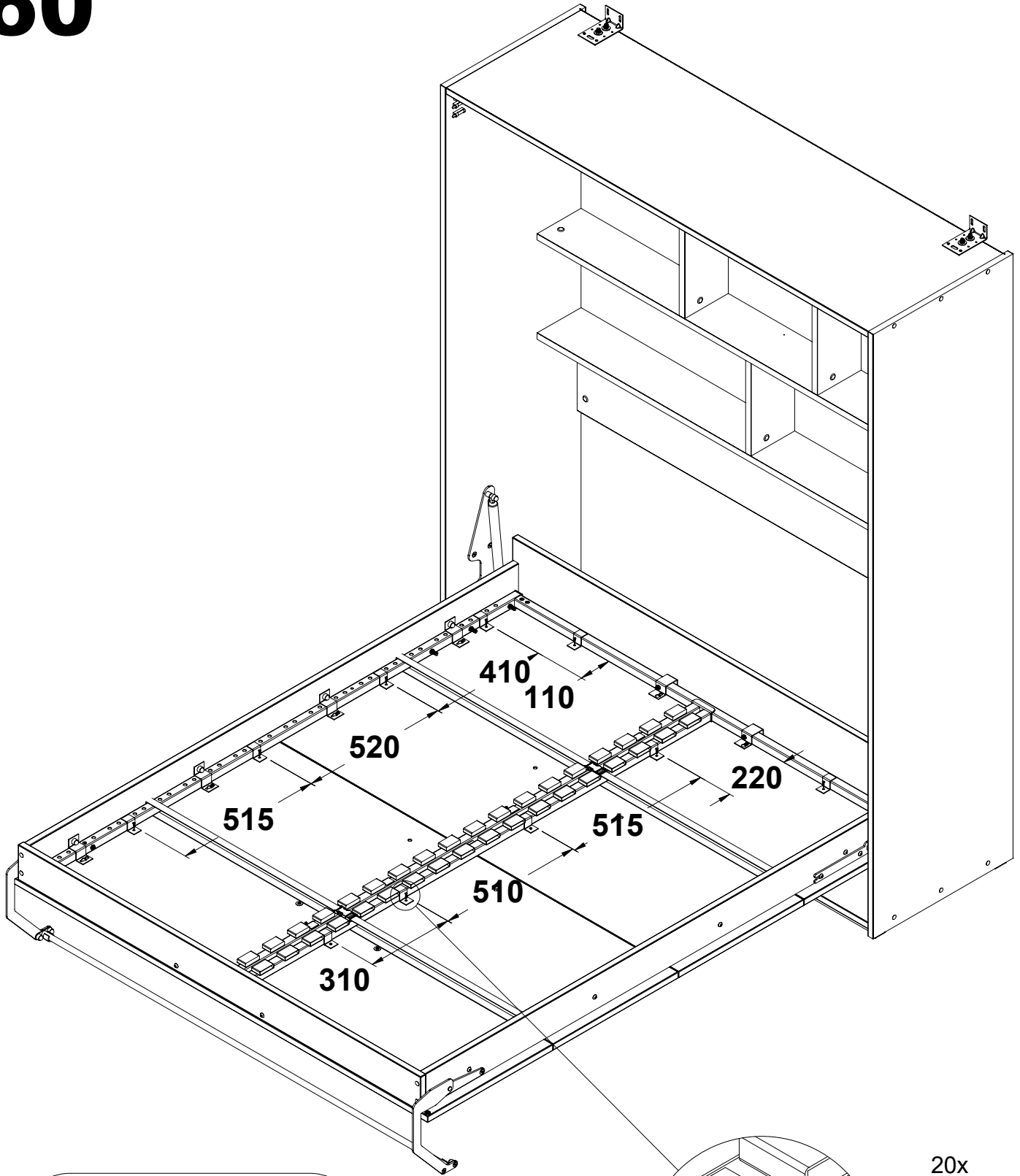


58

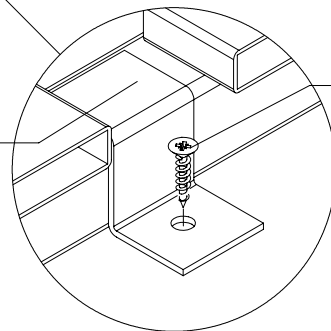




60

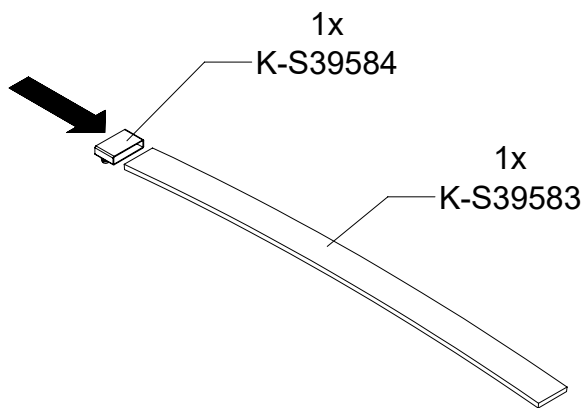


20x
K-S39579

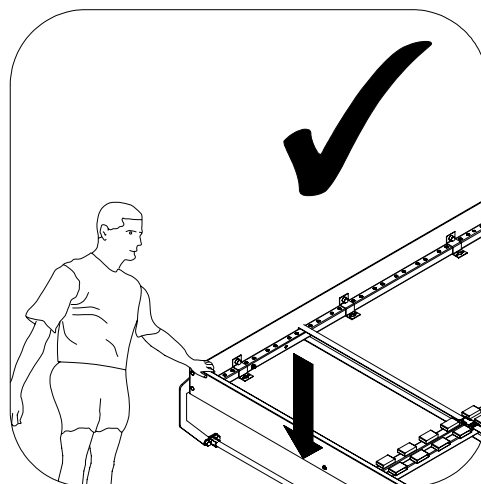
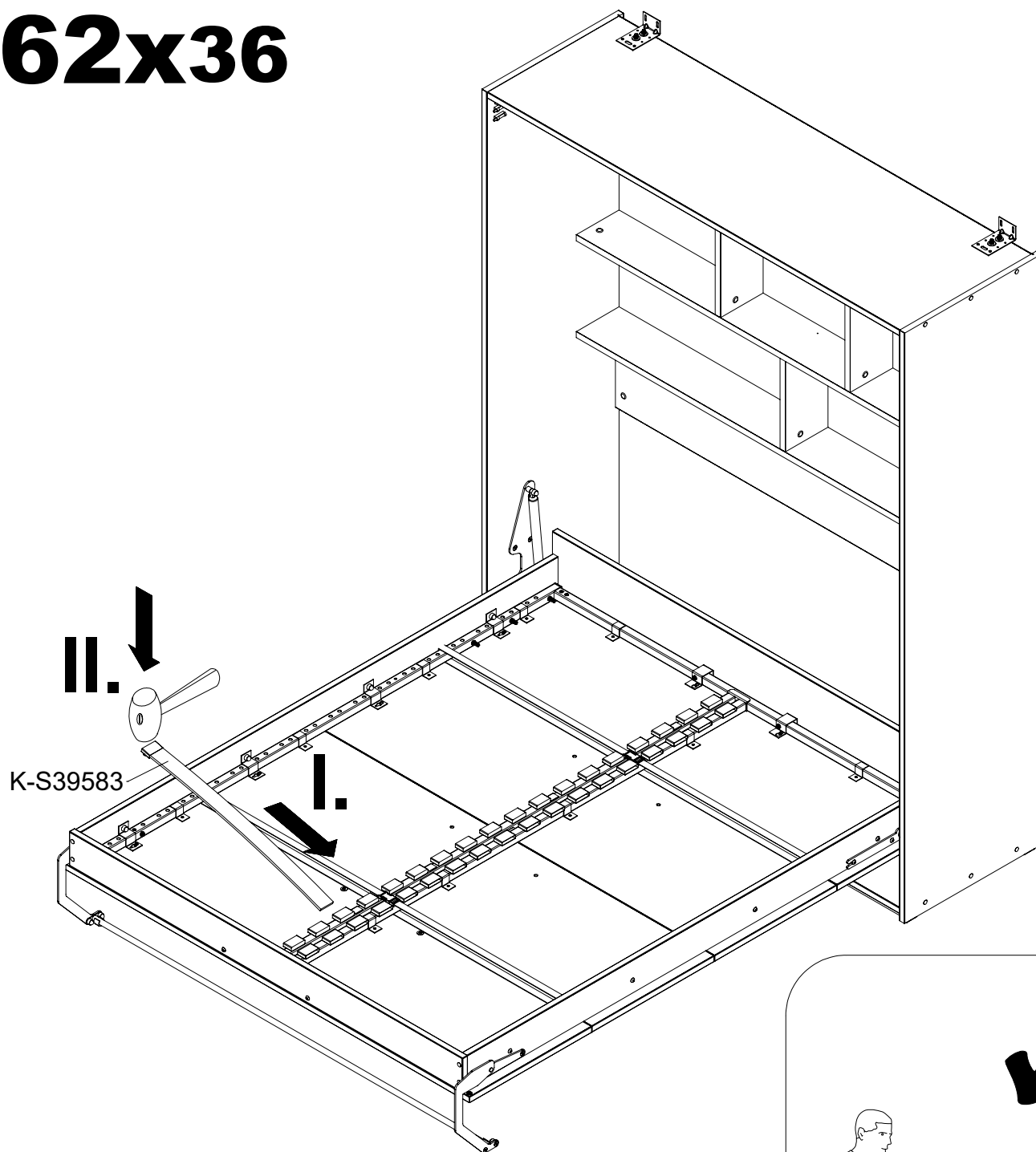


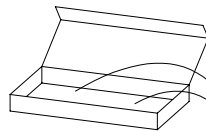
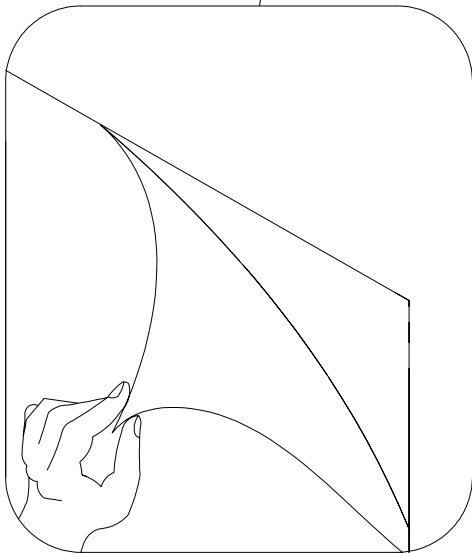
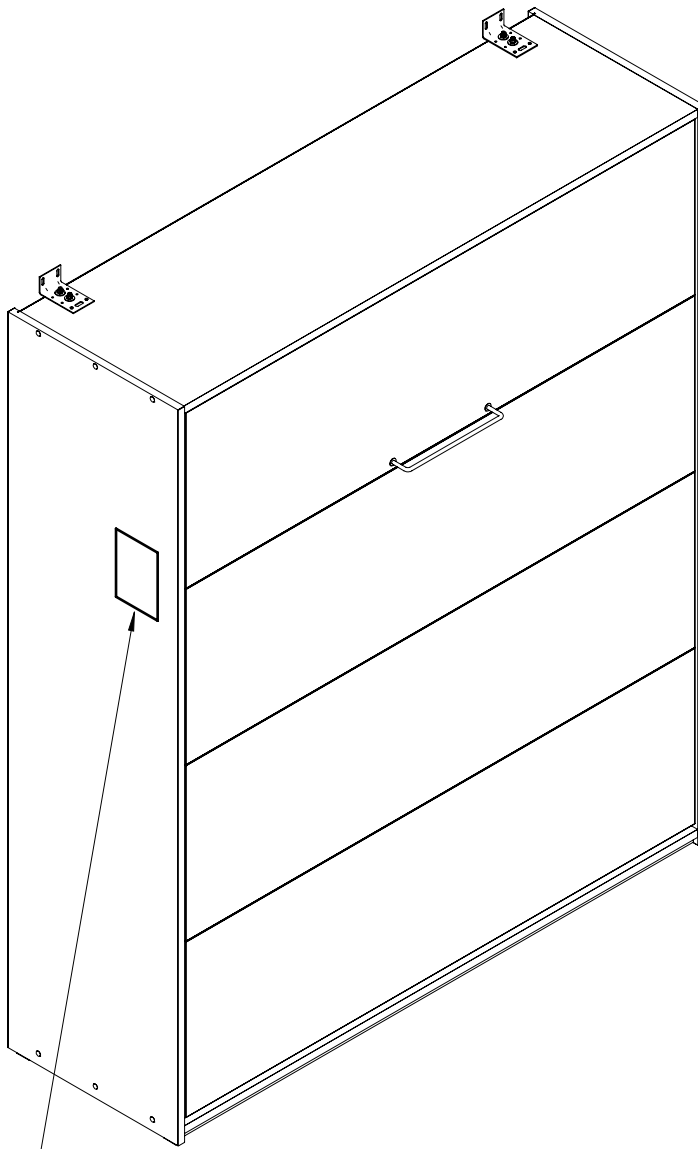
20x
K-S39589

61x36


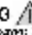






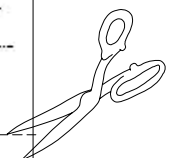
62x36





S9057

<p>PL </p> <p>UWAGA!</p> <p>Caution: Sharp Edges</p> <p>... (small text) ...</p>	<p>BG </p> <p>WICHTIG!</p> <p>VORSICHT: SCHARFE KANTEN</p> <p>... (small text) ...</p>	<p>CS </p> <p>POZOR!</p> <p>OPATROVÁNÍ: OSTRÉ OKraje</p> <p>... (small text) ...</p>
<p>DE </p> <p>WICHTIG!</p> <p>VORSICHT: SCHARFE KANTEN</p> <p>... (small text) ...</p>	<p>EN </p> <p>CAUTION!</p> <p>SHARP EDGES</p> <p>... (small text) ...</p>	<p>ES </p> <p>ATENCIÓN!</p> <p>OROSAS BORDAS</p> <p>... (small text) ...</p>





- EN - GUIDELINES FOR FURNITURE CARE

Please follow the below specified remarks in order to properly take care of your furniture:

A clean dry soft fabric must be used for cleaning. If the furniture requires thorough cleaning, then you can slightly moistened it with water or cleaning agent designed for furniture cleaning, and subsequently the cleaned elements must be wiped until they're dry. Metal and glass parts must be cleaned using commercially available cleaning agents designed for cleaning of this type of materials, in accordance with the included instructions.

Do not use corrosive agents, scouring agents and other agents if their intended use is unknown.

The cleaning agents must have clear marking that they are intended for cleaning furniture.

WARNING!!! High gloss elements, from which the protective foil was removed, may be cleaned and used only after 72 hours.

- DE - HINWEISE ZUR MÖBELPFLEGE

Beachten Sie bitte unsere Hinweise zur richtigen Möbelpflege:

Verwenden Sie bei der Reinigung ein sauberes, trockenes und weiches Tuch. Wenn Ihre Möbel einer gründlichen Reinigung bedürfen, können Sie das Tuch mit etwas Wasser oder Möbelreinigungsmittel befeuchten und anschließend die gereinigten Elemente trocknen. Metall- und Glasteile reinigen Sie am besten mit den handelsüblichen Metall- und Glasreinigern nach den auf ihnen befindlichen Pflegeanweisungen.

Verwenden Sie keinesfalls ätzende, scheuernde und andere Mittel, deren Wirkung Sie nicht kennen.

Die Reinigungsmittel müssen einen klaren Hinweis tragen, dass sie zur Möbelpflege geeignet sind.

ACHTUNG!!! Hochglanzelemente, von denen die Schutzfolie entfernt wurde, dürfen erst nach 72 Stunden gereinigt und verwendet werden.

- FR - CONSEILS CONCERNANT L'ENTRETIEN DU MEUBLE

Nous vous prions de suivre les conseils ci-dessous pour un entretien correct des meubles :

Utilisez un chiffon doux, propre et sec pour le nettoyage. Si les meubles nécessitent un nettoyage plus précis, on pourra humidifier légèrement le chiffon avec de l'eau ou avec un produit de nettoyage adapté aux meubles et ensuite frotter les surfaces jusqu'au séchage. Nettoyez les parties métalliques et vitrées avec des produits disponibles sur le marché et adaptés au nettoyage de ces matériaux conformément aux instructions des produits.

N'utilisez pas de produits corrosifs, abrasifs ou inconnus.

Les produits de nettoyages doivent clairement indiquer qu'ils sont adaptés au nettoyage des meubles.

ATTENTION !!! Les éléments très brillants dont le film de protection a été retiré ne peuvent être nettoyés et utilisés qu'après un délai de 72 heures.

- ES - CONSEJOS DE MANTENIMIENTO DE MUEBLES

Por favor, para un correcto mantenimiento de los muebles, siga las instrucciones que se mencionan a continuación:

Para la limpieza, utilizar un paño limpio, seco y suave. Si los muebles requieren una limpieza más profunda,

se puede humedecerlo ligeramente con agua o con un producto de limpieza para muebles y, después, secar los elementos limpiados. Para las partes metálicas o de vidrio, utilizar productos comerciales de limpieza destinados a este tipo de materiales, de acuerdo con las instrucciones colocadas sobre el embalaje. No utilizar productos corrosivos, abrasivos y otros productos de destinación desconocida.

Es necesario que los productos de limpieza posean una información clara que sirven para limpiar muebles.

¡¡¡ ATENCIÓN !!! Los elementos en alto brillo de los que fue retirada la película de protección se pueden limpiar sólo después de 72 horas.

- PL - WSKAZÓWKI NA TEMAT PIELĘGNACJI MEBLA

Prosimy o stosowanie n/w uwag w celu właściwej pielęgnacji mebli:

Do czyszczenia używać czystej, suchej i miękkiej tkaniny. Jeśli meble wymagają dokładniejszego czyszczenia można ją lekko zwilżyć wodą lub środkiem czyszczącym przeznaczonym do czyszczenia mebli, a następnie wytrzeć czyszczone elementy do sucha. Części metalowe i szklane czyścić dostępnymi w handlu środkami przeznaczonymi do czyszczenia tego typu materiałów zgodnie z umieszczoną na nich instrukcją.

Nie używać środków żrących, szorujących i innych o nie wiadomym przeznaczeniu.

Środki czyszczące muszą mieć wyraźne oznakowanie że są przeznaczone do czyszczenia mebli.

UWAGA!!! Elementy w wysokim połysku, z których usunięto folię ochronną można czyścić i użytkować dopiero po upływie 72 godzin.

- RU - ИНСТРУКЦИЯ ПО УХОДУ ЗА МЕБЕЛЬЮ

Следует придерживаться нижеприведенной инструкции по надлежащему уходу за мебелью:

Для чистки использовать чистую, сухую и мягкую ткань. Если мебель требует более тщательной чистки, ткань можно слегка смочить водой или чистящим средством, предназначенным для чистки мебели, и далее вытереть очищаемые элементы досуха. Металлические и стеклянные части чистить доступными в продаже средствами, предназначенными для чистки материалов этого типа, в соответствии с размещенной на них инструкцией.

Не использовать абразивные, жесткие средства, а также другие с неизвестным предназначением.

Чистящие средства должны иметь четкое обозначение о том, что они предназначены для чистки мебели.

ВНИМАНИЕ!!! Глянцевые элементы, с которых снята защитная пленка, можно чистить и использовать только через 72 часа.

- CZ - POKYNY OHLEDNĚ PĚČE O NÁBYTEK

Prosimé o dodržování níže uvedených poznámek pro správnou péči o nábytek:

K čištění používejte čistý, suchý a měkký hadřík. Pokud nábytek vyžaduje důkladnější čištění, lze ho lehce navlhčit vodou nebo čistícím přípravkem určeným k čištění nábytku a následně vytřít čisté díly do sucha. Kovové a skleněné části čistíte na trhu dostupnými přípravky určenými k čištění tohoto typu

materiálů shodně s na nich umístěným návodem. Nepoužívejte žíravé, brusné a jiné přípravky s neurčitým určením.

Čistící přípravky musí mít jasné označení, že jsou určeny k čištění nábytku.

POZOR!!! Prvky ve vysokém lesku, z nichž byla odstraněna ochranná fólie, lze čistit a používat teprve po uplynutí 72 hodin.

- SK - POKYNY OHĽADOM STAROSTLIVOSTI O NÁBYTOK

Prosimé o dodržiavanie nižšie uvedených poznámok pre správnu starostlivosť o nábytok:

na čistenie používajte čistú, suchú a mäkkú handričku. Pokiaľ nábytok vyžaduje dôkladnejšie čistenie, možno ho ľahko navlhčiť vodou alebo čistiacim prípravkom určeným na čistenie nábytku a následne vytrieť čistené diely do sucha. Kovové a sklenené časti čistíte na trhu dostupnými prípravkami určenými na čistenie tohto typu materiálov zhodne s na nich umiestneným návodom.

Nepoužívajte žieravé, brúsne a iné prípravky s neurčitým určením.

Čistiace prípravky musia mať jasné označenie, že sú určené na čistenie nábytku.

POZOR!!! Prvky vo vysokom lesku, z ktorých bola odstránená ochranná fólia, možno čistiť a používať až po uplynutí 72 hodín.

- HU - A BÚTOR ÁPOLÁSÁVAL KAPCSOLATOS TANÁCSOK

Kérjük, hogy a lent leírt tanácsokat tartsa szem előtt a bútor ápolásánál:

A tisztításhoz csakis puha, száraz és tiszta ruhát szabad használni. Ha a bútor alaposabb tisztítást igényel, akkor a ruhát vízzel illetve bútor tisztítására használatos tisztítószerrel meg lehet nedvesíteni, majd pedig a tisztított bútor elemeket szárazra kell törölni. A fém és üveg elemeket a szaküzletekben kapható, erre a célra való tisztítószerrel kell tisztítani, a tisztítószert csomagolásán elhelyezett utasításoknak megfelelően.

Ne használjon maró illetve súroló hatású, valamint olyan tisztítószereket, melyek rendeltetése ismeretlen.

A tisztítószereken fel kell hogy legyen tüntetve, hogy ezek bútorok tisztítására valók.

FIGYELEM!!! A magassfényű elemeket, amelyekről el lett távolítva a védőfólia, csak 72 óra elteltével szabad használni és tisztítani.

- BG - СЪВЕТИ ЗА ГРИЖА НА МЕБЕЛИТЕ

Моля, използвайте следните бележки за правилната грижа на мебели:

За почистване използвайте чиста, суха и мека кърпа. Ако мебелите изискват прецизно почистване, тя може да бъде леко навлажнена с вода или препарат, предназначен за почистване на мебели, а след това изберете почистваните елементи до сухо. Метални и стъклени части почиствайте с достъпни търговски средства, предназначени за този тип материали в съответствие с инструкциите, поставени върху тях. Не използвайте разяждащи, абразивни и други средства с неизвестно предназначение.

Почистващи средства трябва да имат ясна индикация, че те са предназначени за почистване на мебели.

ВНИМАНИЕ!!! Елементи с гланц, от които защитното фолио бе премахнато, може да се почиства и ползва единствено след 72 часа.

- TR - MOBİLYA BAKIMI ÖNERİLERİ

Mobilyanın doğru bakımı için lütfen aşağıdaki önerilerle uyunuz. Temizlemek için, temiz, kuru, yumuşak bir bez kullanın. Mobilyanın daha ayrıntılı temizlenmesi gerektiği takdirde bezi suyla hafifçe ıslatın veya mobilya temizliği için özel deterjanı kullanın, ardından temizlenmiş yüzeyleri kuruyana kadar silin. Metal ve cam parçaları üzerine yerleştirilmiş talimatlarına uygun olarak bu tür yüzeyleri temizlemek için kullanılan piyasadaki mevcut temizlik maddeleriyle temizleyin.

Aşındırıcı, paslandırıcı ve amacı bilinmeyen maddeleri kullanmayın.

Temizlik ürünlerinin mobilya temizliği için uygunluk işareti bulunması gerekir.

DİKKAT!!! Koruyucu filmi kaldırılmış parlak yüzeyler, 72 saat geçtikten sonra temizlenebilir ve kullanılabilir.

- PT - INSTRUÇÕES DE MANUTENÇÃO DE MÓVEIS

Por favor, para a manutenção correta dos móveis, siga as instruções indicadas abaixo:

Para a limpeza, utilize um pano limpo, seco e suave. Caso os móveis requeiram uma limpeza mais profunda, pode-se humedecê-lo levemente com água ou com um produto de limpeza para móveis e, em seguida, seque os elementos limpos. Para as peças metálicas e de vidro, utilize produtos comerciais de limpeza destinados a este tipo de materiais, em conformidade com as instruções colocadas sobre sua embalagem.

Não utilize produtos corrosivos, abrasivos e outros produtos de destinação desconhecida.

É necessário que os produtos de limpeza possuam uma informação clara que servem para limpar móveis.

ATENÇÃO !!! Os elementos em alto brilho de que foi retirada a película de proteção, podem ser limpos e utilizados apenas depois de 72 horas.

- SLO - NAVODILA GLEDE VZDRŽEVANJA POHIŠTVA

Prosimo, da pri vzdrževanju pohištva upoštevate spodnja navodila in opozorila:

Za čiščenje uporabljajte čisto, suho in mehko krpo. Če je potrebno temeljitejšo čiščenje pohištva, lahko krpo rahlo navlažite z vodo ali tekočim čistilnim sredstvom, namenjenim za čiščenje pohištva, nato je treba čiščene elemente obrisati do suhega. Kovinske in steklene dele čistite s čistilnimi sredstvi, namenjenimi za čiščenje te vrste materialov, ki so na voljo v trgovinah; ta sredstva uporabljajte skladno s priloženimi navodili proizvajalcev.

Ne uporabljajte jeklih, abrazivnih sredstev in podobnih sredstev, katerih namembnost ni opredeljena.

Čistilna sredstva, ki jih uporabljate, morajo imeti jasno označbo, da so namenjena za čiščenje pohištva.

POZOR!!! Elemente visokega sijaja, s katerih je bila odstranjena zaščitna folija, je dovoljeno čistiti in uporabljati šele po preteku 72 ur.

- NL - RICHTSNOEREN INZAKE MEUBELVERZORGING

Let u met het oog op een juiste meubelverzorging aan op het onderstaande:

Maakt u bij het reinigen gebruik van een schone, droge en lichte stof. Als de meubels grondiger moeten worden schoongemaakt, dan mag deze stof licht worden bevochtigd met water of een schoonmaakmiddel dat is bestemd voor de meubelreiniging, en dienen de gereinigde onderdelen vervolgens te worden drooggeveegd. Metalen en glazen delen dienen volgens de bijgevoegde aanwijzing te worden gereinigd met in de handel verkrijgbare schoonmaakmiddelen voor dit soort materialen.

Maak geen gebruik van bijtende, schurende en andere middelen waarvan de bestemming niet bekend is.

Op de schoonmaakmiddelen moet duidelijk worden vermeld dat deze bestemd zijn voor meubelreiniging.

OPGELET!!! Sterk glanzende onderdelen waarvan de folie is afgehaald, mogen pas worden gereinigd en in gebruik genomen na afloop van 72 uur.

- SRB - UPUTSTVA U OBLASTI ODRŽAVANJA NAMEŠTAJA

Molimo da primenjujete dole navedene savete radi pravilnog održavanja nameštaja:

Za čišćenje koristiti čistu, suhu i meku tkaninu.

Ukoliko nameštaj zahteva detaljnije čišćenje krpu možete ovlažiti vodom ili blagim sredstvom namenjenom za čišćenje nameštaja, a zatim obrisati suvom krpom očišćene elemente.

Metalne i staklene delove čistiti sredstvima koja su dostupna u trgovini i namenjena za čišćenje te vrste materijala, saglasno sa uputstvom koje se nalazi na njima. Ne koristiti hemijska i nagrizajuća sredstva, niti druga sredstva nepoznate namene.

Sredstva za čišćenje moraju da imaju oznaku sa napomenom da su namenjena za čišćenje nameštaja. NAPOMENA!!!

Elementi sa površinama u visokom sjaju sa kojih je uklonjena zaštitna folija, mogu se čistiti i koristiti tek nakon isteka 72 sata.

- RO - INDICAȚII PENTRU ÎNGRIJIREA MOBILIERULUI

Va rugam sa aplicați indicațiile de mai jos pentru îngrijirea adecvată a mobilierului:

Pentru curățarea mobilierului folosiți o cârpă curată, uscată, moale. În cazul în care mobilierul nevoie de o curățare mai amănunțită, cârpa poate fi umezită ușor cu apă sau detergent proiectat pentru curățat mobila, apoi vor fi șterse cu ea elementele curățate până vor fi complet uscate. Piesele de metal șide sticlă trebuie curățate cu agenți de curățare disponibili în comerț alocați pentru curățarea materialelor de acest tip în conformitate cu instrucțiunile furnizate pe materialele respective.

Nu folosiți substanțe corozive, abrazive și alte substanțe ale căror scop și mod de folosire este necunoscut.

Substanțele de curățare trebuie să aibă o etichetare vizibilă din care să rezulte că sunt destinate curățării mobilierului.

ATENȚIE!! Elementele cu grad ridicat de strălucire, de pe care a fost îndepărtată folia de protecție pot fi curățate și utilizate numai după 72 de ore.

- HR - POŠTOVANI

Molimo da se pridržavate navedenih napomena u cilju pravilne njege nameštaja:

Za čišćenje koristite čistu, suhu i mekanu krpu. Ako nameštaj zahtjeva detaljnije čišćenje, krpa se može lagano natopiti vodom ili sredstvom namenjenim za čišćenje nameštaja te kasnije treba obrisati elemente da budu suhi. Metalne i staklene djelove čistiti dostupnim u prodaji sredstvima namenjenim za takve materijale, u skladu sa uputima.

Sredstva za čišćenje moraju imati jasnu oznaku namjene za negu nameštaja.

PAŽNJA!!! Elemente sa visokim sjajem sa kojih je skinuta zaštitna folija smijete čistiti tek 72 časa nakon uklanjanja folije.

- SV - ANVISNINGAR AVSEENDE MÖBELSKÖTSEL

Vänligen följ nedanstående råd för korrekt möbelskötsel:

Till rengöring använd ren, torr och mjuk trasa. Om möblerna kräver grundigare rengöring kan den vara lätt fuktad med vatten eller rengöringsmedel som är avsett för möbler, därefter torka torrt de rengjorda delarna. Metalldelar och glas rengörs med tillgängliga i handeln medel som är avsedda för dessa material i enlighet med produktinstruktioner.

Använd inte frätande rengöringsmedel, skummedel eller andra rengöringsmedel med okänt ändamål.

Rengöringsmedel måste ha tydlig märkning att de får användas till rengöring av möbler.

OBS!!! Element i högljans där skyddsfolien har avlägsnats kan rengöras först efter 72 timmar.

- IT - INFORMAZIONI SULLA TEMATICA DELLA PULIZIA DEI MOBILI

Preghiamo di prestare la massima attenzione nella pulizia dei mobili.

Per la pulizia usa un panno pulito, asciutto e morbido. Se ai mobili serve una pulizia dettagliata si può bagnarlo con un po' d'acqua oppure con un detergente adatto alla pulizia dei mobili, e poi asciugarli. Le parti metalliche o di vetro si puliscono con dei detersivi presenti in commercio adatti alla

pulizia di questo tipo di materiali secondo le istruzioni a loro allegate.

Non usare detersivi corrosivi, abrasivi e altri con destinazione sconosciuta.

I prodotti per la pulizia devono recare una chiara indicazione che sono destinati per la pulizia dei mobili.

ATTENZIONE !!! Gli elementi ad alta lucidità, tolti la pellicola protettiva possono essere puliti solo passate 72 ore.

- UKR - ІНСТРУКЦІЯ З ДОГЛЯДУ ЗА МЕБЛЯМИ

Слід дотримуватися нижченаведеної інструкції з належного догляду за меблями:

Для чистки використовувати чисту, суху та м'яку тканину. Якщо меблі вимагають ретельнішої чистки, тканину можна злегка змочити у воді або миючому засобі, призначеному для чистки меблів, і далі витерти елементи, які очищаються, насухо. Металічні та скляні частини чистити наявними у продажу засобами, призначеними для чистки матеріалів цього типу, у відповідності до розміщеної на них інструкції.

Не використовувати абразивні, жорсткі засоби, а також інші з невідомим призначенням.

Миючі засоби повинні мати чітку примітку про те, що вони призначені для чистки меблів.

УВАГА!!! Глянцеві елементи, з яких знята захисна плівка, можна чистити та використовувати лише через 72 години.

- LT - BALDŲ PRIEŽIŪROS NURODYMAI

Prašome naudotis žemiau nurodytais patarimais, kad jūsų baldai būtų tinkamai eksploatuoti:

Prašome valyti švaru, sausu ir minkštu audiniu. Jeigu yra reikalsas, galima sudrėkinti audinį vandeniu arba baldų valikliu ir kruopščiai nusausti. Metalines ir stiklines dalis valyti naudojant tam tinkamus valiklius, pagal pakuotės lapelyje nurodytas instrukcijas. Nenaudoti stiprių, šveitimo valiklių.

Valiklis turi būti pažymėtas, kad yra tinkamas baldų valymui.

DĖMESIO!!! Blizgančios detalės gali būti valomi po 72 valandų nuo apsauginio vokelio pašalinimo.

- LV - NORĀDĪJUMI PAR MĒBEĻU KOPŠANU

Lūdzu, ievērojiet turpmāk sniegtos norādījumus par pareizu mēbeļu kopšanu:

Tīrīšanai izmantot tīru, sausu un mīkstu audumu. Ja mēbelēm ir nepieciešama pamatīga tīrīšana, to var viegli samitrināt ar ūdeni vai tīrīšanas līdzekli, kas paredzēts mēbeļu tīrīšanai, un pēc tam noslaucīt tīrāmas virsmas ar sausu lupatu. Metāla un stikla daļas tīrīt ar komerciāli pieejamiem līdzekļiem, kas paredzēti šāda veida materiālu tīrīšanai atbilstoši tiem pievienotajai instrukcijai.

Neizmantojiet kodīgus, abrazīvus vai citus līdzekļus ar nezināmu iedarbību.

Uz tīrīšanas līdzekļiem jābūt skaidrai norādei, ka tie ir paredzēti mēbeļu tīrīšanai.

UZMANĪBU!!! Spīdīgus elementus, no kuriem tika noņemta aizsargplēve, var tīrīt tikai pēc 72 stundām.

- EST - MÖÖBLIHOOLDUSE LISA

Palume pöörata erilist tähelepanu nõuetekohaseks mööbli hoolduseks:

Puhastamiseks kasutage puhast, kuiva ja pehmet lappi. Kui mööbel vajab põhjalikumalt puhastamist, võib seda kergelt vee või mööbli puhastamiseks mõeldud vahendiga niisutada ja seejärel pühkida puhastatud elemendid. Metallosad ja klaas puhastada vastavate müügil olevate vahenditega vastavalt nendel olevatele juhistele.

Mitte kasutada söövitavaid, abrasiivseid ja teisi, mitte selleks kasutatavaid vahendeid.

Puhastusvahendid peab olema selge märg, et need on mõeldud mööbli puhastamiseks.

TÄHELEPANU!!! Kõrgläikega elemendid, millelt kaitsesile on eemaldatud võib puhastada alles peale 72 tundi.